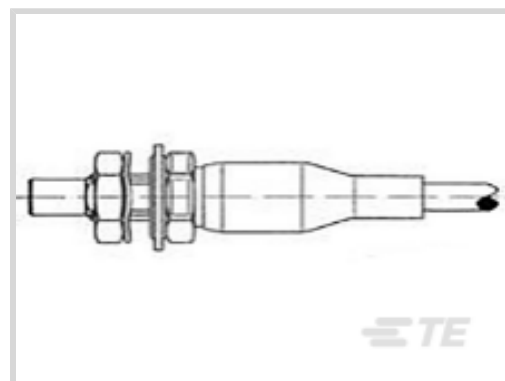




电缆组件 > 数据总线元件 > 数据总线连接器



数据总线连接器类型: **插头**

数据总线连接器种类: **螺纹**

数据总线连接器端子类型: **插针**

产品特性

产品类型特性

产品类型	数据总线元器件
数据总线连接器类型	插头
数据总线连接器种类	螺纹

接触件特性

数据总线连接器端子类型	插针
-------------	----

端接特性

连接类型	焊接
------	----

使用环境

工作温度 (最大值)	125 °C
------------	--------

产品合规性

[如需合规文档，请访问 TE 官网产品页面。>](#)

欧盟RoHS指令2011/65/EU	不符合
欧盟ELV指令2000/53/EC	不符合
中国电器电子产品有害物质限制使用管理办法 (China RoHS 2, 工业和信息化部携七部委2016年第32号令)	受限材料超出阈值
欧盟REACH法规(EC) No. 1907/2006	欧洲化学品管理局最新发布的SvHCs候选清单: 2021年1月 (211) SvHCs候选清单的声明更新至: 2019年7月 (201) 超过限值的SVHC: Pb (.37% in Solder) 物品安全使用说明:

使用本产品时不要进食、饮水或吸烟。作业后彻底清洗。如果可能，请回收再利用，如需废弃处置，请遵守当地有关法规。

卤素含量

低卤素 - 每种均质材料的 Br、Cl、F、I < 900 ppm。也不含 BFR/CFR/PVC

焊接工艺能力

不适合采用焊接工艺

产品合规免责声明

此信息基于对供应商的合理调查以及TE对供应商提供的信息的现有认知。此信息可能发生变化。经TE确认符合欧盟RoHS的产品编号，产品均质材料中铅、六价铬、汞、PBB、PBDE、DEHP、BBP、DBP和DIBP的最大浓度不超过0.1%，镉的最大浓度不超过0.01%或符合指令2011/65/EU(RoHS2)及其修订指令规定的豁免。根据2011/65/EU指令要求电子电气产品需要进行CE标识。元器件产品通常无需进行CE标识。经TE确认符合欧盟ELV指令的产品编号，产品均质材料中，铅、六价铬和汞的最大浓度不超过0.1%，镉的最大浓度不超过0.01%（按重量计算），或符合指令2000/53/EC(ELV)附录中规定的豁免。关于欧盟REACH法规，TE目前提供的此产品编号的物品中高度关注物质(SVHC)的信息是基于欧洲化学品管理局(ECHA)最新发布的“物品中物质的要求指南”，链接如下：<https://echa.europa.eu/guidance-documents/guidance-on-reach>

配套部件



TE 产品编号 750984-004
10612-24-9

客户还购买了



TE 产品编号 YDTS26F25-37BNV001
PLUG ASSY



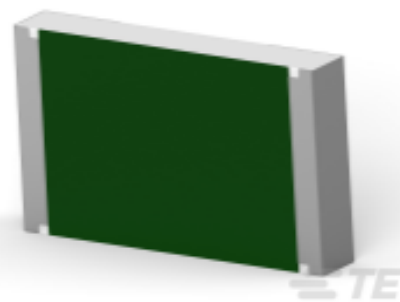
TE 产品编号 1-747947-5
KIT,RCPT,25P,HDE,SHLD ENCLSR



TE 产品编号 1617127-8
JM5C-26XM = M39016/11-036M



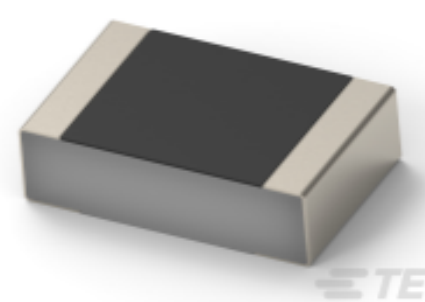
TE 产品编号 207684-2
AMPLIMITE,SKT CONT,SZ 22



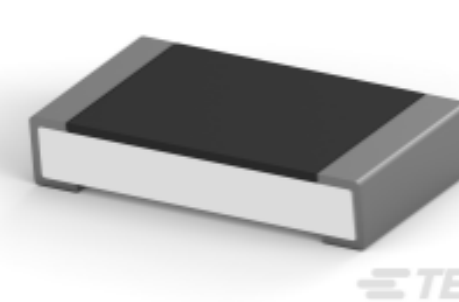
TE 产品编号 2176402-5
3540 560R 5%



TE 产品编号 868725-000
55A1112-24-9-9CS2275



TE 产品编号 5-2176074-9
CPF 0201 23K2 0.5% 50PPM 1K RL



TE 产品编号 4-2176392-5
RQ 1206 383K 0.1% 10PPM 5K RL

文档

产品图纸



[DK-3716-F050-P-L](#)

英文版本

[DK-3716-F050-P-L](#)

英文版本

[数据表/目录页](#)

[Data Bus Components Brochure](#)

英文版本