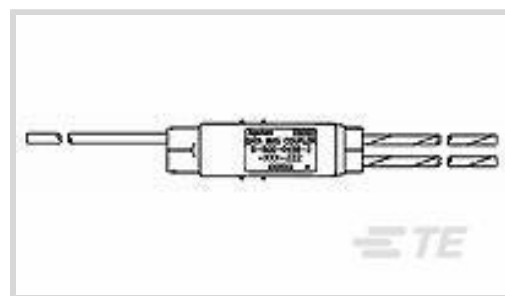




电缆组件 > 数据总线元件 > 数据总线耦合器



耦合器类型: **直插式微型耦合器**

短线数量: 2

孔眼: **不带**

数据总线耦合器电缆长度: 2006 mm [78.74 in]

产品特性

产品类型特性

产品类型	数据总线元器件
电缆类型	10612 (优化单屏蔽电缆)
耦合器类型	直插式微型耦合器

结构特性

设计	带内部端接器，但带反向总线
短线数量	2
孔眼	不带

端接特性

连接类型	焊接
------	----

尺寸

数据总线耦合器电缆长度	2006 mm[78.74 in]
-------------	-------------------

使用环境

工作温度 (最大值)	150 °C
------------	--------

产品合规性

如需合规文档，请访问 [TE 官网产品页面](#)。>

欧盟RoHS指令2011/65/EU	符合
欧盟ELV指令2000/53/EC	符合
中国电器电子产品有害物质限制使用管理办法 (China RoHS 2, 工	没有超出阈值的受限材料

工业和信息化部携七部委2016年第32号令

欧盟REACH法规(EC) No. 1907/2006

欧洲化学品管理局最新发布的SvHCs候选清单: 2021年1月 (211)

SvHCs候选清单的声明更新至: 2019年7月 (201)

超过限值的SVHC:

Not Yet Reviewed

卤素含量

低卤素 - 每种均质材料的 Br、Cl、F、I < 900 ppm。也不含 BFR/CFR/PVC

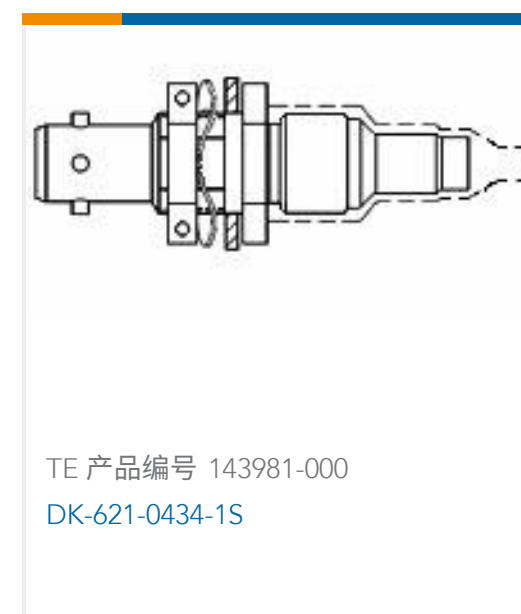
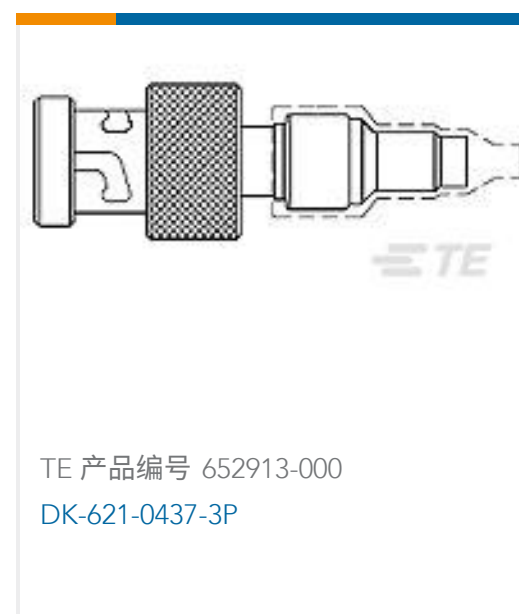
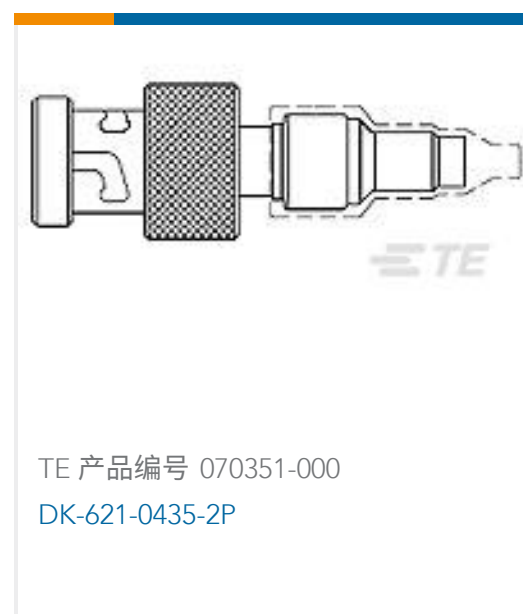
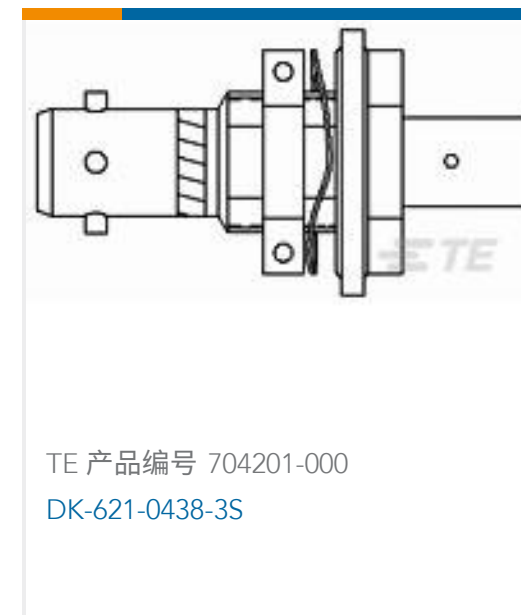
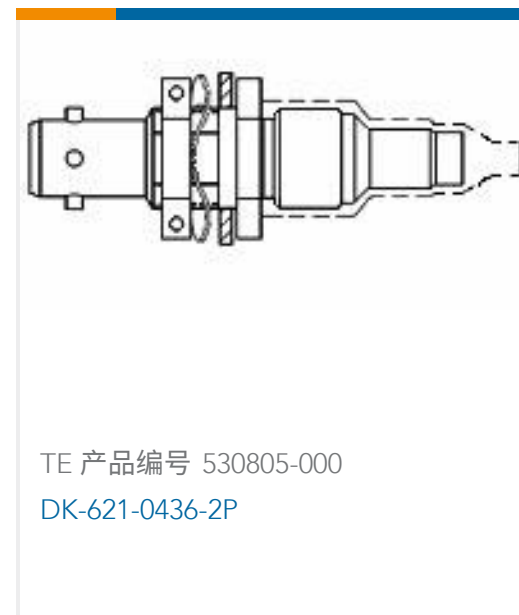
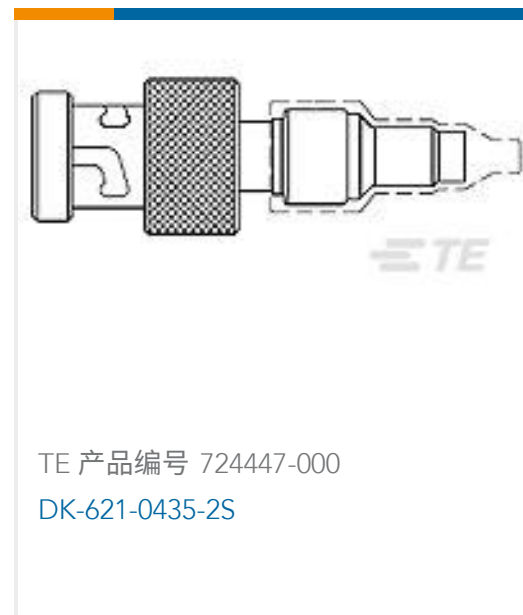
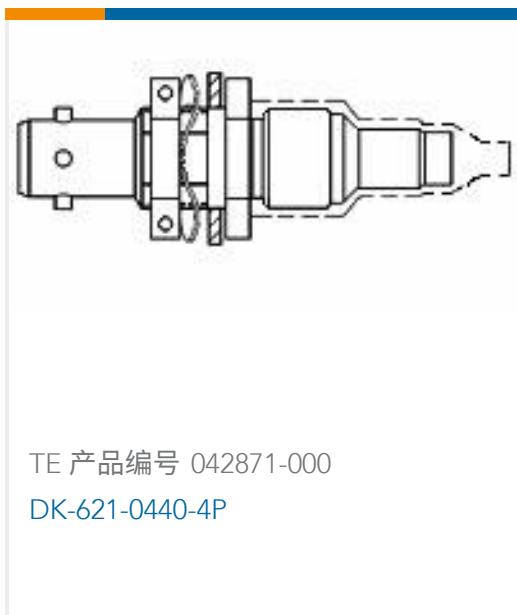
焊接工艺能力

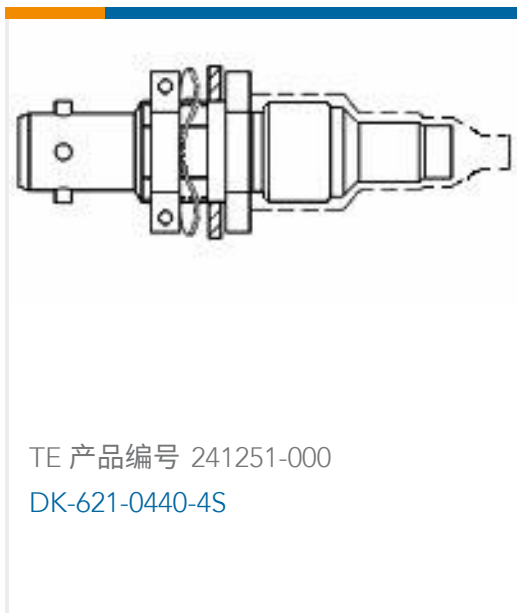
不适合采用焊接工艺

产品合规免责声明

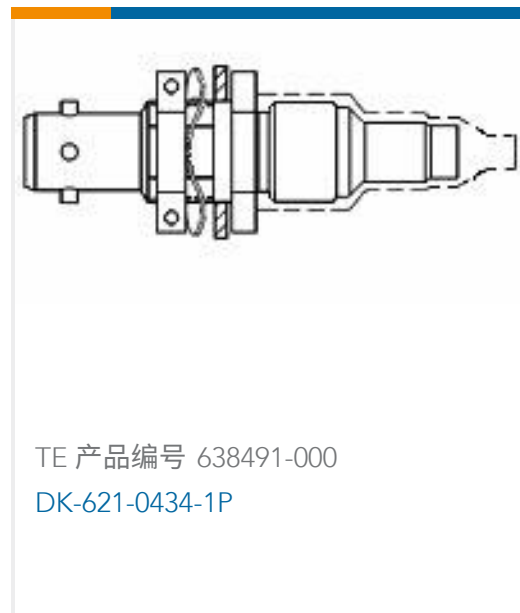
此信息基于对供应商的合理调查以及TE对供应商提供的信息的现有认知。此信息可能发生变化。经TE确认符合欧盟RoHS的产品编号，产品均质材料中铅、六价铬、汞、PBB、PBDE、DEHP、BBP、DBP和DIBP的最大浓度不超过0.1%，镉的最大浓度不超过0.01%或符合指令2011/65/EU(RoHS2)及其修订指令规定的豁免。根据2011/65/EU指令要求电子电气产品需要进行CE标识。元器件产品通常无需进行CE标识。经TE确认符合欧盟ELV指令的产品编号，产品均质材料中，铅、六价铬和汞的最大浓度不超过0.1%，镉的最大浓度不超过0.01%（按重量计算），或符合指令2000/53/EC(ELV)附录中规定的豁免。关于欧盟REACH法规，TE目前提供的此产品编号的物品中高度关注物质(SVHC)的信息是基于欧洲化学品管理局(ECHA)最新发布的“物品中物质的要求指南”，链接如下：<https://echa.europa.eu/guidance-documents/guidance-on-reach>

配套部件

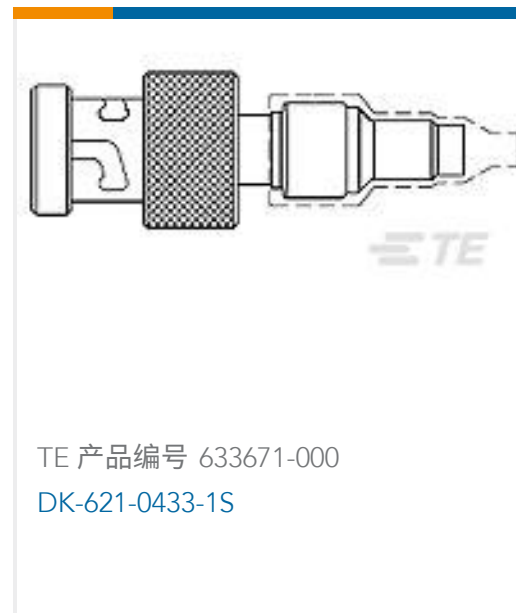




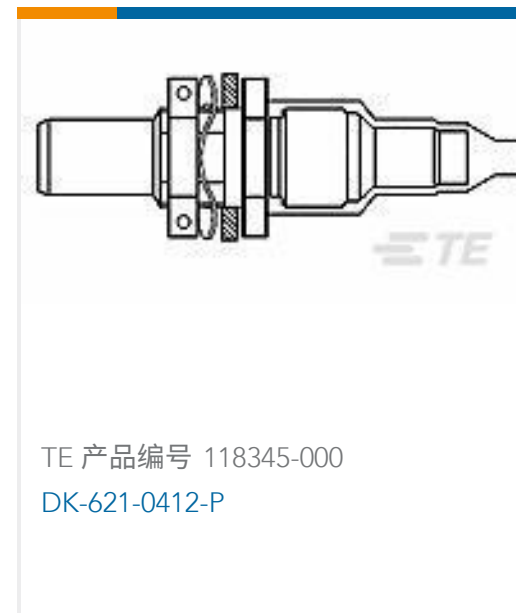
TE 产品编号 241251-000
DK-621-0440-4S



TE 产品编号 638491-000
DK-621-0434-1P



TE 产品编号 633671-000
DK-621-0433-1S



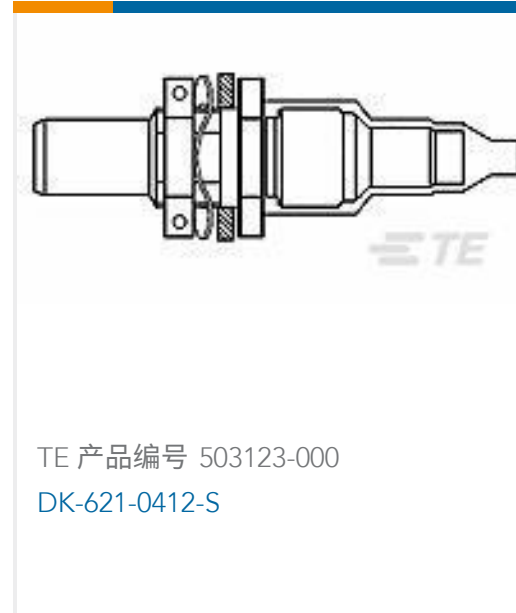
TE 产品编号 118345-000
DK-621-0412-P



TE 产品编号 014939-000
DK-621-0439-4S



TE 产品编号 191045-000
DK-621-0411-S



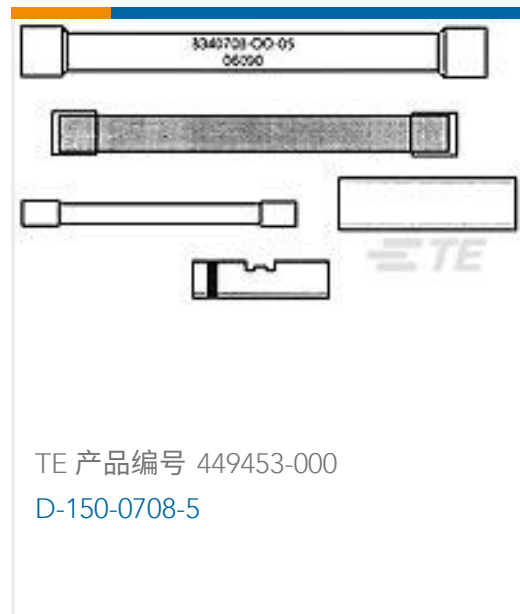
TE 产品编号 503123-000
DK-621-0412-S



TE 产品编号 390299-000
DK-621-0439-4P



TE 产品编号 902973-000
DK-621-0411-P



TE 产品编号 449453-000
D-150-0708-5



TE 产品编号 349147-000
D-500-0463-612



TE 产品编号 365668-000
DK-621-0439-4US

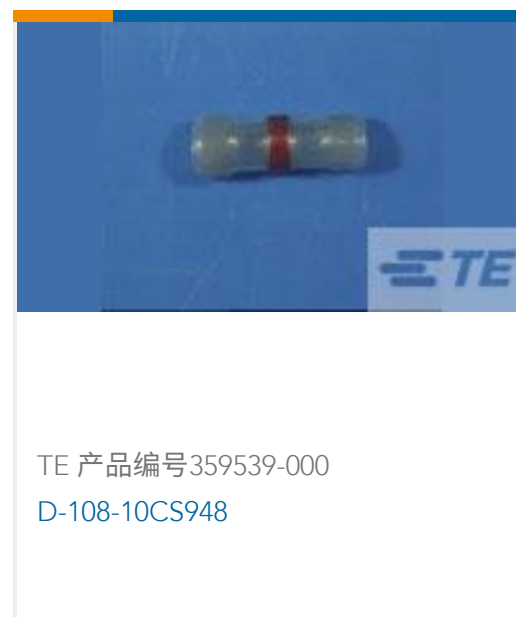
客户还购买了



TE 产品编号 306040-001
44AM1121-20-0/2-9



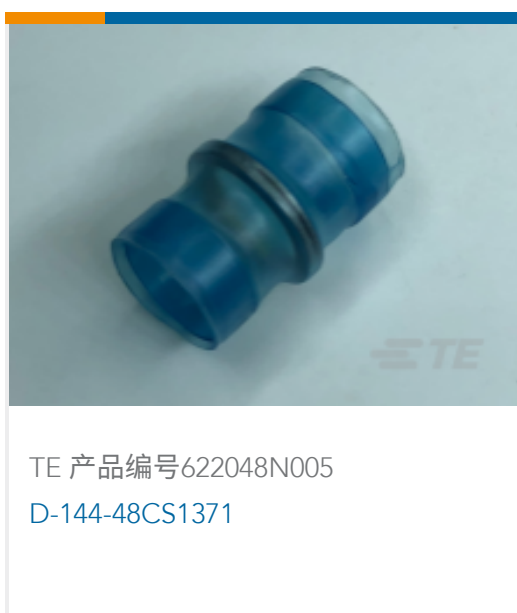
TE 产品编号 ZPF00000000004854
901-20 RT 2-37-0 PN



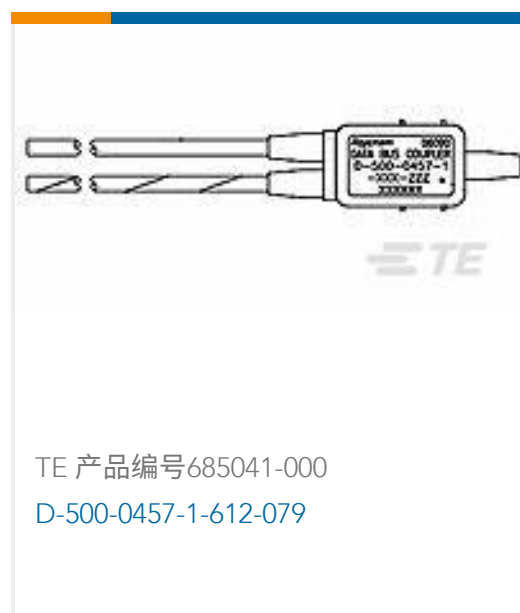
TE 产品编号 359539-000
D-108-10CS948



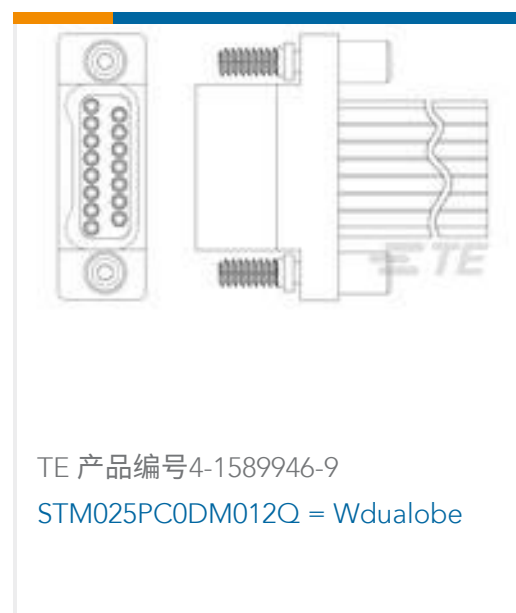
TE 产品编号 622041-000
D-144-41



TE 产品编号 622048N005
D-144-48CS1371



TE 产品编号 685041-000
D-500-0457-1-612-079



TE 产品编号 4-1589946-9
STM025PCODM012Q = Wdualobe



TE 产品编号 758357-000
TXR31AB00-1610AI

文档



产品图纸

[D-500-0458-2-612-079](#)

英文版本

数据表/目录页

[Data Bus Components Brochure](#)

英文版本

产品规格

[产品规格](#)

英文版本