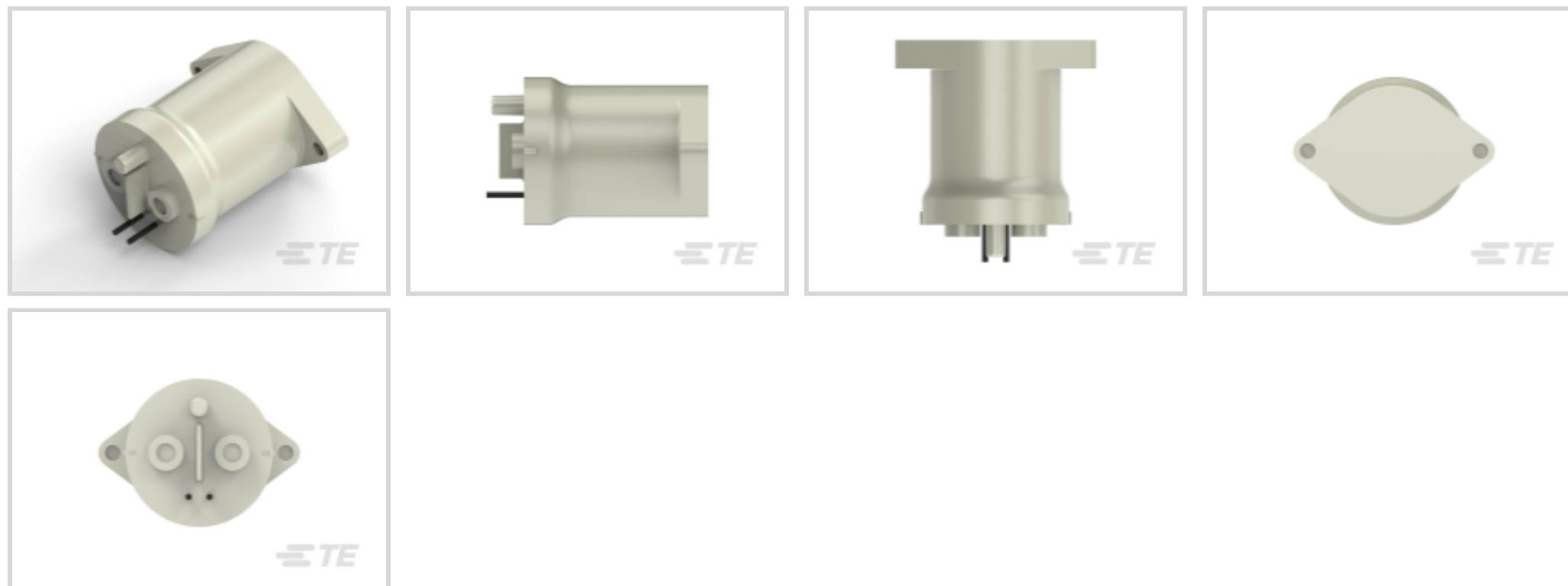


继电器、接触器和开关 &gt; 接触器 &gt; 通用接触器



触点额定电流: 100 A

端子开关电压 (最大值) : 900 VDC

线圈电压额定值: 12 VDC

端子排列方式: 1 Form A (NO)

## 产品特性

### 产品类型特性

模制	是
弧形盖	带有
接触器类型	大功率
端子配置	螺纹式端子

### 结构特性

辅助开关端子排列方式	1 Form A , SPST-NO
------------	--------------------

### 电气特征

驱动系统	DC
线圈电压 (最大值)	16 VDC
线圈电阻	26 Ω
端子开关电压 (最大值)	900 VDC
线圈电压额定值	12 VDC

### 接触件特性

端子基材	铜 (Cu)
电极配置	1+2
触点额定电流	100 A

端子排列方式	1 Form A (NO)
--------	---------------

### 端接特性

线圈端接	导线连接器
辅助端子	导线 - 连接器

### 机械附件

安装板	带有
-----	----

### 行业标准

机构批准	获得 UL 认证
UL 阻燃性等级	否

### 包装特性

封装方法	Box
------	-----

## 产品合规性

如需合规文档，请访问 [TE 官网产品页面](#)。>

欧盟RoHS指令2011/65/EU	不符合
欧盟ELV指令2000/53/EC	符合
中国电器电子产品有害物质限制使用管理办法（China RoHS 2，工业和信息化部携七部委2016年第32号令	受限材料超出阈值
欧盟REACH法规(EC) No. 1907/2006	<p>欧洲化学品管理局最新发布的SvHCs候选清单: 2021年1月 (211)</p> <p>SvHCs候选清单的声明更新至: 2021年1月 (211)</p> <p>超过限值的SVHC:</p> <p>Cadmium oxide (5.1% in Component Part)</p> <p>物品安全使用说明: 使用所需的个人防护装备。使用本产品时不要进食、饮水或吸烟。如果可能，请回收再利用，如需废弃处置，请遵守当地有关法规。</p>
卤素含量	低卤素 - 每种均质材料的 Br、Cl、F、I < 900 ppm。也不含 BFR/CFR/PVC
焊接工艺能力	尚未进行焊接工艺可能性审核

#### 产品合规免责声明

此信息基于对供应商的合理调查以及TE对供应商提供的信息的现有认知。此信息可能发生变化。经TE确认符合欧盟RoHS的产品编号，产品均质材料中铅、六价铬、汞、PBB、PBDE、DEHP、BBP、DBP和DIBP的最大浓度不超过0.1%，镉的最大浓度不超过0.01%或符合指令2011/65/EU(RoHS2)及其修订指令规定的豁免。根据2011/65/EU指令要求电子电气产品需要进行CE标识。元器件产品通常无需进行CE标识。经TE确认符合欧盟ELV指令的产品编号，产品均质材料中，铅、六价铬和汞的最大浓度不超过0.1%，镉的最大浓度不超过0.01%（按重量计算），或符合指令2000/53/EC(ELV)附录中规定的豁免。关于欧盟REACH法规，TE目前提供的此产品编号的物品中高度关注物质(SVHC)的信息是基于欧洲化学品管理局(ECHA)最新发布的“物品中物质的要求指南”，链接如下：<https://echa.europa.eu/guidance-documents/guidance-on-reach>

### 配套部件



TE 产品编号 2-2071408-2  
IHV100H5ANG

### 该系列中的其他产品 | IHV



通用接触器(21)

### 客户还购买了



TE 产品编号2-178128-5  
DYNAMIC 3200 REC HSG 5P Y



TE 产品编号6-1625999-9  
HSC100 50R 5%



TE 产品编号T2400001100-000  
CSM-10



TE 产品编号2-2071408-2  
IHV100H5ANG



TE 产品编号2071407-1  
IHV50A4ANG



TE 产品编号2-2071410-1  
IHV200HAANA



TE 产品编号2027395-5  
T9VV1K15-12S



TE 产品编号2027395-1  
T9SV1K15-12



## 文档

### 产品图纸

[IHV100H4ANG](#)

英文版本

### CAD 文件

[3D PDF](#)

3D

[下载查看](#)

[ENG\\_CVM\\_CVM\\_2-2071408-1\\_B.2d\\_dxf.zip](#)

英文版本

[下载查看](#)

[ENG\\_CVM\\_CVM\\_2-2071408-1\\_B.3d\\_igs.zip](#)

英文版本

[下载查看](#)

[ENG\\_CVM\\_CVM\\_2-2071408-1\\_B.3d\\_stp.zip](#)

英文版本

下载CAD文件代表我接受和同意[使用条款](#)。

### 数据表/目录页

[IHV 100 200](#)

[Industrial Relays Quick Reference Guide](#)

英文版本

[Industrial Relays Quick Reference Guide](#)

日语

[Industrial Relays Quick Reference Guide](#)

[IHV100 SERIES CONTACTORS](#)

英文版本

[IHV100](#)