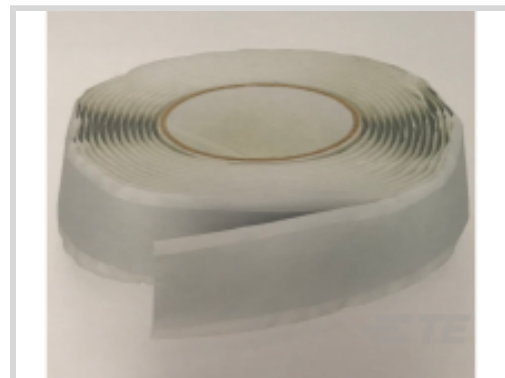




线束 > 粘合剂与密封剂 > 密封剂



产品特性

产品类型特性

产品类型	密封剂
------	-----

主体特性

颜色	黑色
----	----

尺寸

厚度	1.57 mm[.062 in]
宽度	25.4 mm[1 in]

包装特性

封装方法	件
卷长	7.62 m[25 ft]

其他

注释	胶带
----	----

产品合规性

如需合规文档，请访问 [TE 官网产品页面](#)。>

欧盟RoHS指令2011/65/EU	符合
欧盟ELV指令2000/53/EC	符合
中国电器电子产品有害物质限制使用管理办法（China RoHS 2，工业和信息化部携七部委2016年第32号令	没有超出阈值的受限材料
欧盟REACH法规(EC) No. 1907/2006	欧洲化学品管理局最新发布的SvHCs候选清单: 2021年1月（211） SvHCs候选清单的声明更新至: 2021年1月（211） 不含REACH SVHC
卤素含量	尚未进行卤素含量审核

焊接工艺能力

不适合采用焊接工艺

产品合规免责声明

此信息基于对供应商的合理调查以及TE对供应商提供的信息的现有认知。此信息可能发生变化。经TE确认符合欧盟RoHS的产品编号，产品均质材料中铅、六价铬、汞、PBB、PBDE、DEHP、BBP、DBP和DIBP的最大浓度不超过0.1%，镉的最大浓度不超过0.01%或符合指令2011/65/EU(RoHS2)及其修订指令规定的豁免。根据2011/65/EU指令要求电子电气产品需要进行CE标识。元器件产品通常无需进行CE标识。经TE确认符合欧盟ELV指令的产品编号，产品均质材料中，铅、六价铬和汞的最大浓度不超过0.1%，镉的最大浓度不超过0.01%（按重量计算），或符合指令2000/53/EC(ELV)附录中规定的豁免。关于欧盟REACH法规，TE目前提供的此产品编号的物品中高度关注物质(SVHC)的信息是基于欧洲化学品管理局(ECHA)最新发布的“物品中物质的要求指南”，链接如下：<https://echa.europa.eu/guidance-documents/guidance-on-reach>

配套部件



TE 产品编号 CJ2087-000
HL2010E-KIT-120V

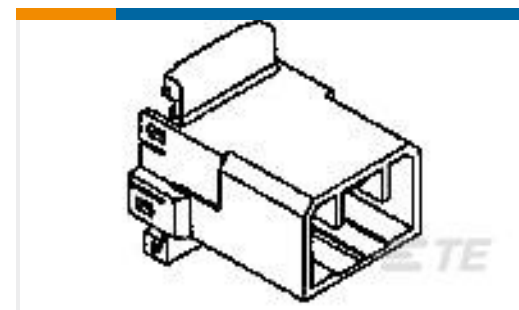
客户还购买了



TE 产品编号164164-1
PIN ASS



TE 产品编号2-284272-9
64POS MQS REC SEALED



TE 产品编号174932-2
070 MLC W-W CAP HSG 10P B



TE 产品编号1670815-2
RING TONGUE, IPT 70 - 120MM?



TE 产品编号2-2303815-4
DT06-2S-TE82, PLG, 2P, BLK, E,
SNAPXCAP



TE 产品编号2141155-3
PROTEC. COVER 8MM HV,90DEG



TE 产品编号2226880-1
CONNECTOR KIT, RCPT,
BACKPLANE, MT,V66.4



TE 产品编号NB14494001
VERSAFIT-3/8-0-SP



文档

产品图纸

[S1278-01](#)

英文版本

数据表/目录页

[1654025_Sec4_CES](#)

英文版本

[Raychem Molded Parts Visual Guide](#)

英文版本