

UPF25B5K0V ✓ 有效

Holsworthy | Holsworthy UPF

TE 内部编号 1-2176162-0

Holsworthy UPF, Through-Hole Resistors, Precision Resistor, 7 x 2.7

mm, 2 Termination, Ammo Packed, .1 Passive Component

Tolerance, Metal Film

[在 TE 官网查看>](#)



无源元件 > 电阻器 > 通孔式电阻器



电阻器类型: **精密电阻器**

无源元件尺寸: 7 x 2.7 mm

端接数量: 2

封装方法: **盒装**

无源元件容差: .1 %

产品特性

产品类型特性

产品类型	固定电阻器
电阻器类型	精密电阻器
元件类型	金属薄膜

结构特性

电阻器数量	1
-------	---

电气特征

额定电压	250 V
无源元件容差	.1 %
电阻等级	1k Ω – 1M Ω
电阻值	5K Ω
额定功率	.25 W

主体特性

无源元件引线类型	轴向引线
----------	------

端接特性

端接数量	2
无源元件端接材料类型	镀锡铜引线

尺寸

无源元件尺寸	7 x 2.7 mm
--------	------------

使用环境

工组温度范围	-55 – 125 °C
--------	--------------

温度系数	±5 ppm/°C
------	-----------

包装特性

封装方法	盒装
------	----

产品合规性

如需合规文档，请访问 [TE 官网产品页面](#)。>

欧盟RoHS指令2011/65/EU	符合
--------------------	----

欧盟ELV指令2000/53/EC	符合
-------------------	----

中国电器电子产品有害物质限制使用管理办法（China RoHS 2，工业和信息化部携七部委2016年第32号令	没有超出阈值的受限材料
---	-------------

欧盟REACH法规(EC) No. 1907/2006	<p>欧洲化学品管理局最新发布的SvHCs候选清单: 2021年1月 (211)</p> <p>SvHCs候选清单的声明更新至: 2020年6月 (209)</p> <p>超过限值的SVHC： Not Yet Reviewed</p>
-----------------------------	---

卤素含量	低卤素 - 每种均质材料的 Br、Cl、F、I < 900 ppm。也不含 BFR/CFR/PVC
------	---

焊接工艺能力	波峰焊接可达到 265°C
--------	---------------

产品合规免责声明

此信息基于对供应商的合理调查以及TE对供应商提供的信息的现有认知。此信息可能发生变化。经TE确认符合欧盟RoHS的产品编号，产品均质材料中铅、六价铬、汞、PBB、PBDE、DEHP、BBP、DBP和DIBP的最大浓度不超过0.1%，镉的最大浓度不超过0.01%或符合指令2011/65/EU(RoHS2)及其修订指令规定的豁免。根据2011/65/EU指令要求电子电气产品需要进行CE标识。元器件产品通常无需进行CE标识。经TE确认符合欧盟ELV指令的产品编号，产品均质材料中，铅、六价铬和汞的最大浓度不超过0.1%，镉的最大浓度不超过0.01%（按重量计算），或符合指令2000/53/EC(ELV)附录中规定的豁免。关于欧盟REACH法规，TE目前提供的此产品编号的物品中高度关注物质(SVHC)的信息是基于欧洲化学品管理局(ECHA)最新发布的“物品中物质的要求指南”，链接如下：<https://echa.europa.eu/guidance-documents/guidance-on-reach>

配套部件



TE 产品编号 2176162-7
UPF25 0.1% 5PPM 250R



TE 产品编号 2176162-9
UPF25 0.1% 5PPM 50R



TE 产品编号 2176163-3
UPF50 0.1% 5PPM 10K



TE 产品编号 1-2176163-0
UPF50 0.1% 5PPM 250R



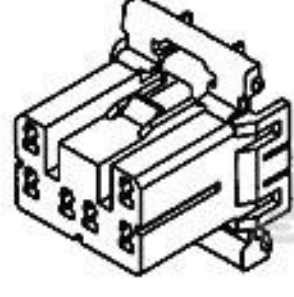
TE 产品编号 1-2176163-5
UPF50 0.1% 5PPM 500R

该系列中的其他产品 | Holsworthy UPF



通孔式电阻器(28)

客户还购买了



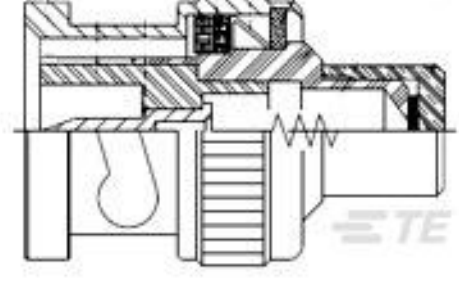
TE 产品编号1-173851-1
070 MLC W-W PLUG HSG 12P F/A



TE 产品编号NB-PTCO-155
Pt100, 2.0x5.0, Class T, PTFD101T1G0



TE 产品编号1-1879214-0
CPF 0402 402R 0.1% 25PPM 1K RL



TE 产品编号1-1337523-0
BNC Plg Term 50Ohm Nickel Pltd



TE 产品编号1-1337488-0
BNC Pnl Plg 50Ohm Silver Pltd



TE 产品编号1-1478204-0
BNC Str PCB Skt 50Ohm Silver P



TE 产品编号1-1625939-0
PC910 100K



文档

CAD 文件

3D PDF

3D

下载查看

[ENG_CVM_CVM_1-2176162-0_BA.2d_dxf.zip](#)

英文版本

下载查看

[ENG_CVM_CVM_1-2176162-0_BA.3d_igs.zip](#)

英文版本

下载查看

[ENG_CVM_CVM_1-2176162-0_BA.3d_stp.zip](#)

英文版本

下载CAD文件代表我接受和同意 [使用条款](#)。

数据表/目录页

[High Precision Metal Film Leaded Resistor - Type UPF Series](#)

英文版本