

H837K4BYA ✓ 有效

Holsworthy | Holsworthy Holco

TE 内部编号 4-1879665-7

Holsworthy Holco, Through-Hole Resistors, Precision Resistor, 7.2 x

2.5 mm, 2 Termination, Bandoliered, .1 Passive Component

Tolerance, Thin Film

[在 TE 官网查看>](#)



无源元件 > 电阻器 > 通孔式电阻器



电阻器类型: 精密电阻器

无源元件尺寸: 7.2 x 2.5 mm

端接数量: 2

封装方法: 弹夹式

无源元件容差: .1 %

产品特性

产品类型特性

| | |
|-------|-------|
| 产品类型 | 固定电阻器 |
| 电阻器类型 | 精密电阻器 |
| 元件类型 | 薄膜 |

结构特性

| | |
|-------|---|
| 电阻器数量 | 1 |
|-------|---|

电气特征

| | |
|--------|---------------------------|
| 额定电压 | 350 V |
| 无源元件容差 | .1 % |
| 电阻等级 | 1k Ω – 1M Ω |
| 电阻值 | 37.4K Ω |
| 额定功率 | .25 W |

主体特性

| | |
|----------|------|
| 无源元件引线类型 | 轴向引线 |
|----------|------|

端接特性

| | |
|------------|-------|
| 端接数量 | 2 |
| 无源元件端接材料类型 | 镀锡铜引线 |

尺寸

| | |
|--------|--------------|
| 无源元件尺寸 | 7.2 x 2.5 mm |
|--------|--------------|

使用环境

| | |
|--------|--------------|
| 工组温度范围 | -55 – 155 °C |
| 温度系数 | ±15 ppm/°C |

包装特性

| | |
|------|-----|
| 封装方法 | 弹夹式 |
|------|-----|

产品合规性

如需合规文档，请访问 [TE 官网产品页面](#)。>

| | |
|---|---|
| 欧盟RoHS指令2011/65/EU | 符合 |
| 欧盟ELV指令2000/53/EC | 符合 |
| 中国电器电子产品有害物质限制使用管理办法（China RoHS 2，工业和信息化部携七部委2016年第32号令 | 没有超出阈值的受限材料 |
| 欧盟REACH法规(EC) No. 1907/2006 | 欧洲化学品管理局最新发布的SvHCs候选清单: 2021年1月（211） SvHCs候选清单的声明更新至: 2018年1月（181） 超过限值的SVHC： Not Yet Reviewed |
| 卤素含量 | 低卤素 - 每种均质材料的 Br、Cl、F、I < 900 ppm。也不含 BFR/CFR/PVC |
| 焊接工艺能力 | 波峰焊接可达到 265°C |

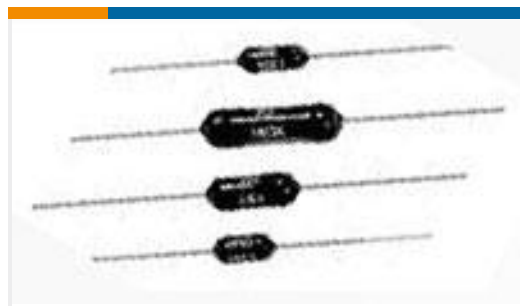
产品合规免责声明

此信息基于对供应商的合理调查以及TE对供应商提供的信息的现有认知。此信息可能发生变化。经TE确认符合欧盟RoHS的产品编号，产品均质材料中铅、六价铬、汞、PBB、PBDE、DEHP、BBP、DBP和DIBP的最大浓度不超过0.1%，镉的最大浓度不超过0.01%或符合指令2011/65/EU(RoHS2)及其修订指令规定的豁免。根据2011/65/EU指令要求电子电气产品需要进行CE标识。元器件产品通常无需进行CE标识。经TE确认符合欧盟ELV指令的产品编号，产品均质材料中，铅、六价铬和汞的最大浓度不超过0.1%，镉的最大浓度不超过0.01%（按重量计算），或符合指令2000/53/EC(ELV)附录中规定的豁免。关于欧盟REACH法规，TE目前提供的物品中高度关注物质含量（SVHC）信息是基于欧洲化学品管理局（ECHA）“物品中物质的要求指南”（2011年4月第2版），在最终产品中高度关注物质含量按重量计算不超过0.1%。TE注意到欧洲法院在2015年9月10日的裁定（也被称为O5A：Once An Article Always An Article），对于“复杂物品”，高度关注物质含量阈值标准适用于产品本身以及组成产品的单个物品。TE已经基于新的ECHA“物品中物质的要求指南”（2017年6月第4版）完成对O5A规则的评估，并将相应更新REACH的声明。

配套部件



TE 产品编号 1879623-8
H4 1K3 0.1% 5PPM



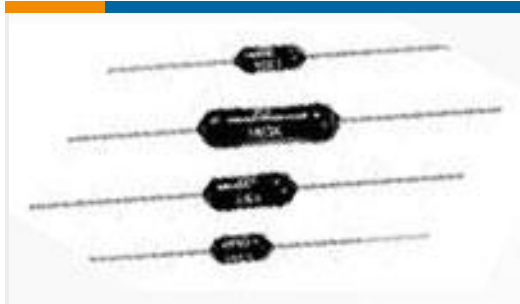
TE 产品编号 2-1879622-2
H4P 1M0 1% 50PPM



TE 产品编号 9-1879664-1
H8 10K 0.1% 15PPM



TE 产品编号 5-1879642-1
H8 5K0 0.1% 25PPM



TE 产品编号 1879629-8
H4P 127R 0.5% 5PPM

该系列中的其他产品 | Holworthy Holco



通孔式电阻器(6380)

客户还购买了



TE 产品编号 EC0077-000
05801937



TE 产品编号 1461247-1
OJ-SH-106LMH,000



TE 产品编号 1-1625892-1
3W SM M/OX 5% 10R



TE 产品编号 147278-3
04 MTE HDR SRRA SFMNT .100CL



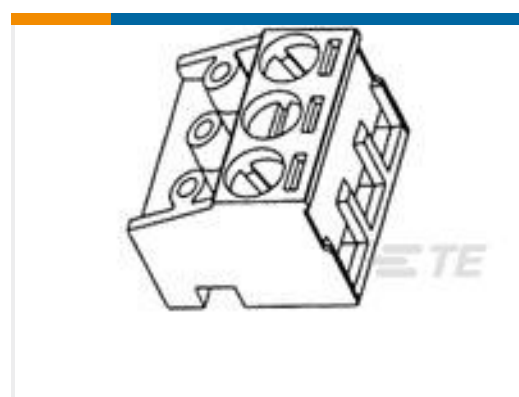
TE 产品编号 1623133-1
CRG0805 1% 1K2



TE 产品编号 1676192-2
RN 0805 14K 0.1% 10PPM 1KRL



TE 产品编号 1-1986720-2
STR PLUG SPRING TYPE RH 12P, 3.81 mm



TE 产品编号 1546018-4
4 POS TERMI-BLOK PLUG 90 & 180



文档

产品图纸

[H8 37K4 0.1% 15PPM](#)

英文版本

CAD 文件

[3D PDF](#)

3D

[下载查看](#)

[ENG_CVM_CVM_4-1879665-7_BA.2d_dxf.zip](#)

英文版本

[下载查看](#)

[ENG_CVM_CVM_4-1879665-7_BA.3d_igs.zip](#)

英文版本

[下载查看](#)

[ENG_CVM_CVM_4-1879665-7_BA.3d_stp.zip](#)

英文版本

下载CAD文件代表我接受和同意[使用条款](#)。

数据表/目录页

[1309350_PASSIVE_COMPONENT](#)

英文版本

[Axial Leaded Precision Resistors - Type HOLCO Series](#)

英文版本

[8-1773459-4_POWER_FILTERING_AND_RESISTIVE_SOLUTIONS_FOR_ELEVATORS_AND_ESCALATORS](#)

英文版本