



端子 and 接头 > 环形端子和叉形端子



端子和接头类型: Ring Tongue

Wire Size: .26 – 1.04 mm²

环形和叉形螺钉尺寸: #8, M4

螺钉直径: 4.34 mm [.171 in]

产品特性

产品类型特性

形状描述	RING-043
环形和叉形螺钉尺寸	#8, M4
环形和叉形压线筒类型	闭式压线筒
Sealable	否
Insulated	Yes
环形和叉形导线/电缆类型	常规导线
支持种类	绝缘支撑

结构特性

孔数	1
端子角度	直式

电气特征

电压 (最大值)	300 V
----------	-------

主体特性

检查插槽	否
绝缘套管颜色	红色
条纹颜色	红色
环形和叉形电镀材料	铜, 锡

接触件特性

端子和接头类型	Ring Tongue
---------	-------------

环形和叉形端子方向	偏移
-----------	----

机械附件

带导线绝缘	带有
-------	----

尺寸

Wire Size	.26 – 1.04 mm ²
-----------	----------------------------

螺钉直径	4.34 mm [.171 in]
------	-------------------

舌厚	.79 mm [.031 in]
----	------------------

环形和叉形总长	20.83 mm [.812 in]
---------	--------------------

环形和叉形电线绝缘直径 (最大值)	3.18 mm [.125 in]
-------------------	-------------------

环形和叉形电线绝缘直径	2.03 – 3.18 mm [.08 – .125 in]
-------------	--------------------------------

使用环境

绝缘要求	部分绝缘
------	------

工作温度范围	105 °C [221 °F]
--------	-----------------

操作/应用

重载	否
----	---

行业标准

符合政府资质	否
--------	---

包装特性

封装数量	100
------	-----

环形和叉形包装方式	袋
-----------	---

产品合规性

如需合规文档，请访问 [TE 官网产品页面](#)。>

欧盟RoHS指令2011/65/EU	符合
--------------------	----

欧盟ELV指令2000/53/EC	符合
-------------------	----

中国电器电子产品有害物质限制使用管理办法 (China RoHS 2, 工业和信息化部携七部委2016年第32号令)	没有超出阈值的受限材料
--	-------------

欧盟REACH法规(EC) No. 1907/2006	欧洲化学品管理局最新发布的SvHCs候选清单: 2021年1月 (211) SvHCs候选清单的声明更新至: 2021年1月 (211) 不含REACH SVHC
-----------------------------	---

卤素含量	非低卤素 - 包含 Br 或 Cl > 900 ppm。
------	------------------------------

焊接工艺能力	不适合采用焊接工艺
--------	-----------

产品合规免责声明

此信息基于对供应商的合理调查以及TE对供应商提供的信息的现有认知。此信息可能发生变化。经TE确认符合欧盟RoHS的产品编号，产品均质材料中铅、六价铬、汞、PBB、PBDE、DEHP、BBP、DBP和DIBP的最大浓度不超过0.1%，镉的最大浓度不超过0.01%或符合指令2011/65/EU(RoHS2)及其修订指令规定的豁免。根据2011/65/EU指令要求电子电气产品需要进行CE标识。元器件产品通常无需进行CE标识。经TE确认符合欧盟ELV指令的产品编号，产品均质材料中，铅、六价铬和汞的最大浓度不超过0.1%，镉的最大浓度不超过0.01%（按重量计算），或符合指令2000/53/EC(ELV)附录中规定的豁免。关于欧盟REACH法规，TE目前提供的此产品编号的物品中高度关注物质(SVHC)的信息是基于欧洲化学品管理局(ECHA)最新发布的“物品中物质的要求指南”，链接如下：<https://echa.europa.eu/guidance-documents/guidance-on-reach>

配套部件

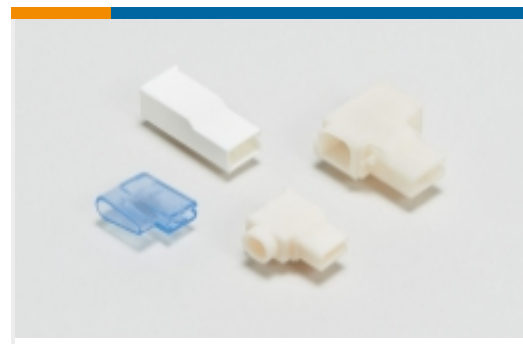


该系列中的其他产品 | PIDG





压接电线插针、公端和套圈(41)



压接端子护套(1)



压缩连接器(17)



快速断开(53)

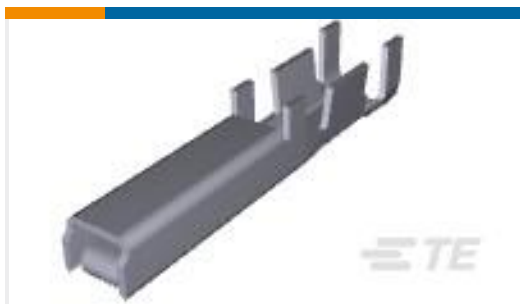


接头(48)

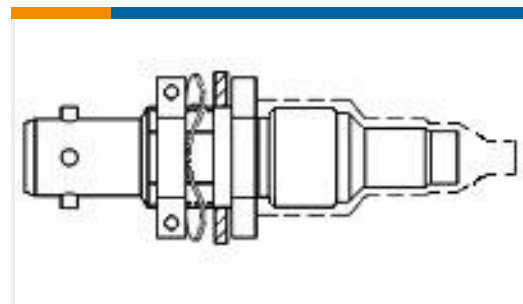


环形端子和叉形端子(862)

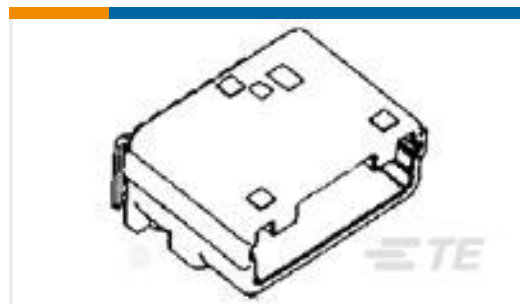
客户还购买了



TE 产品编号917511-3
DYNAMIC D-3 REC CONT. 2L AU 0.76 L/P



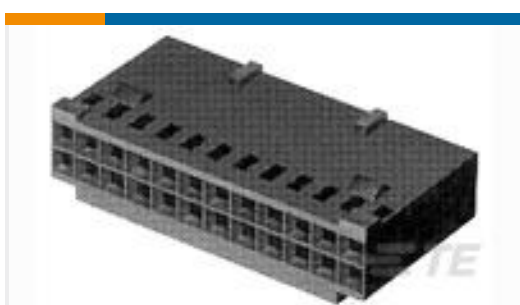
TE 产品编号143981-000
DK-621-0434-1S



TE 产品编号1376366-8
025 8POS CAP ASSY H TIN



TE 产品编号170120-4
MATE-N-LOK SOCKET



TE 产品编号1-87631-5
20 MODIV HSG COMP DR .100 POL



TE 产品编号103648-3
04 MTE RCPT HSG SR RIB .100CL



TE 产品编号170048-2
110 FASTON,REC.,24-20 AWG,TPBR



TE 产品编号170923-1
CMNL PLG 2P FREE HNG



TE 产品编号171507-1
PIDG RING UL.CSA(22-18)

文档



产品图纸

[PIDG RING \(22-18\)](#)

英文版本

CAD 文件

[3D PDF](#)

3D

[下载查看](#)

[ENG_CVM_CVM_171506-1_C.2d_dxf.zip](#)

英文版本

[下载查看](#)

[ENG_CVM_CVM_171506-1_C.3d_igs.zip](#)

英文版本

[下载查看](#)

[ENG_CVM_CVM_171506-1_C.3d_stp.zip](#)

英文版本

下载CAD文件代表我接受和同意[使用条款](#)。

产品规格

[应用规格](#)

英文版本

产品环境合规性

[Product Compliance](#)

英文版本

[Product Compliance](#)

英文版本

机构认证

[UL 报告](#)

英文版本