



无源元件 > 电阻器 > 通孔式电阻器



电阻器类型: 高价值/高压电阻器, 高价值/高压电阻器

无源元件尺寸: 26.5 x 3 mm

端接数量: 2

封装方法: 零散零件 - 托盘

无源元件容差: 1 %

产品特性

产品类型特性

| | |
|-------|----------------------|
| 产品类型 | 固定电阻器 |
| 电阻器类型 | 高价值/高压电阻器, 高价值/高压电阻器 |
| 元件类型 | 厚膜 |

结构特性

| | |
|-------|---|
| 电阻器数量 | 1 |
|-------|---|

电气特征

| | |
|--------|-----------|
| 额定电压 | 7500 V |
| 无源元件容差 | 1 % |
| 电阻等级 | 1MΩ – 1GΩ |
| 电阻值 | 1M Ω |
| 额定功率 | 2 W |

主体特性

| | |
|----------|------|
| 无源元件引线类型 | 径向引线 |
|----------|------|

端接特性

| | |
|------------|-------|
| 端接数量 | 2 |
| 无源元件端接材料类型 | 镀锡铜引线 |

尺寸

| | |
|--------|-------------|
| 无源元件尺寸 | 26.5 x 3 mm |
|--------|-------------|

使用环境

| | |
|--------|--------------|
| 工组温度范围 | -55 – 125 °C |
| 温度系数 | ±100 ppm/°C |

包装特性

| | |
|------|-----------|
| 封装方法 | 零散零件 - 托盘 |
|------|-----------|

产品合规性

如需合规文档，请访问 [TE 官网产品页面](#)。>

| | |
|---|---|
| 欧盟RoHS指令2011/65/EU | 符合且适用豁免 |
| 欧盟ELV指令2000/53/EC | 符合且适用豁免 |
| 中国电器电子产品有害物质限制使用管理办法（China RoHS 2，工业和信息化部携七部委2016年第32号令 | 受限材料超出阈值 |
| 欧盟REACH法规(EC) No. 1907/2006 | 欧洲化学品管理局最新发布的SvHCs候选清单: 2021年1月（211） SvHCs候选清单的声明更新至: 2021年1月（211） 不含REACH SVHC |
| 卤素含量 | 不含 BFR/CFR/PVC - 但其他来源中的 Br 或 Cl > 900 ppm。 |
| 焊接工艺能力 | 可用无铅焊料进行手焊 |

产品合规免责声明

此信息基于对供应商的合理调查以及TE对供应商提供的信息的现有认知。此信息可能发生变化。经TE确认符合欧盟RoHS的产品编号，产品均质材料中铅、六价铬、汞、PBB、PBDE、DEHP、BBP、DBP和DIBP的最大浓度不超过0.1%，镉的最大浓度不超过0.01%或符合指令2011/65/EU(RoHS2)及其修订指令规定的豁免。根据2011/65/EU指令要求电子电气产品需要进行CE标识。元器件产品通常无需进行CE标识。经TE确认符合欧盟ELV指令的产品编号，产品均质材料中，铅、六价铬和汞的最大浓度不超过0.1%，镉的最大浓度不超过0.01%（按重量计算），或符合指令2000/53/EC(ELV)附录中规定的豁免。关于欧盟REACH法规，TE目前提供的此产品编号的物品中高度关注物质（SVHC）的信息是基于欧洲化学品管理局（ECHA）最新发布的“物品中物质的要求指南”，链接如下：<https://echa.europa.eu/guidance-documents/guidance-on-reach>

配套部件

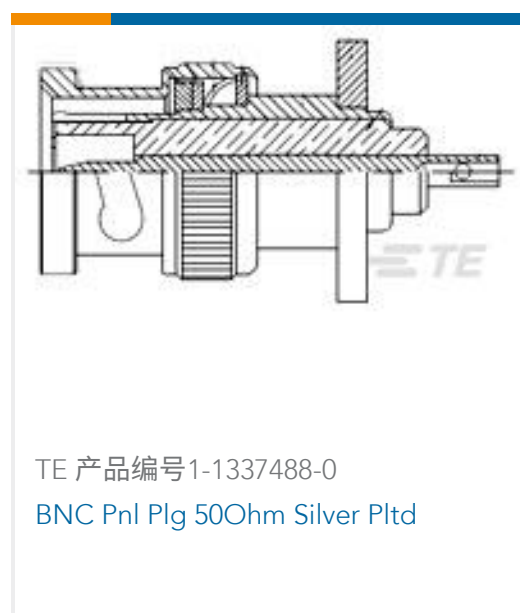
| | | | |
|--|--|---|--|
|  <p>TE 产品编号 1625960-1 HBA RE 100M 1% 100PPM</p> |  <p>TE 产品编号 1625959-3 HB03RE 100M 1% 100PPM</p> |  <p>TE 产品编号 1625958-8 HB01RE 10M 1% 100PPM</p> |  <p>TE 产品编号 1625958-4 HB01RE 100M 1% 100PPM</p> |
|--|--|---|--|



该系列中的其他产品 | CGS HB



客户还购买了





文档

产品图纸

[HB01RE 1M0 1% 100PPM](#)

英文版本

CAD 文件

[3D PDF](#)

3D

[下载查看](#)

[ENG_CVM_CVM_1-1625958-5_H.2d_dxf.zip](#)

英文版本

[下载查看](#)

[ENG_CVM_CVM_1-1625958-5_H.3d_igs.zip](#)

英文版本

[下载查看](#)

[ENG_CVM_CVM_1-1625958-5_H.3d_stp.zip](#)

英文版本

下载CAD文件代表我接受和同意 [使用条款](#)。

数据表/目录页

[1309350_PASSIVE_COMPONENT](#)

英文版本

[4-1773460-6_RESISTIVE_SOLUTIONS_RAIL](#)

英文版本

[High Value/High Voltage Resistors - Type HB Series](#)

英文版本