

D-500-0458-2-612-360 ✓ 有效

Raychem

TE 内部编号 CC3743-000

Data Bus Couplers, In-Line Microcoupler, 2 Stubs, Data Bus
Coupler Cable Length 360 in [9144 mm]

[在 TE 官网查看>](#)



电缆组件 > 数据总线元件 > 数据总线耦合器



耦合器类型: 直插式微型耦合器

短线数量: 2

孔眼: 不带

数据总线耦合器电缆长度: 9144 mm [360 in]

产品特性

产品类型特性

产品类型	数据总线元器件
电缆类型	10612 (优化单屏蔽电缆)
耦合器类型	直插式微型耦合器

结构特性

设计	带内部端接器, 但带反向总线
短线数量	2
孔眼	不带

端接特性

连接类型	焊接
------	----

尺寸

数据总线耦合器电缆长度	9144 mm[360 in]
-------------	-----------------

使用环境

工作温度 (最大值)	150 °C
------------	--------

操作/应用

太空级	否
-----	---

产品合规性

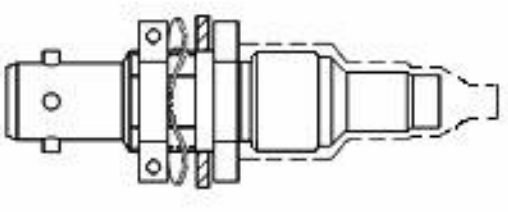
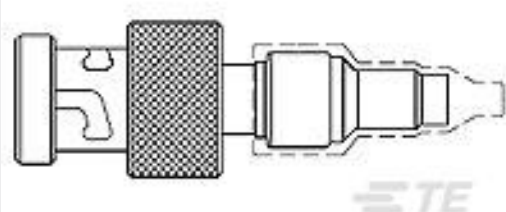
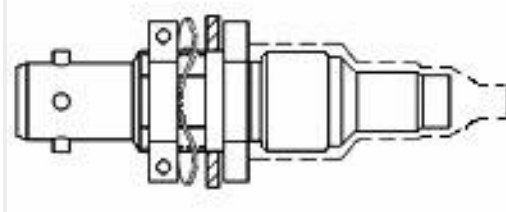
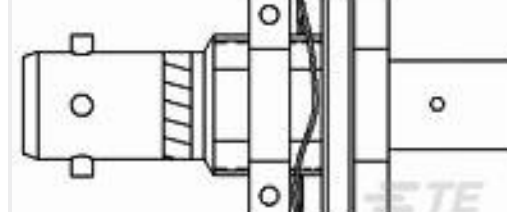
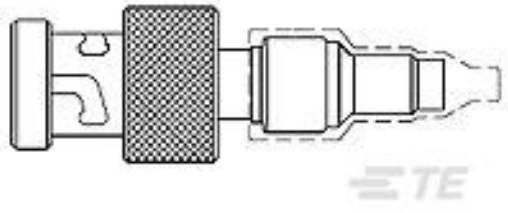
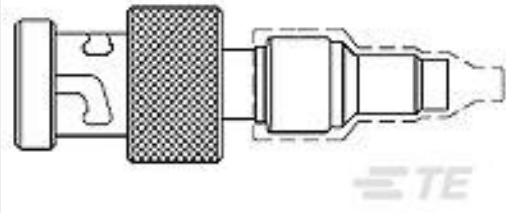
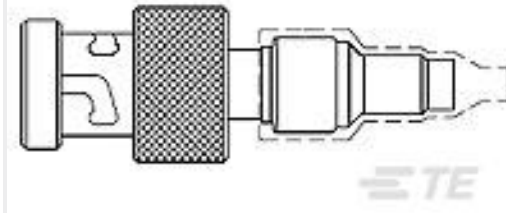
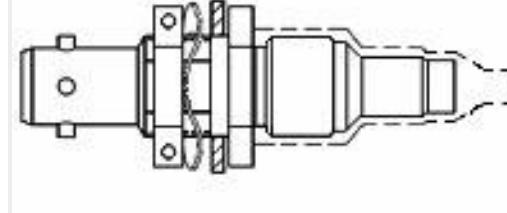
[如需合规文档, 请访问 TE 官网产品页面。>](#)

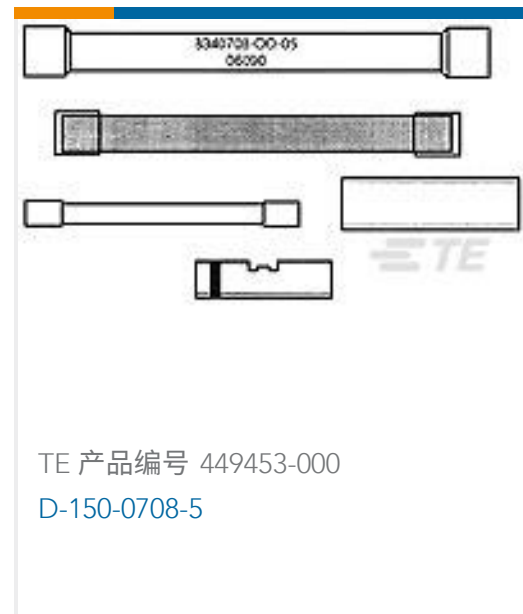
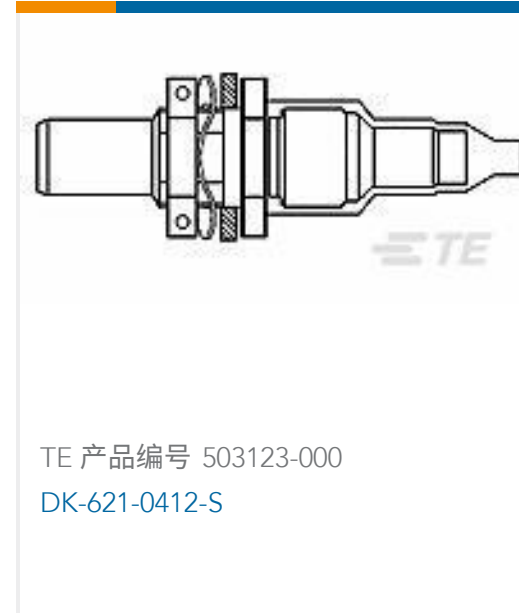
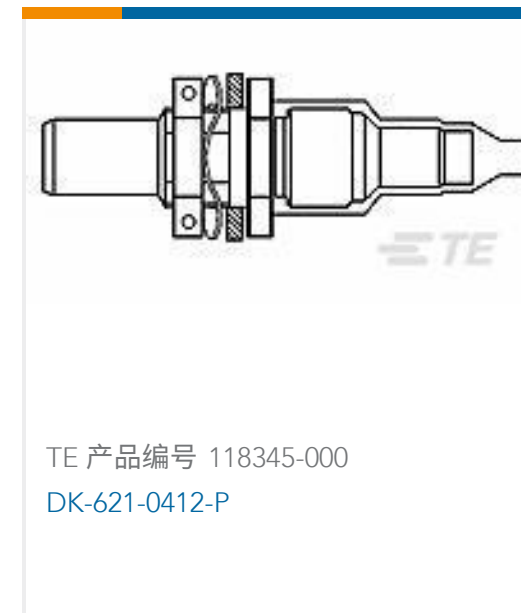
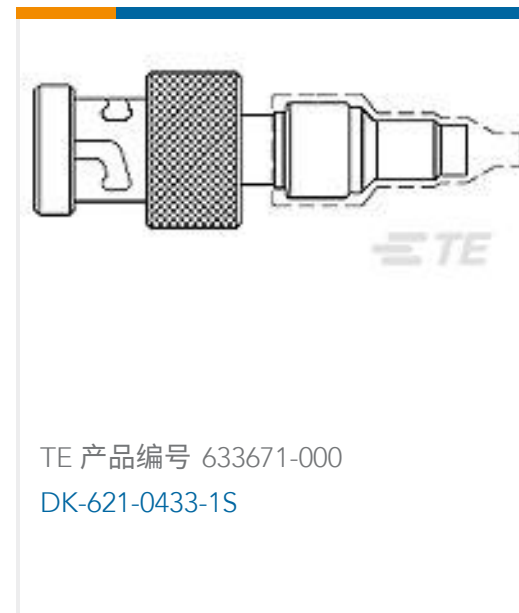
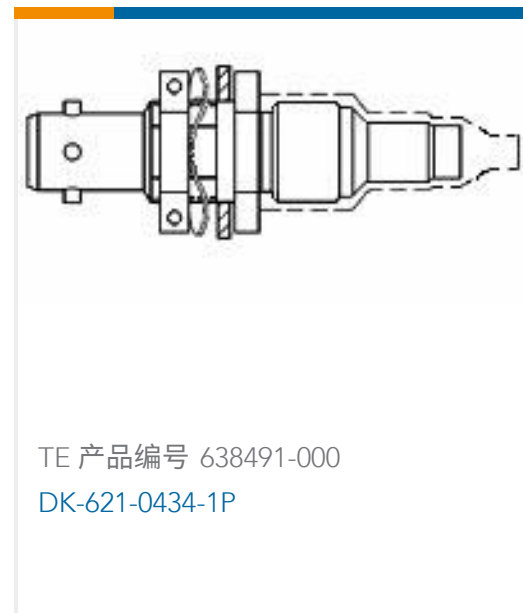
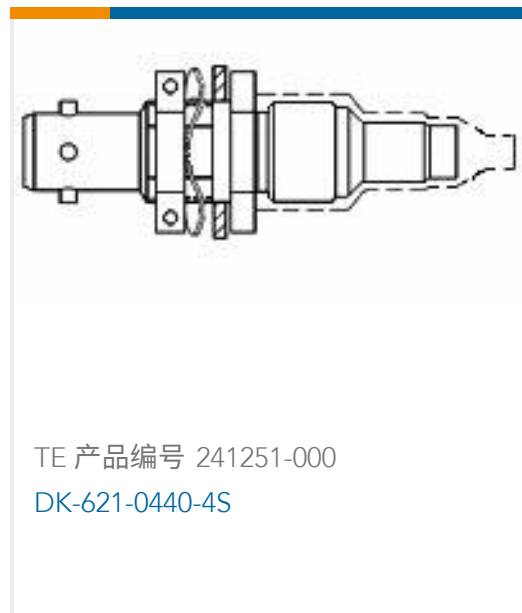
欧盟RoHS指令2011/65/EU	符合
欧盟ELV指令2000/53/EC	符合
中国电器电子产品有害物质限制使用管理办法（China RoHS 2，工业和信息化部携七部委2016年第32号令	没有超出阈值的受限材料
欧盟REACH法规(EC) No. 1907/2006	欧洲化学品管理局最新发布的SvHCs候选清单: 2021年1月（211） SvHCs候选清单的声明更新至: 2019年7月（201） 超过限值的SVHC： Not Yet Reviewed
卤素含量	低卤素 - 每种均质材料的 Br、Cl、F、I < 900 ppm。也不含 BFR/CFR/PVC
焊接工艺能力	不适合采用焊接工艺

产品合规免责声明

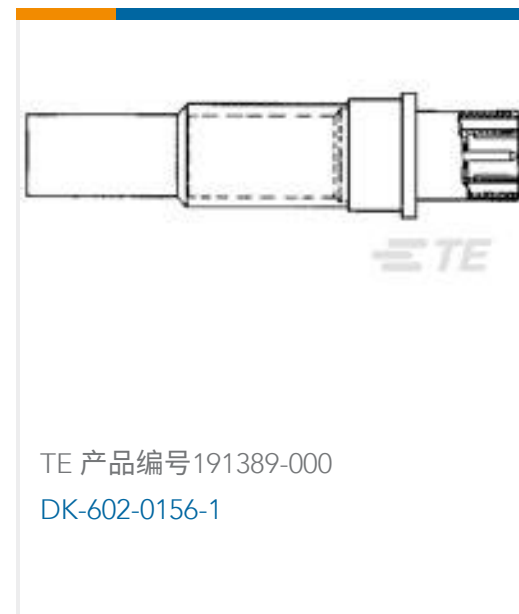
此信息基于对供应商的合理调查以及TE对供应商提供的信息的现有认知。此信息可能发生变化。经TE确认符合欧盟RoHS的产品编号，产品均质材料中铅、六价铬、汞、PBB、PBDE、DEHP、BBP、DBP和DIBP的最大浓度不超过0.1%，镉的最大浓度不超过0.01%或符合指令2011/65/EU(RoHS2)及其修订指令规定的豁免。根据2011/65/EU指令要求电子电气产品需要进行CE标识。元器件产品通常无需进行CE标识。经TE确认符合欧盟ELV指令的产品编号，产品均质材料中，铅、六价铬和汞的最大浓度不超过0.1%，镉的最大浓度不超过0.01%（按重量计算），或符合指令2000/53/EC(ELV)附录中规定的豁免。关于欧盟REACH法规，TE目前提供的此产品编号的物品中高度关注物质（SVHC）的信息是基于欧洲化学品管理局（ECHA）最新发布的“物品中物质的要求指南”，链接如下：<https://echa.europa.eu/guidance-documents/guidance-on-reach>

配套部件

			
TE 产品编号 042871-000 DK-621-0440-4P	TE 产品编号 724447-000 DK-621-0435-2S	TE 产品编号 530805-000 DK-621-0436-2P	TE 产品编号 704201-000 DK-621-0438-3S
			
TE 产品编号 734989-000 DK-621-0437-3S	TE 产品编号 070351-000 DK-621-0435-2P	TE 产品编号 652913-000 DK-621-0437-3P	TE 产品编号 143981-000 DK-621-0434-1S



客户还购买了





文档

产品图纸

[D-500-0458-2-612-360](#)

英文版本

数据表/目录页

[Data Bus Components Brochure](#)

英文版本

产品规格

[产品规格](#)

英文版本