

D-500-0457-1-612-240 ✓ 有效

Raychem

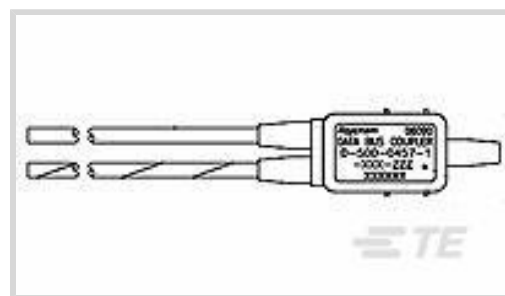
TE 内部编号 920865-000

Data Bus Couplers, In-Line Microcoupler, 1 Stubs, Data Bus  
Coupler Cable Length 240 in [6096 mm]

[在 TE 官网查看>](#)



电缆组件 > 数据总线元件 > 数据总线耦合器



耦合器类型: 直插式微型耦合器

短线数量: 1

孔眼: 不带

数据总线耦合器电缆长度: 6096 mm [ 240 in ]

## 产品特性

### 产品类型特性

产品类型	数据总线元器件
电缆类型	10612 (优化单屏蔽电缆)
耦合器类型	直插式微型耦合器

### 结构特性

设计	带内部端接器
短线数量	1
孔眼	不带

### 端接特性

连接类型	焊接
------	----

### 尺寸

数据总线耦合器电缆长度	6096 mm[240 in]
-------------	-----------------

### 使用环境

工作温度 (最大值)	150 °C
------------	--------

## 产品合规性

[如需合规文档, 请访问 TE 官网产品页面。>](#)

欧盟RoHS指令2011/65/EU	符合
欧盟ELV指令2000/53/EC	符合
中国电器电子产品有害物质限制使用管理办法 (China RoHS 2, 工	没有超出阈值的受限材料

工业和信息化部携七部委2016年第32号令

欧盟REACH法规(EC) No. 1907/2006

欧洲化学品管理局最新发布的SvHCs候选清单: 2021年1月 (211)

SvHCs候选清单的声明更新至: 2019年7月 (201)

超过限值的SVHC:

Not Yet Reviewed

卤素含量

低卤素 - 每种均质材料的 Br、Cl、F、I < 900 ppm。也不含 BFR/CFR/PVC

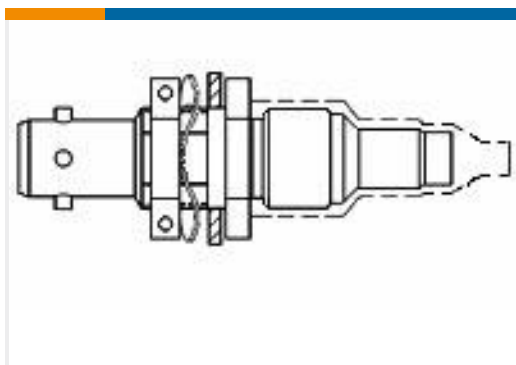
焊接工艺能力

不适合采用焊接工艺

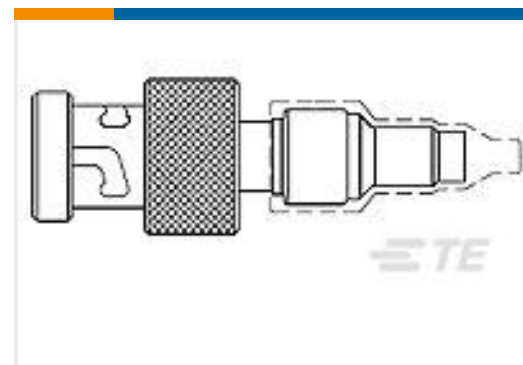
产品合规免责声明

此信息基于对供应商的合理调查以及TE对供应商提供的信息的现有认知。此信息可能发生变化。经TE确认符合欧盟RoHS的产品编号，产品均质材料中铅、六价铬、汞、PBB、PBDE、DEHP、BBP、DBP和DIBP的最大浓度不超过0.1%，镉的最大浓度不超过0.01%或符合指令2011/65/EU(RoHS2)及其修订指令规定的豁免。根据2011/65/EU指令要求电子电气产品需要进行CE标识。元器件产品通常无需进行CE标识。经TE确认符合欧盟ELV指令的产品编号，产品均质材料中，铅、六价铬和汞的最大浓度不超过0.1%，镉的最大浓度不超过0.01%（按重量计算），或符合指令2000/53/EC(ELV)附录中规定的豁免。关于欧盟REACH法规，TE目前提供的此产品编号的物品中高度关注物质(SVHC)的信息是基于欧洲化学品管理局(ECHA)最新发布的“物品中物质的要求指南”，链接如下：<https://echa.europa.eu/guidance-documents/guidance-on-reach>

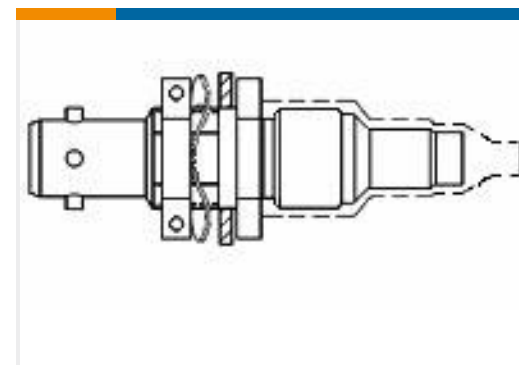
配套部件



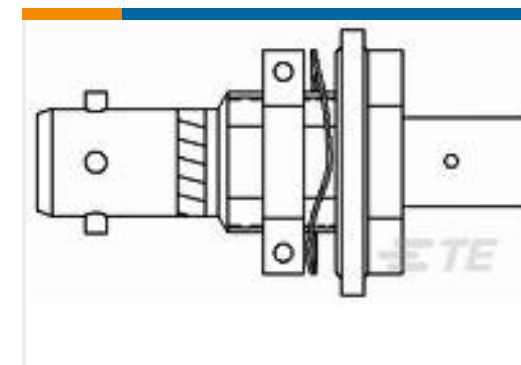
TE 产品编号 042871-000  
DK-621-0440-4P



TE 产品编号 724447-000  
DK-621-0435-2S



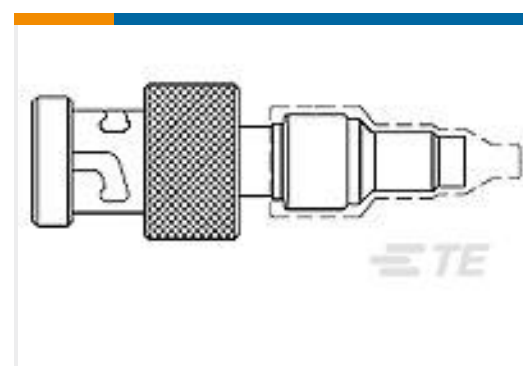
TE 产品编号 530805-000  
DK-621-0436-2P



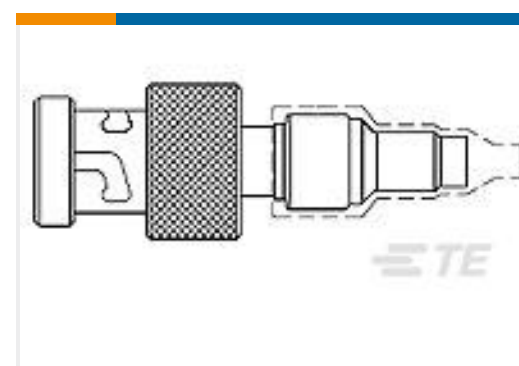
TE 产品编号 704201-000  
DK-621-0438-3S



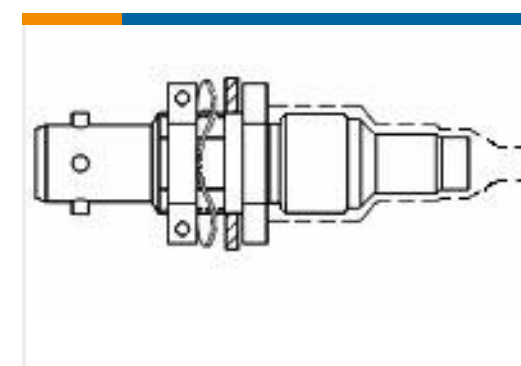
TE 产品编号 734989-000  
DK-621-0437-3S



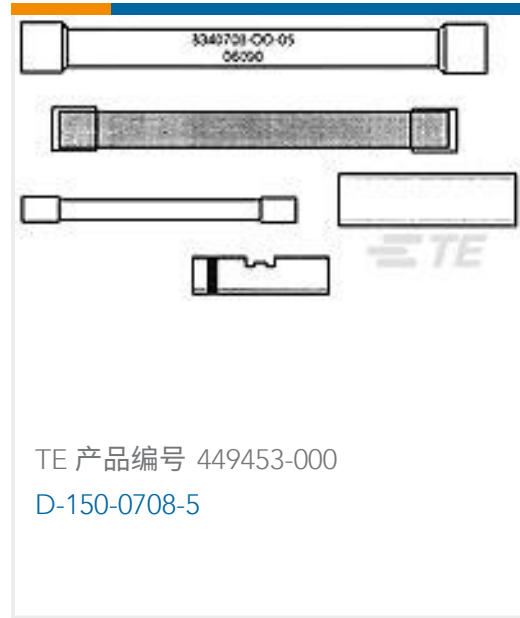
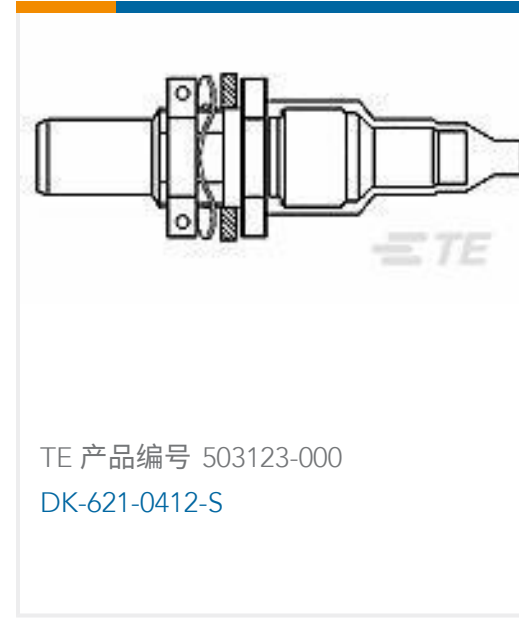
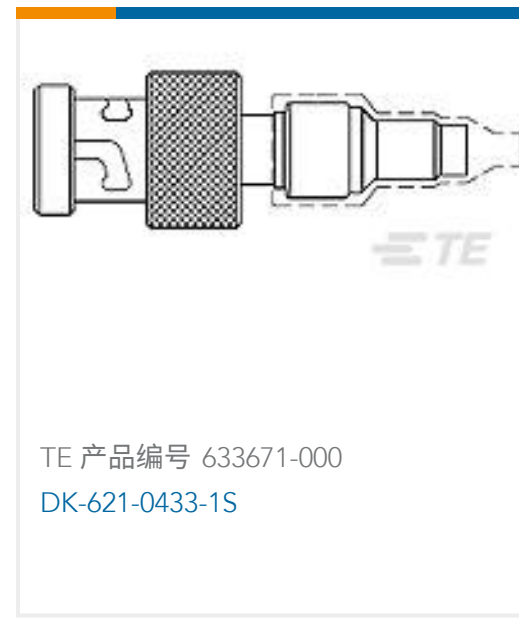
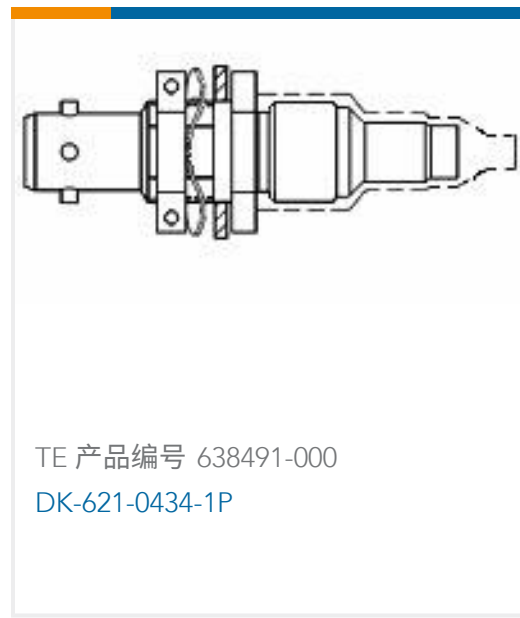
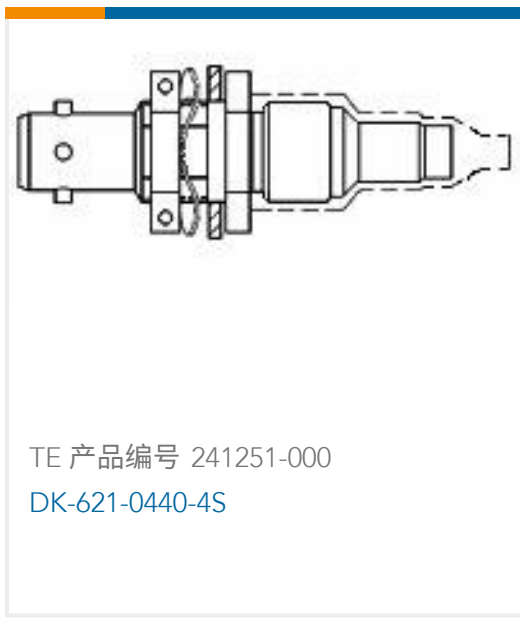
TE 产品编号 070351-000  
DK-621-0435-2P



TE 产品编号 652913-000  
DK-621-0437-3P

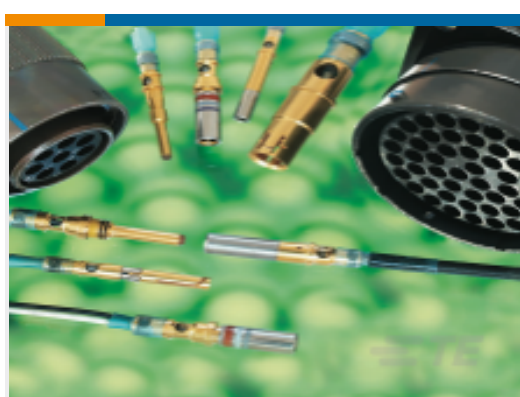


TE 产品编号 143981-000  
DK-621-0434-1S

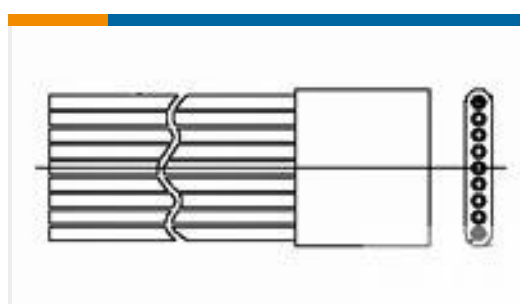


## 客户还购买了





TE 产品编号312386-000  
D-602-0171-C8898



TE 产品编号1589448-3  
USS004PC2DC012 = STRIP CON

## 文档

### 产品图纸

[D-500-0457-1-612-240](#)

英文版本

---

### 数据表/目录页

[Data Bus Components Brochure](#)

英文版本

---

### 产品规格

[产品规格](#)

英文版本