

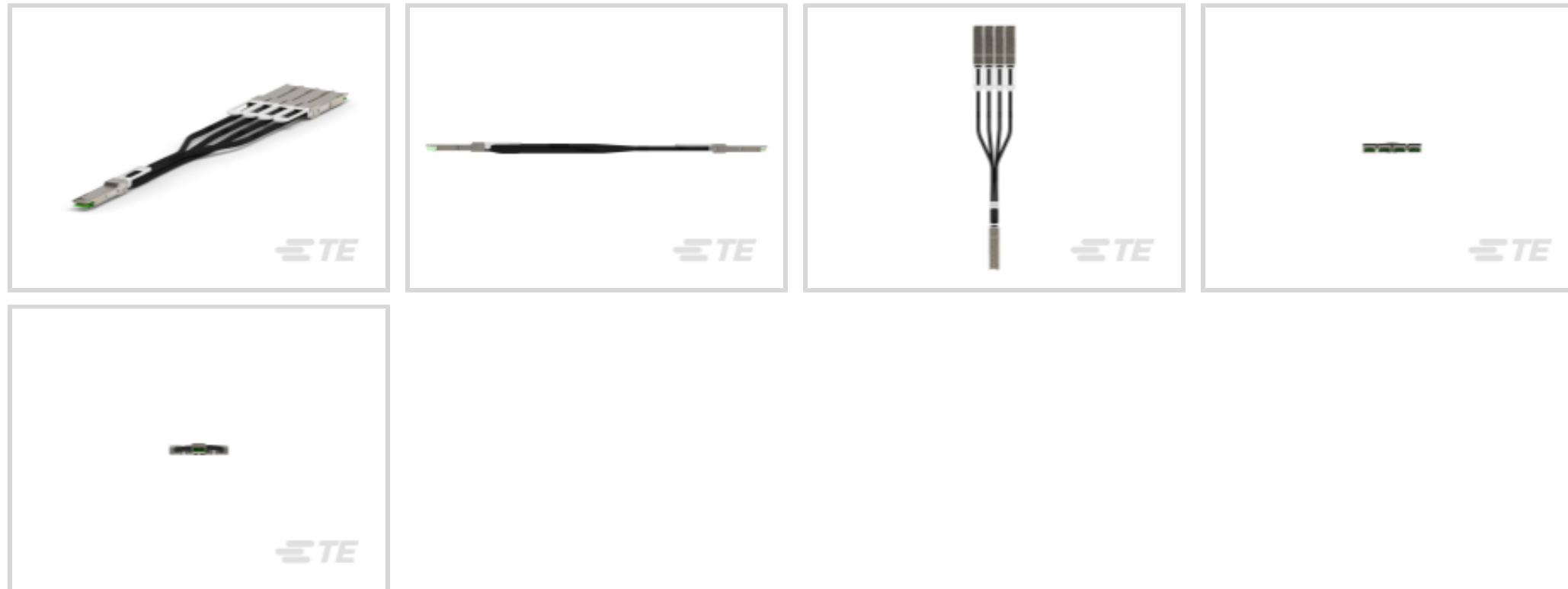
QSFP-DD

TE 内部编号 2821994-4

QSFP-DD, Pluggable I/O Cable Assemblies, Pluggable / Direct Attach, 28AWG Wire Size, .32mm² Wire Size, 6.4 mm, Pluggable I/O Cable Assembly Shielded

[在 TE 官网查看>](#)

电缆组件 > 铜质电缆组件 > 插拔式 I/O 电缆部件



插拔式 I/O 电缆组件类型: **插拔式/直连**

Wire Size: .32 mm²

插拔式 I/O 电缆组件总体电缆外径: 6.4 mm

插拔式 I/O 电缆组件屏蔽: **是**

产品特性

产品类型特性

插销种类	拉片释放
绞合线对	否
产品类型	电缆组件
线束类别	高速
插拔式 I/O 电缆组件类型	插拔式/直连
插拔式 I/O 电缆组件屏蔽	是
插拔式 I/O 电缆组件连接器类型 (A 端)	QSFP-DD
插拔式 I/O 电缆组件连接器类型 (B 端)	QSFP
插拔式 I/O 电缆组件电缆样式	Madison TurboTwin - 圆形夹套式

结构特性

配置	分线点
插拔式 I/O 电缆组件位置数量	16 对, 16 对
信号位置数量	32
插拔式 I/O 电缆组件键控	否

电气特征



阻抗	100 Ω
----	-------

信号特征

数据速率	56 Gb/s
------	---------

主体特性

绝缘套管材料	PVC
--------	-----

插拔式 I/O 电缆组件颜色	黑色
----------------	----

机械附件

锁紧螺丝	不带
------	----

壳体特性

外壳材料	锌合金
------	-----

尺寸

Wire Size	.32 mm ²
-----------	---------------------

插拔式 I/O 电缆组件总体电缆外径	6.4 mm
--------------------	--------

操作/应用

无卤素	否
-----	---

行业标准

插拔式 I/O 电缆组件防火等级	VW-1
------------------	------

其他

电缆组件长度	2.5 m[8.2 ft]
--------	---------------

产品合规性

如需合规文档，请访问 [TE 官网产品页面](#)。>

欧盟RoHS指令2011/65/EU	符合且适用豁免
--------------------	---------

欧盟ELV指令2000/53/EC	符合且适用豁免
-------------------	---------

中国电器电子产品有害物质限制使用管理办法（China RoHS 2，工业和信息化部携七部委2016年第32号令	受限材料超出阈值
---	----------

欧盟REACH法规(EC) No. 1907/2006	欧洲化学品管理局最新发布的SvHCs候选清单: 2021年1月 (211) 尚未进行合规性审核
-----------------------------	--

卤素含量	尚未进行卤素含量审核
------	------------

焊接工艺能力	尚未进行焊接工艺可能性审核
--------	---------------

产品合规免责声明

此信息基于对供应商的合理调查以及TE对供应商提供的信息的现有认知。此信息可能发生变化。经TE确认符合欧盟RoHS的产品编号，产品均质材料中铅、六价铬、汞、PBB、PBDE、DEHP、BBP、DBP和DIBP的最大浓度不超过0.1%，镉的最大浓度不超过0.01%或符合指令2011/65/EU(RoHS2)及其修订指令规定的豁免。根据2011/65/EU指令要求电子电气产品需要进行CE标识。元器件产品通常无需进行CE标识。经TE确认符合欧盟ELV指令的产品编号，产品均质材料中，铅、六价铬和汞的最大浓度不超过0.1%，镉的最大浓度不超过0.01%（按重量计算），或符合指令2000/53/EC(ELV)附录中规定的豁免。关于欧盟REACH法规，TE目前提供的物品中高度关注物质含量（SVHC）信息是基于欧洲化学品管理局（ECHA）“物品中物质的要求指南”（2011年4月第2版），在最终产品中高度关注物质含量按重量计算不超过0.1%。TE注意到欧洲法院在2015年9月10日的裁定（也被称为O5A：Once An Article Always An Article），对于“复杂物品”，高度关注物质含量阈值标准适用于产品本身以及组成产品的单个物品。TE已经基于新的ECHA“物品中物质的要求指南”（2017年6月第4版）完成对O5A规则的评估，并将相应更新REACH的声明。

配套部件





TE 产品编号 2342892-2
CAGE ASSY 1X6 QSFP-DD HS STACK SAN



TE 产品编号 2342892-3
CAGE ASSY 1X6 QSFP-DD HS STACK NET



TE 产品编号 2342933-1
QSFP-DD 1X1, STANDARD, W/ EXTRUDED HS



TE 产品编号 2342933-2
QSFP-DD 1X1, STANDARD, W/ EXTRUDED HS

该系列中的其他产品 | QSFP-DD



QSFP-DD(36)



插拔式 I/O 电缆部件(41)

客户还购买了



TE 产品编号4-2333393-3
30 AWG QSFP56 对 QSFP56 电缆组件



TE 产品编号10214064-00
压力传感器 (现货)



TE 产品编号2176049-4
厚膜电阻器：电流感应



TE 产品编号2085117-1
CONN SOCKET ASSY STRAIGHT SOLDER FLATPAQ



TE 产品编号1546311-4
4P .563" DR BARRIER,W/WASHER



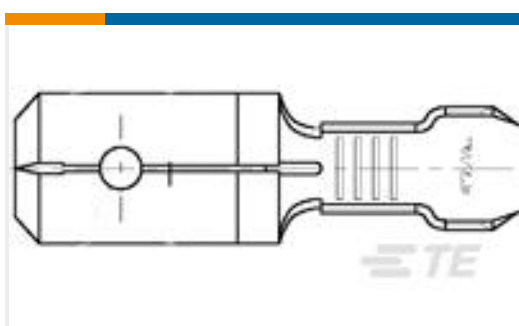
TE 产品编号1986711-9
SCREWLESS, SW,9P,5.0 PCB




TE 产品编号1-6450820-5
MBXLE VERT HDR 6P20S



TE 产品编号1546311-6
6P .563" DR BARRIER,W/WASHER



TE 产品编号60006-1
.250 SERIES FASTON TAB



TE 产品编号3-1879692-2
H8 21R 0.1% 100PPM



文档

产品图纸

[DD-4_QSFP56, 28AWG 4PR, 2.5M](#)

英文版本

CAD 文件

[3D PDF](#)

3D

[下载查看](#)

[ENG_CVM_CVM_2821994-4_1.2d_dxf.zip](#)

英文版本

[下载查看](#)

[ENG_CVM_CVM_2821994-4_1.3d_igs.zip](#)

英文版本

[下载查看](#)

[ENG_CVM_CVM_2821994-4_1.3d_stp.zip](#)

英文版本

下载CAD文件代表我接受和同意[使用条款](#)。

数据表/目录页

[QSFP-DD Connectors and Cable Assemblies Portfolio Overview \(English\)](#)

英文版本

[QSFP-DD Connectors and Cable Assemblies Portfolio Overview \(Chinese\)](#)

产品规格

[产品规格](#)

英文版本