

4-1377173-1 ✓ 有效

PLASTI-GRIP

TE 内部编号 4-1377173-1

Crimp Wire Pins, Tabs & Ferrules, Pin, Wire Pin, Crimp Wire Pin,
Tab & Ferrule Pin Diameter 1.78 mm [.07 in]

[在 TE 官网查看>](#)



端子和接头 > 压接电线插针、公端和套圈



端子和接头类型: Pin

压接电线插针、公端和套圈端子类型: 导线引脚

压接电线插针、公端和套圈插针直径: 1.78 mm [.07 in]

压接电线插针、公端和套圈电线绝缘直径 (最大值) : 3.71 mm [.146 in]

Accepts Wire Insulation Diameter Range: 2.67 – 3.36 mm [.105 – .14 in]

产品特性

产品类型特性

| | |
|-------------------|------------|
| 形状描述 | 导线引脚 - 001 |
| 压接电线插针、公端和套圈压线筒类型 | 闭式压线筒 |
| 压接电线插针、公端和套圈线缆类型 | 常规导线 |
| Sealable | 否 |
| Insulated | Yes |
| 支持种类 | 绝缘支撑 |

主体特性

| | |
|------------------|------|
| 绝缘套管材料 | 乙烯基 |
| 双线 | 否 |
| 压接电线插针、公端和套圈电镀材料 | 铜, 锡 |

接触件特性

| | |
|------------------|------------------|
| 端子和接头类型 | Pin |
| 压接电线插针、公端和套圈端子类型 | 导线引脚 |
| 压接电线插针、公端和套圈插针直径 | 1.78 mm [.07 in] |
| 插针类型 | 成形 |
| 插针种类 | 圆形 |
| 压接电线插针、公端和套圈端子方向 | 直式 |

端接特性

| | |
|-------|----|
| 子弹型端子 | 不带 |
|-------|----|

机械附件

| | |
|-------|----|
| 带导线绝缘 | 带有 |
|-------|----|

尺寸

| | |
|--|-------------------------------|
| DIN 电线尺寸 | .5 – 1 mm ² |
| 压接电线插针、公端和套圈电线绝缘直径（最大值） | 3.71 mm[.146 in] |
| Accepts Wire Insulation Diameter Range | 2.67 – 3.36 mm[.105 – .14 in] |
| Wire Size | .3 – 1.42 mm ² |
| 线径 | 509 – 3260 CMA |
| 压接电线插针、公端和套圈材料厚度 | .79 mm[.031 in] |
| 压接电线插针、公端和套圈总长 | 20.52 mm[.808 in] |

使用环境

| | |
|--------|----------------|
| 绝缘要求 | 部分绝缘 |
| 工作温度范围 | 105 °C[221 °F] |

操作/应用

| | |
|----|---|
| 重载 | 否 |
|----|---|

包装特性

| | |
|------------------|-----|
| 封装数量 | 100 |
| 压接电线插针、公端和套圈包装方式 | 盒 |

其他

| | |
|-------|----|
| 压线筒颜色 | 红色 |
|-------|----|

产品合规性

如需合规文档，请访问 [TE 官网产品页面](#)。>

| | |
|---|---|
| 欧盟RoHS指令2011/65/EU | 符合 |
| 欧盟ELV指令2000/53/EC | 符合 |
| 中国电器电子产品有害物质限制使用管理办法（China RoHS 2，工业和信息化部携七部委2016年第32号令 | 没有超出阈值的受限材料 |
| 欧盟REACH法规(EC) No. 1907/2006 | 欧洲化学品管理局最新发布的SvHCs候选清单: 2021年1月（211） SvHCs候选清单的声明更新至: 2021年1月（211） 不含REACH SVHC |
| 卤素含量 | 尚未进行卤素含量审核 |
| 焊接工艺能力 | 不适合采用焊接工艺 |

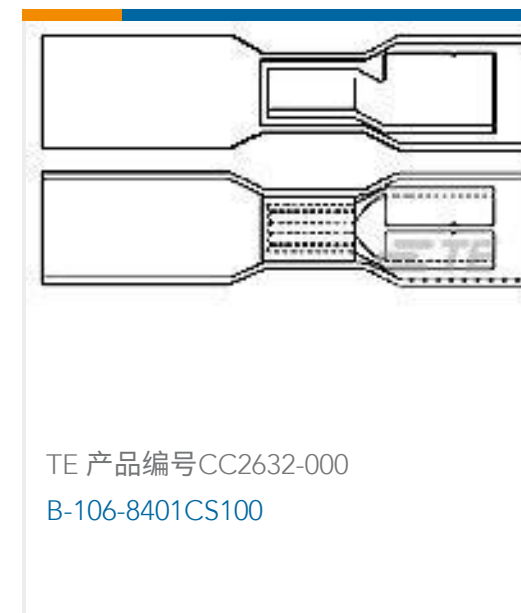
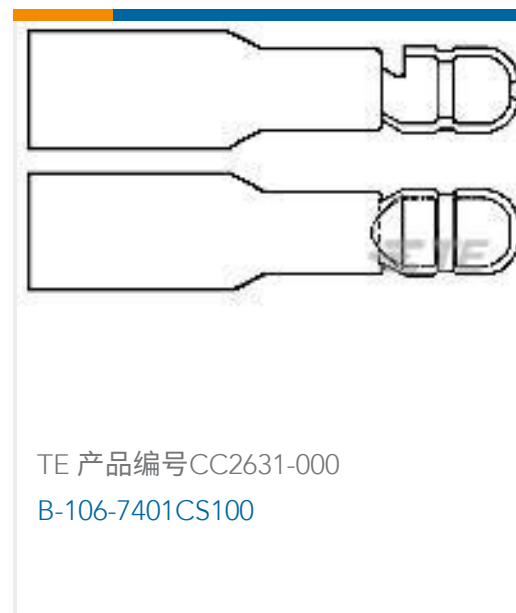
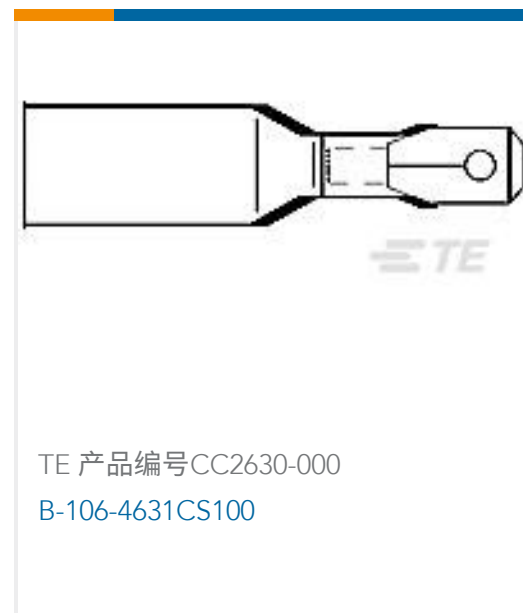
产品合规免责声明

此信息基于对供应商的合理调查以及TE对供应商提供的信息的现有认知。此信息可能发生变化。经TE确认符合欧盟RoHS的产品编号，产品均质材料中铅、六价铬、汞、PBB、PBDE、DEHP、BBP、DBP和DIBP的最大浓度不超过0.1%，镉的最大浓度不超过0.01%或符合指令2011/65/EU(RoHS2)及其修订指令规定的豁免。根据2011/65/EU指令要求电子电气产品需要进行CE标识。元器件产品通常无需进行CE标识。经TE确认符合欧盟ELV指令的产品编号，产品均质材料中，铅、六价铬和汞的最大浓度不超过0.1%，镉的最大浓度不超过0.01%（按重量计算），或符合指令2000/53/EC(ELV)附录中规定的豁免。关于欧盟REACH法规，TE目前提供的此产品编号的物品中高度关注物质（SVHC）的信息是基于欧洲化学品管理局（ECHA）最新发布的“物品中物质的要求指南”，链接如下：<https://echa.europa.eu/guidance-documents/guidance-on-reach>

配套部件



客户还购买了





文档

产品图纸

[SMP 0-0165143-0](#)

英文版本

CAD 文件

[3D PDF](#)

3D

[下载查看](#)

[ENG_CVM_CVM_4-1377173-1_H1.2d_dxf.zip](#)

英文版本

[下载查看](#)

[ENG_CVM_CVM_4-1377173-1_H1.3d_igs.zip](#)

英文版本

[下载查看](#)

[ENG_CVM_CVM_4-1377173-1_H1.3d_stp.zip](#)

英文版本

下载CAD文件代表我接受和同意[使用条款](#)。

数据表/目录页

[RADIATION_RESISTANT_PRE-INSULATED_TERMINALS_SPLICES](#)

英文版本

产品规格

[应用规格](#)

英文版本