

2-1377174-4 ✓ 有效

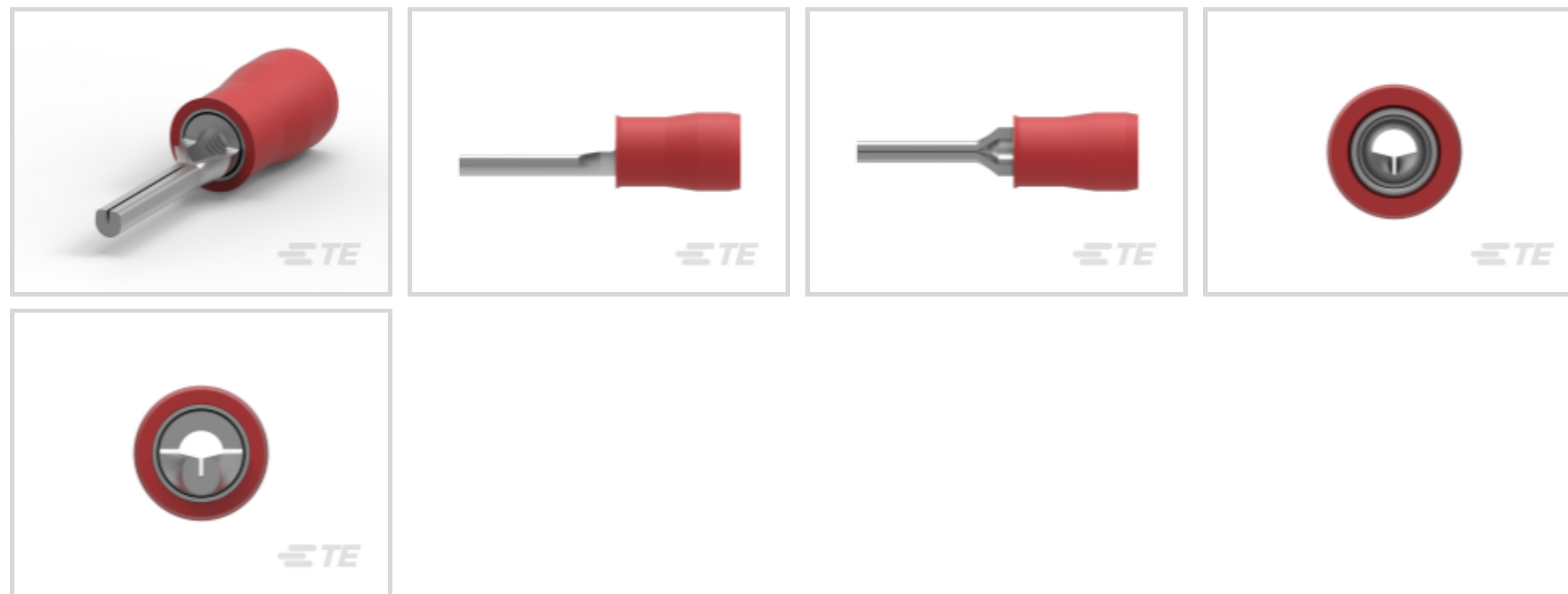
TE 内部编号 2-1377174-4

Quick Disconnects, Receptacle, 22 – 16AWG Wire Size, .34 – 1.5 mm<sup>2</sup> Wire Size, Straight, Phosphor Bronze, Tin, Box, Compression, Closed, Normal

[在 TE 官网查看>](#)



端子和接头 > 快速断开



端子和接头类型: Receptacle

Wire Size: .34 – 1.5 mm<sup>2</sup>

快速断开端子方向: 直式

完全绝缘: 否

## 产品特性

### 产品类型特性

电线停止点	否
快速断开插入力	正常
Sealable	否
Insulated	Yes

### 电气特征

电压 (最大值)	300 V
----------	-------

### 主体特性

绝缘材料	尼龙
完全绝缘	否
快速断开电镀材料	锡

### 接触件特性

端子类型	母端
端子和接头类型	Receptacle
快速断开端子方向	直式
端子基材	磷青铜



压接类型	压力
Barrel Type	Closed

### 机械附件

接合固定类型	凹点
带导线绝缘	带有

### 尺寸

接受的电线绝缘直径范围	3.5 mm[.14 in]
总长	24 mm[.944 in]
Wire Size	.34 – 1.5 mm <sup>2</sup>

### 使用环境

绝缘要求	部分绝缘
工作温度范围	105 °C[221 °F]

### 包装特性

快速断开包装方式	盒
----------	---

### 产品合规性

如需合规文档，请访问 [TE 官网产品页面](#)。>

欧盟RoHS指令2011/65/EU	符合
欧盟ELV指令2000/53/EC	符合
中国电器电子产品有害物质限制使用管理办法（China RoHS 2，工业和信息化部携七部委2016年第32号令	没有超出阈值的受限材料
欧盟REACH法规(EC) No. 1907/2006	欧洲化学品管理局最新发布的SvHCs候选清单: 2021年1月（211） SvHCs候选清单的声明更新至: 2021年1月（211） 不含REACH SVHC
卤素含量	尚未进行卤素含量审核
焊接工艺能力	不适合采用焊接工艺

#### 产品合规免责声明

此信息基于对供应商的合理调查以及TE对供应商提供的信息的现有认知。此信息可能发生变化。经TE确认符合欧盟RoHS的产品编号，产品均质材料中铅、六价铬、汞、PBB、PBDE、DEHP、BBP、DBP和DIBP的最大浓度不超过0.1%，镉的最大浓度不超过0.01%或符合指令2011/65/EU(RoHS2)及其修订指令规定的豁免。根据2011/65/EU指令要求电子电气产品需要进行CE标识。元器件产品通常无需进行CE标识。经TE确认符合欧盟ELV指令的产品编号，产品均质材料中，铅、六价铬和汞的最大浓度不超过0.1%，镉的最大浓度不超过0.01%（按重量计算），或符合指令2000/53/EC(ELV)附录中规定的豁免。关于欧盟REACH法规，TE目前提供的此产品编号的物品中高度关注物质(SVHC)的信息是基于欧洲化学品管理局(ECHA)最新发布的“物品中物质的要求指南”，链接如下：<https://echa.europa.eu/guidance-documents/guidance-on-reach>

## 配套部件



TE 产品编号 CAT-P592-SH93  
PIDG SHUR 插头



TE 产品编号 1SET164002R0000  
SPI015-N-R1

## 客户还购买了



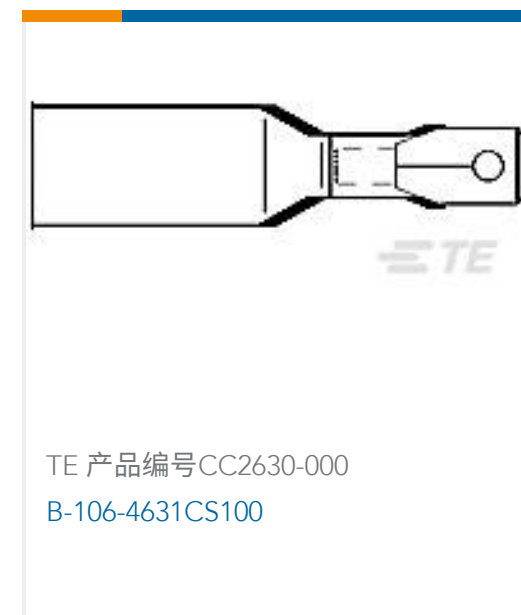
TE 产品编号438567-000  
球形热缩护套：有嘴，直形



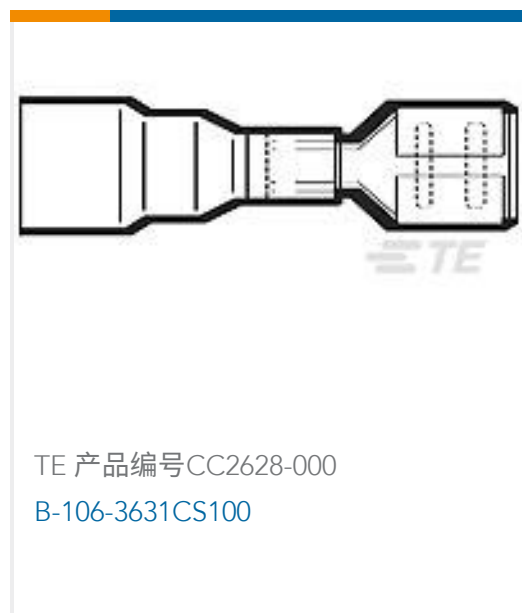
TE 产品编号633417-000  
TXR54AC00-1005AI



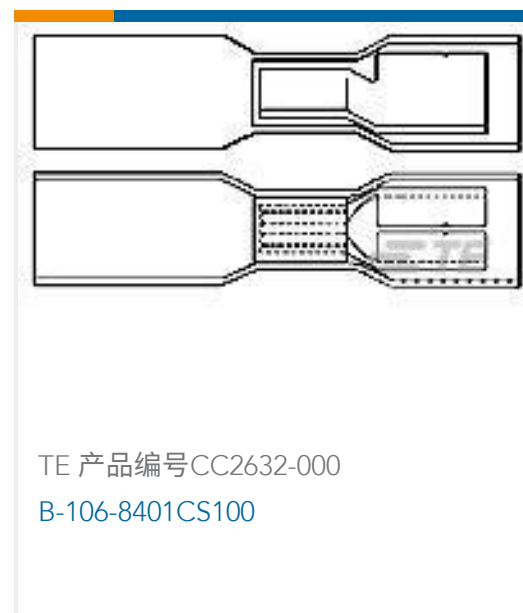
TE 产品编号CC2649-000  
B-106-1803CS50



TE 产品编号CC2630-000  
B-106-4631CS100



TE 产品编号CC2628-000  
B-106-3631CS100



TE 产品编号CC2632-000  
B-106-8401CS100



TE 产品编号2828393002  
44A0111-24-95



TE 产品编号CC2637-000  
B-106-1802CS100



TE 产品编号4-1579007-1  
EXTRACTION TOOL



TE 产品编号610007-000  
TXR54AC00-1004BI

## 文档

### 产品图纸

[SMP 0-0141462-1](#)

英文版本

### 产品规格

[应用规格](#)

英文版本

2-1377174-4

Quick Disconnects, Receptacle, 22 – 16AWG Wire Size, .34 – 1.5mm<sup>2</sup> Wire Size,  
Straight, Phosphor Bronze, Tin, Box, Compression, Closed, Normal

