

G-NSE-013 ! 即将停产

MEAS E Series

TE 内部编号 G-NSE-013

TE 内部产品描述 NS-15/E ROHS

[在 TE 官网查看>](#)



产品合规性

如需合规文档，请访问 [TE 官网产品页面](#)。>

欧盟RoHS指令2011/65/EU	符合
欧盟ELV指令2000/53/EC	未进行合规性审核
中国电器电子产品有害物质限制使用管理办法（China RoHS 2，工业和信息化部携七部委2016年第32号令	没有超出阈值的受限材料
欧盟REACH法规(EC) No. 1907/2006	欧洲化学品管理局最新发布的SvHCs候选清单: 2021年1月（211） SvHCs候选清单的声明更新至: 2021年1月（211） 不含REACH SVHC
卤素含量	低卤素 - 每种均质材料的 Br、Cl、F、I < 900 ppm。也不含 BFR/CFR/PVC
焊接工艺能力	尚未进行焊接工艺可能性审核

产品合规免责声明

此信息基于对供应商的合理调查以及TE对供应商提供的信息的现有认知。此信息可能发生变化。经TE确认符合欧盟RoHS的产品编号，产品均质材料中铅、六价铬、汞、PBB、PBDE、DEHP、BBP、DBP和DIBP的最大浓度不超过0.1%，镉的最大浓度不超过0.01%或符合指令2011/65/EU(RoHS2)及其修订指令规定的豁免。根据2011/65/EU指令要求电子电气产品需要进行CE标识。元器件产品通常无需进行CE标识。经TE确认符合欧盟ELV指令的产品编号，产品均质材料中，铅、六价铬和汞的最大浓度不超过0.1%，镉的最大浓度不超过0.01%（按重量计算），或符合指令2000/53/EC(ELV)附录中规定的豁免。关于欧盟REACH法规，TE目前提供的此产品编号的物品中高度关注物质（SVHC）的信息是基于欧洲化学品管理局（ECHA）最新发布的“物品中物质的要求指南”，链接如下：<https://echa.europa.eu/guidance-documents/guidance-on-reach>

配套部件



该系列中的其他产品 | MEAS E Series



倾角传感器和倾角仪(1)



线性位移传感器 - LVDT(7)

客户还购买了



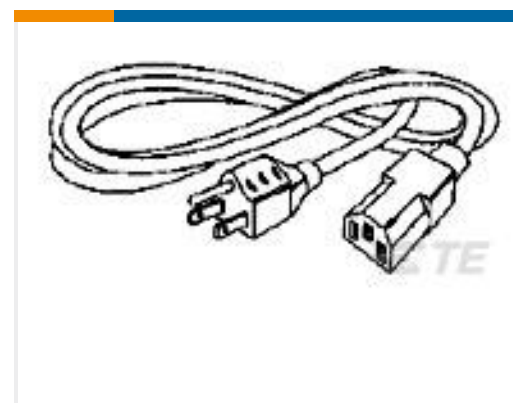
TE 产品编号1-968879-1
定时器, 连接器壳体



TE 产品编号1241434-1
高插针数接头



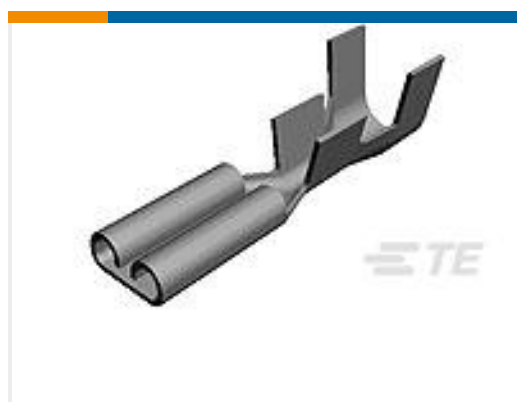
TE 产品编号1-2328823-1
LUMAWISE Endurance S 圆顶



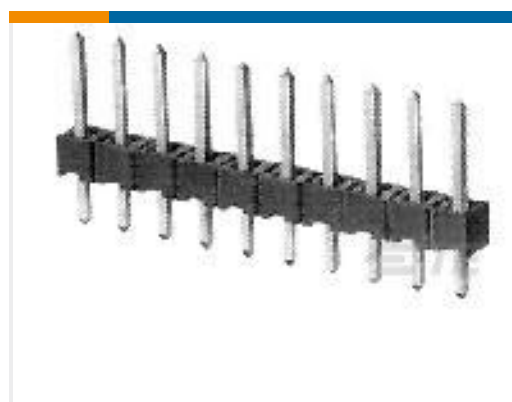
TE 产品编号1609142-1
GA400 POWER LINE CO=F6946



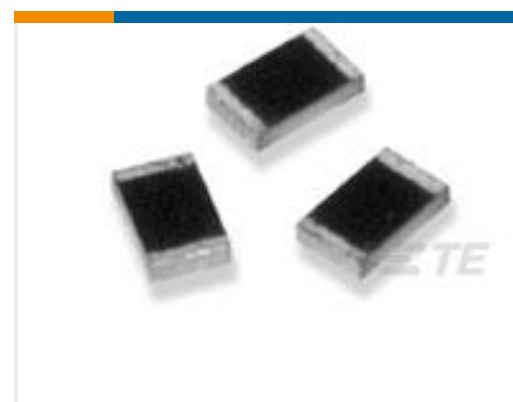
TE 产品编号1551576-5
Shield Finger, 3.4mm



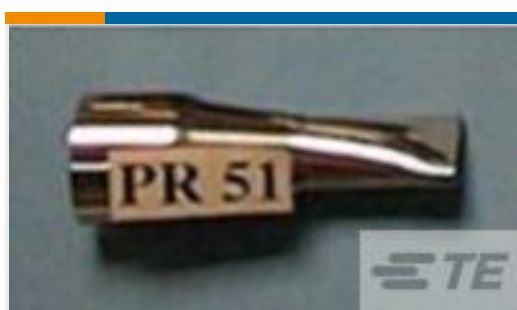
TE 产品编号160625-2
110 FASTON, REC., 20-17 AWG, TPBR



TE 产品编号1-826629-4
14P AMPMODU II HEADER



TE 产品编号1-1879745-1
RP 1J 698R 0.1% 15PPM CUT LENGTH



TE 产品编号113069-000
PR-51-REFLECTOR



TE 产品编号REP-LOAD
REPAIR LOAD CELL

文档

[CAD 文件](#)

[3D PDF](#)

[3D](#)

[下载查看](#)

[ENG_CVM_CVM_G-NSE-013_1.2d_dxf.zip](#)

[英文版本](#)

[下载查看](#)



[ENG_CVM_CVM_G-NSE-013_1.3d_igs.zip](#)

英文版本

下载查看

[ENG_CVM_CVM_G-NSE-013_1.3d_stp.zip](#)

英文版本

下载CAD文件代表我接受和同意[使用条款](#)。

数据表/目录页

[Datasheet E-Series Inclinometer](#)

英文版本