

# G-NSDMG-015 ! 即将停产

MEAS D

TE 内部编号 G-NSDMG-015

TE 内部产品描述 NS-5/DMG2-U ROHS

[在 TE 官网查看>](#)



## 产品合规性

如需合规文档，请访问 [TE 官网产品页面](#)。>

欧盟RoHS指令2011/65/EU	未进行合规性审核
欧盟ELV指令2000/53/EC	符合
中国电器电子产品有害物质限制使用管理办法（China RoHS 2，工业和信息化部携七部委2016年第32号令	未针对中国 RoHS 符合性进行审核
欧盟REACH法规(EC) No. 1907/2006	欧洲化学品管理局最新发布的SvHCs候选清单: 2021年1月（211） 尚未进行合规性审核
卤素含量	尚未进行卤素含量审核
焊接工艺能力	尚未进行焊接工艺可能性审核

### 产品合规免责声明

此信息基于对供应商的合理调查以及TE对供应商提供的信息的现有认知。此信息可能发生变化。经TE确认符合欧盟RoHS的产品编号，产品均质材料中铅、六价铬、汞、PBB、PBDE、DEHP、BBP、DBP和DIBP 的最大浓度不超过 0.1%，镉的最大浓度不超过 0.01%或符合指令2011/65/EU(RoHS2)及其修订指令规定的豁免。根据2011/65/EU 指令要求电子电气产品需要进行 CE 标识。元器件产品通常无需进行CE 标识。经 TE 确认符合欧盟 ELV 指令的产品编号，产品均质材料中，铅、六价铬和汞的最大浓度不超过0.1%，镉的最大浓度不超过 0.01%（按重量计算），或符合指令 2000/53/EC (ELV) 附录中规定的豁免。关于欧盟REACH法规，TE 目前提供的此产品编号的物品中高度关注物质（SVHC）的信息是基于欧洲化学品管理局（ECHA）最新发布的“物品中物质的要求指南”，链接如下：<https://echa.europa.eu/guidance-documents/guidance-on-reach>

## 配套部件



## 该系列中的其他产品 | [MEAS D](#)



倾角传感器和倾角仪(1)

## 客户还购买了



TE 产品编号1-776276-2  
AMPSEAL 接头



TE 产品编号1376133-2  
Dynamic 3500 HDR 组件



TE 产品编号YDTS24W25-37SCV001  
Jam Nut: D38999, 25-37 Insert



TE 产品编号1744036-4  
04P ECONOMY POWER .200 CL HSG



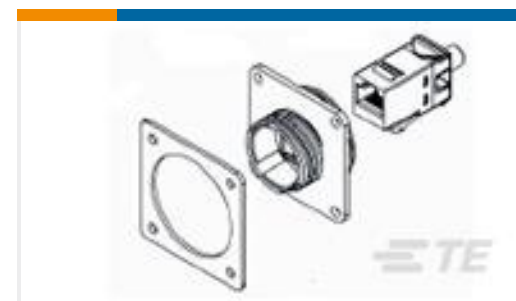
TE 产品编号1-534998-5  
30 MODIV VRT DR CE 100/125



TE 产品编号1218435-2  
R/A RCP ASSY 15 POS SER 109



TE 产品编号1-2329387-2  
PB OFF/ON FC YLW M1 TERM RED  
LED IP68



TE 产品编号1546908-1  
CPC RCP ASSY,IND ETHERNET,SHLD



TE 产品编号1478884-1  
METRIC EMC GLAND M12X1.5

## 文档

### CAD 文件

3D PDF

3D

### 下载查看

[ENG\\_CVM\\_CVM\\_G-NSDMG-015\\_1.2d\\_dxf.zip](#)

英文版本

### 下载查看

[ENG\\_CVM\\_CVM\\_G-NSDMG-015\\_1.3d\\_igs.zip](#)



英文版本

下载查看

[ENG\\_CVM\\_CVM\\_G-NSDMG-015\\_1.3d\\_stp.zip](#)

英文版本

下载CAD文件代表我接受和同意[使用条款](#)。

[数据表/目录页](#)

[D\\_Series](#)

英文版本