

3-1376392-5 ✓ 有效

Power Key 5.0

TE 内部编号 3-1376392-5

Power Key 5.0, Rectangular Power Connectors, Housing, Plug, Wire-to-Board, 4 Position, 5mm [.197in] Centerline, Wire & Cable, UL 94V-0

[在 TE 官网查看>](#)



连接器 > 电源连接器 > 矩形电源 > 矩形电源连接器 > STD 温度电源键插头



矩形电源连接器类型: 护套

连接器和壳体类型: 插头

连接器系统: 线到板

Number of Positions: 4

中心线 (间距) : 5 mm [.197 in]

[所有 STD 温度电源键插头 \(34\)](#)

产品特性

产品类型特性

矩形电源连接器类型	护套
连接器和壳体类型	插头
连接器系统	线到板
Sealable	否
连接器和端子端接到	电线和电缆

结构特性

Number of Positions	4
行数	2

电气特征

Operating Voltage	300 VAC
-------------------	---------

接触件特性

端子布局	矩阵
------	----

多端子类型	不带
-------	----

壳体内部的端子定位力	不带
------------	----

端子类型	插座
------	----

端接特性

线缆端接方法	压接
--------	----

机械附件

连接器安装类型	电缆安装（自由悬挂）
---------	------------

壳体特性

中心线（间距）	5 mm[.197 in]
---------	---------------

壳体颜色	黄色
------	----

外壳材料	尼龙 6/6
------	--------

尺寸

Row-to-Row Spacing	6.2 mm[.244 in]
--------------------	-----------------

宽度	15.8 mm
----	---------

高度	16.2 mm
----	---------

长度	16.2 mm
----	---------

使用环境

工作温度范围	-40 – 105 °C[-40 – 221 °F]
--------	----------------------------

操作/应用

组件集成特性	不带
--------	----

电路应用	电源和信号
------	-------

识别标记

电路识别特性	不带
--------	----

行业标准

CSA 等级	已认证
--------	-----

UL 阻燃性等级	UL 94V-0
----------	----------

灼热丝额定值	标准件 - 非灼热丝
--------	------------

机构/标准号码	E28476
---------	--------

机构/标准	CSA, UL
-------	---------

UL 等级	获得认可
-------	------

CSA 文件号	LR7189
---------	--------

包装特性

封装方法	Bag
封装数量	500

其他

适用于	公端：1376386
-----	------------

产品合规性

如需合规文档，请访问 [TE 官网产品页面](#)。>

欧盟RoHS指令2011/65/EU	符合
欧盟ELV指令2000/53/EC	符合
中国电器电子产品有害物质限制使用管理办法（China RoHS 2，工业和信息化部携七部委2016年第32号令	没有超出阈值的受限材料
欧盟REACH法规(EC) No. 1907/2006	欧洲化学品管理局最新发布的SvHCs候选清单: 2021年1月（211） SvHCs候选清单的声明更新至: 2021年1月（211） 不含REACH SVHC
卤素含量	低卤素 - 每种均质材料的 Br、Cl、F、I < 900 ppm。也不含 BFR/CFR/PVC
焊接工艺能力	尚未进行焊接工艺可能性审核

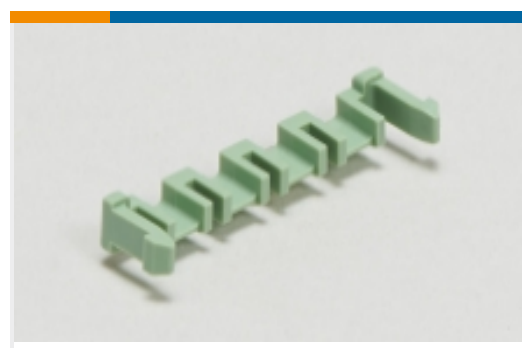
产品合规免责声明

此信息基于对供应商的合理调查以及TE对供应商提供的信息的现有认知。此信息可能发生变化。经TE确认符合欧盟RoHS的产品编号，产品均质材料中铅、六价铬、汞、PBB、PBDE、DEHP、BBP、DBP和DIBP的最大浓度不超过0.1%，镉的最大浓度不超过0.01%或符合指令2011/65/EU(RoHS2)及其修订指令规定的豁免。根据2011/65/EU指令要求电子电气产品需要进行CE标识。元器件产品通常无需进行CE标识。经TE确认符合欧盟ELV指令的产品编号，产品均质材料中，铅、六价铬和汞的最大浓度不超过0.1%，镉的最大浓度不超过0.01%（按重量计算），或符合指令2000/53/EC(ELV)附录中规定的豁免。关于欧盟REACH法规，TE目前提供的此产品编号的物品中高度关注物质（SVHC）的信息是基于欧洲化学品管理局（ECHA）最新发布的“物品中物质的要求指南”，链接如下：<https://echa.europa.eu/guidance-documents/guidance-on-reach>

配套部件



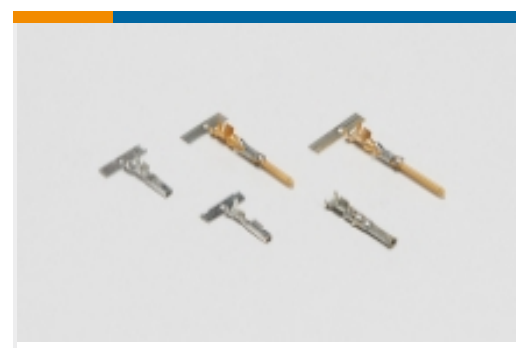
该系列中的其他产品 | Power Key 5.0



PCB 插销、锁和固定器(4)



插入和拔出工具(1)

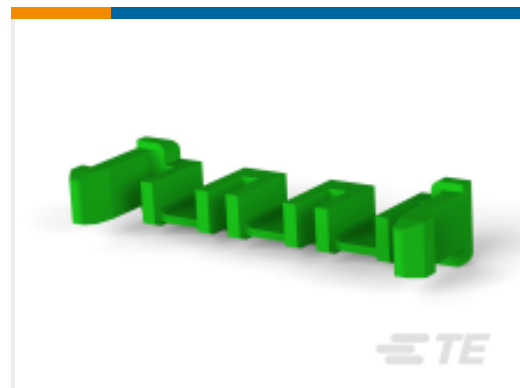
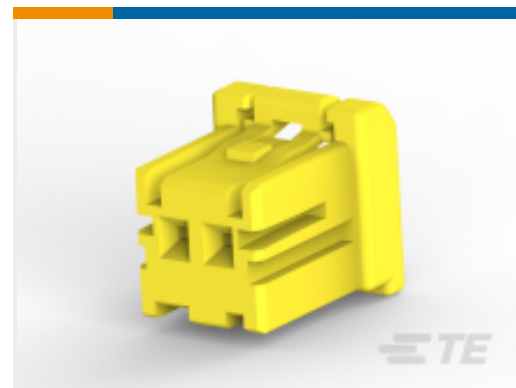
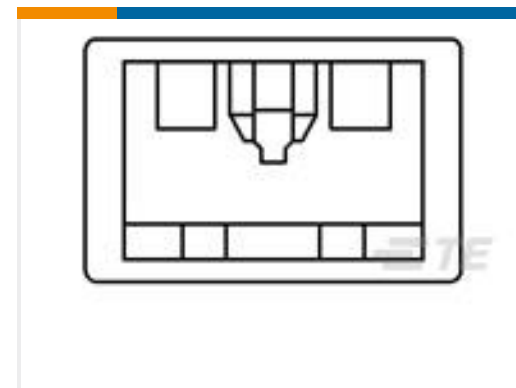
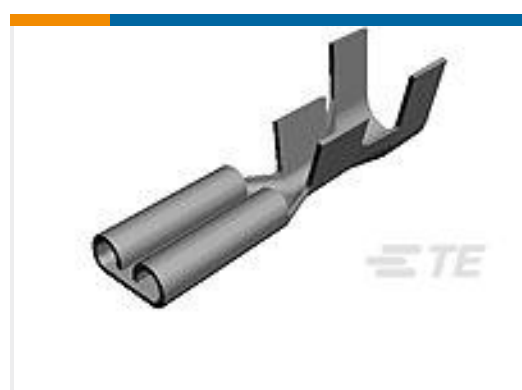
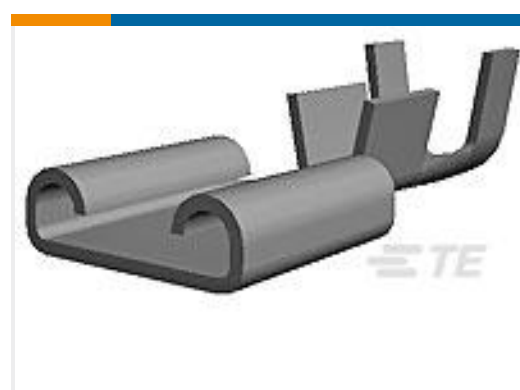
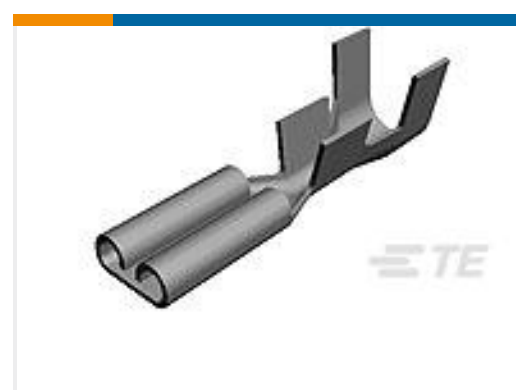
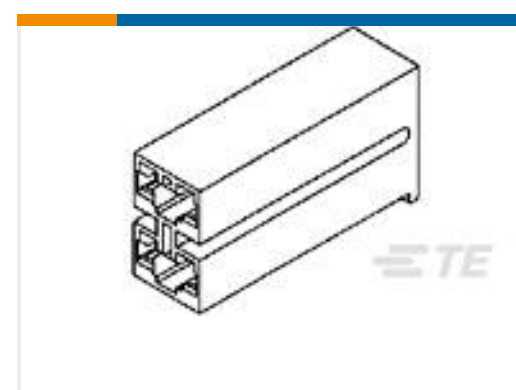


电源端子(3)



矩形电源连接器(103)

客户还购买了

TE 产品编号1376392-2
STD 温度电源键插头TE 产品编号1376395-1
电源键端子锁定片TE 产品编号1-1971030-8
STD 温度信号 GRACE INERTIA 插头TE 产品编号1318954-6
250 HSG. PL EX REC. BLUETE 产品编号170043-2
110 FASTON, REC., 24-20 AWG, TPBRTE 产品编号170224-2
250 FASTON, REC., 16-10 AWG, BRTE 产品编号170213-1
250 FASTON, REC., 18-14 AWG, BRTE 产品编号1-172210-7
6 POS PL MK-2 187 HOUSING RECEPTACLETE 产品编号1-1633860-9
CRIMPER, WIRE FTE 产品编号CD26913001
100G1131-0.75-F974CK0042

文档

产品图纸

[5MM POWER KEY 4P PLUG 2ROW YEL](#)

英文版本

CAD 文件

[3D PDF](#)

3D

下载查看

[ENG_CVM_CVM_3-1376392-5_K_c-3-1376392-5-k.2d_dxf.zip](#)



英文版本

下载查看

[ENG_CVM_CVM_3-1376392-5_K_c-3-1376392-5-k.3d_igs.zip](#)

英文版本

下载查看

[ENG_CVM_CVM_3-1376392-5_K_c-3-1376392-5-k.3d_stp.zip](#)

英文版本

下载CAD文件代表我接受和同意[使用条款](#)。

产品规格

5.0 POWER KEY CONNECTOR

日语

应用规格

日语

产品环境合规性

Product Compliance

英文版本

Product Compliance

英文版本

使用说明书

The extraction tool for 5MM Power Key Contact

英文版本

使用说明书 (非美国)

英文版本

机构认证

VDE 证书

英文版本