

EC0036-000 ✓ 有效

TE 内部编号 EC0036-000

Pre-Printed Markers, Push-On, 5 Marker Size, Compatible Cable Diameter Range 1.5 – 2 mm [.06 – .08 in], Green, Straight Cut, 5 Printed Marking

[在 TE 官网查看>](#)



标识和标签 > 预印标志



标记种类: **推入式**

标记尺寸: 5

兼容电缆直径范围: 1.5 – 2 mm [.06 – .08 in]

主要产品颜色: **绿色**

Marker Cut: **Straight**

## 产品特性

### 主体特性

标记种类	推入式
标记尺寸	5
主要产品颜色	绿色
主要产品材料	柔性 PVC

### 尺寸

兼容电缆直径范围	1.5 – 2 mm [.06 – .08 in]
产品宽度	4.5 mm [.177 in]

### 打印机/标签特性

Marker Cut	Straight
打印标记	5

### 包装特性

封装方法	盒
封装数量	1000

### 其他

打印标记颜色	黑色
--------	----

## 产品合规性

[如需合规文档，请访问 TE 官网产品页面。>](#)



欧盟RoHS指令2011/65/EU	符合
欧盟ELV指令2000/53/EC	符合
中国电器电子产品有害物质限制使用管理办法（China RoHS 2，工业和信息化部携七部委2016年第32号令	没有超出阈值的受限材料
欧盟REACH法规(EC) No. 1907/2006	欧洲化学品管理局最新发布的SvHCs候选清单: 2021年1月（211） SvHCs候选清单的声明更新至: 2021年1月（211） 不含REACH SVHC
卤素含量	非低卤素 - 包含 Br 或 Cl > 900 ppm。
焊接工艺能力	不适合采用焊接工艺

产品合规免责声明

此信息基于对供应商的合理调查以及TE对供应商提供的信息的现有认知。此信息可能发生变化。经TE确认符合欧盟RoHS的产品编号，产品均质材料中铅、六价铬、汞、PBB、PBDE、DEHP、BBP、DBP和DIBP的最大浓度不超过0.1%，镉的最大浓度不超过0.01%或符合指令2011/65/EU(RoHS2)及其修订指令规定的豁免。根据2011/65/EU指令要求电子电气产品需要进行CE标识。元器件产品通常无需进行CE标识。经TE确认符合欧盟ELV指令的产品编号，产品均质材料中，铅、六价铬和汞的最大浓度不超过0.1%，镉的最大浓度不超过0.01%（按重量计算），或符合指令2000/53/EC(ELV)附录中规定的豁免。关于欧盟REACH法规，TE目前提供的此产品编号的物品中高度关注物质（SVHC）的信息是基于欧洲化学品管理局（ECHA）最新发布的“物品中物质的要求指南”，链接如下：<https://echa.europa.eu/guidance-documents/guidance-on-reach>

配套部件

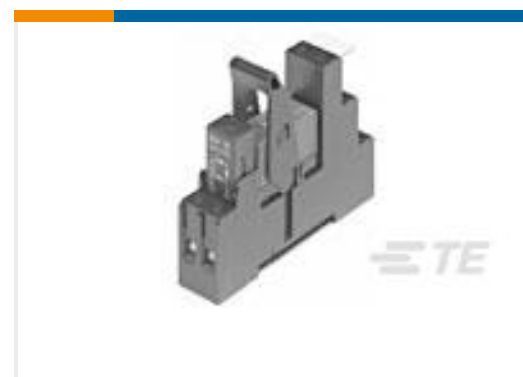


TE 产品编号 EC0129-000  
05803438

客户还购买了



TE 产品编号EC0026-000  
Z-TYPE 推入式标志



TE 产品编号2-1415073-1  
RT4S4R24



TE 产品编号EC0039-000  
05801808



TE 产品编号EC0038-000  
05801707



## 文档

### 产品图纸

[05801505](#)

英文版本

### 数据表/目录页

[Z-TYPE Marker Technical datasheet](#)

英文版本

### 产品规格

[RW-2535 Specification for Pre-Printed Markers](#)

英文版本