

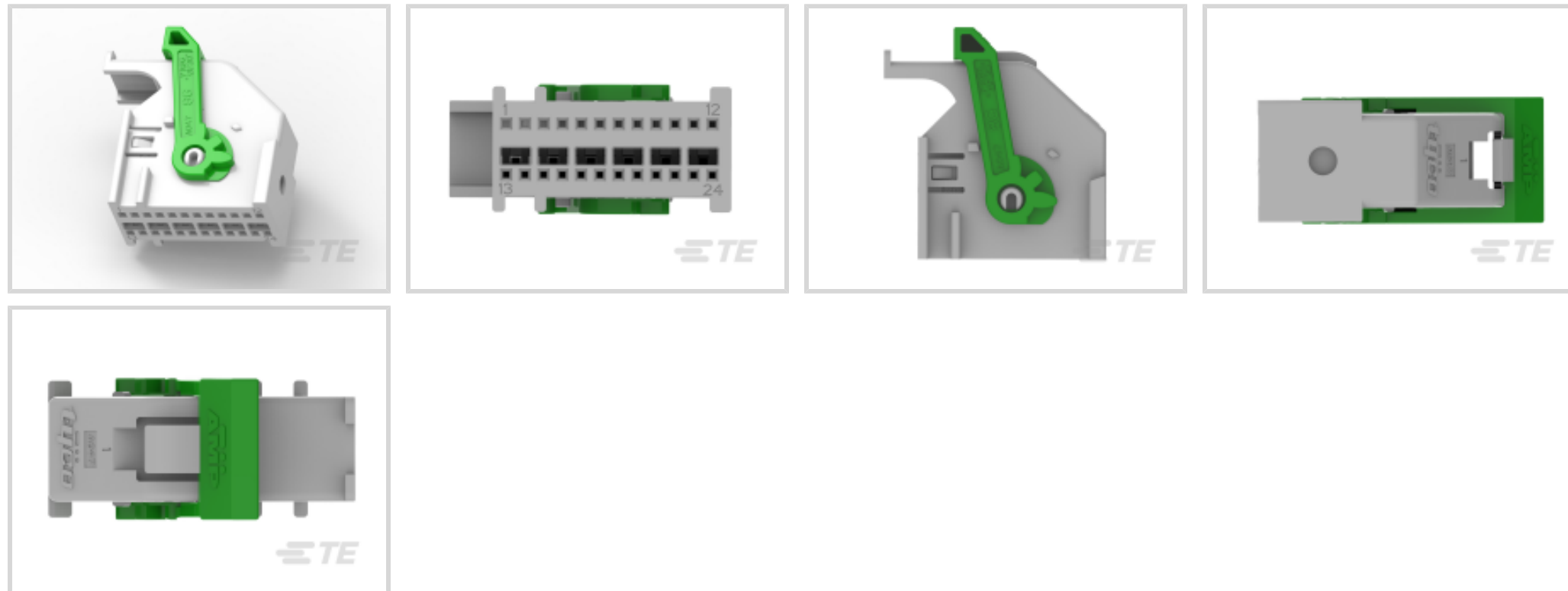
AMP | MQS

TE 内部编号 1-284223-7

MQS, Housing for Female Terminals, Wire-to-Wire, 24 Position, 2.54 mm [.1in] Centerline, White, Signal

[在 TE 官网查看>](#)

连接器 > 汽车连接器 > 连接器护套 > MQS, 连接器壳体



连接器和壳体类型: 母端子护套

对接公端宽度: .64 mm [.025 in]

连接器系统: 线到线

Number of Positions: 24

中心线 (间距) : 2.54 mm [.1 in]

[所有 MQS, 连接器壳体 \(575\)](#)

产品特性

产品类型特性

连接器和壳体类型	母端子护套
连接器系统	线到线
Sealable	否
混合型连接器	否
主要锁定特性	端子上

结构特性

Number of Positions	24
行数	2

电气特征

Operating Voltage	24 VDC
标称电压架构	12 V, 24 V

主体特性

出线角度	90°
------	-----

主体材料	PA GF
------	-------

主要产品颜色	白色
--------	----

接触件特性

对接公端宽度	.64 mm[.025 in]
--------	-----------------

机械附件

安装特性	不带
------	----

端子位置保证	否
--------	---

应力消除	否
------	---

接合对准类型	极化, 极化
--------	--------

壳体特性

中心线 (间距)	2.54 mm[.1 in]
----------	----------------

尺寸

产品宽度	17.6 mm[.693 in]
------	------------------

产品长度	38.3 mm[1.508 in]
------	-------------------

产品高度	39.9 mm[1.571 in]
------	-------------------

Row-to-Row Spacing	6 mm[.236 in]
--------------------	---------------

使用环境

工作温度 (最大值)	70 °C, 75 °C, 80 °C, 85 °C, 90 °C, 100 °C, 105 °C[158 °F][167 °F][176 °F][185 °F][194 °F] [212 °F][221 °F]
------------	--

工作温度范围	-30 – 105 °C[-22 – 221 °F]
--------	----------------------------

操作/应用

电路应用	Signal
------	--------

行业标准

UL 阻燃性等级	否
----------	---

其他

可维修	否
-----	---

能够保证连接器位置	否
-----------	---

产品合规性

如需合规文档，请访问 [TE 官网产品页面](#)。>

欧盟RoHS指令2011/65/EU	符合
--------------------	----



欧盟ELV指令2000/53/EC

符合

中国电器电子产品有害物质限制使用管理办法 (China RoHS 2, 工业和信息化部携七部委2016年第32号令)

没有超出阈值的受限材料

欧盟REACH法规(EC) No. 1907/2006

欧洲化学品管理局最新发布的SvHCs候选清单: 2021年1月 (211)
SvHCs候选清单的声明更新至: 2017年7月 (174)
超过限值的SVHC:
Not Yet Reviewed

卤素含量

低卤素 - 每种匀质材料的 Br、Cl、F、I < 900 ppm。也不含 BFR/CFR/PVC

焊接工艺能力

不适合采用焊接工艺

产品合规免责声明

此信息基于对供应商的合理调查以及TE对供应商提供的信息的现有认知。此信息可能发生变化。经TE确认符合欧盟RoHS的产品编号，产品均质材料中铅、六价铬、汞、PBB、PBDE、DEHP、BBP、DBP和DIBP的最大浓度不超过0.1%，镉的最大浓度不超过0.01%或符合指令2011/65/EU(RoHS2)及其修订指令规定的豁免。根据2011/65/EU指令要求电子电气产品需要进行CE标识。元器件产品通常无需进行CE标识。经TE确认符合欧盟ELV指令的产品编号，产品均质材料中，铅、六价铬和汞的最大浓度不超过0.1%，镉的最大浓度不超过0.01%（按重量计算），或符合指令2000/53/EC(ELV)附录中规定的豁免。关于欧盟REACH法规，TE目前提供的此产品编号的物品中高度关注物质(SVHC)的信息是基于欧洲化学品管理局(ECHA)最新发布的“物品中物质的要求指南”，链接如下：<https://echa.europa.eu/guidance-documents/guidance-on-reach>

配套部件

TE 产品编号 CAT-M8793-CH8172
MQS, 连接器壳体

TE 产品编号 CAT-M8793-T273
MQS, 母端和公端

TE 产品编号 CAT-HPCH5372
高插针数接头

TE 产品编号 2-1579018-1
EXTRACTION TOOL

该系列中的其他产品 | MQS

其他汽车连接器附件(13)

插入和拔出工具(42)

数据连接器接头(1)

汽车密封件和盲堵(26)



汽车接头(207)



汽车端子(98)



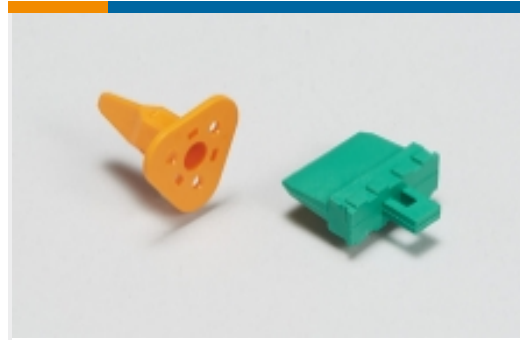
汽车连接器 EMC 屏蔽(2)



汽车连接器护套(498)



汽车连接器盖帽(133)



汽车连接器锁和位置保证(29)

客户还购买了



TE 产品编号1703013-4
圆形连接器系统，插针和插座



TE 产品编号348667-6
MULTILOCK，连接器壳体



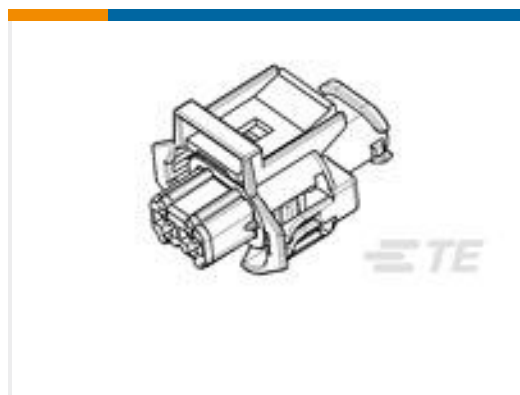
TE 产品编号1-1719261-1
1 POS FAKRA II PLUG HSG CODZ FREE



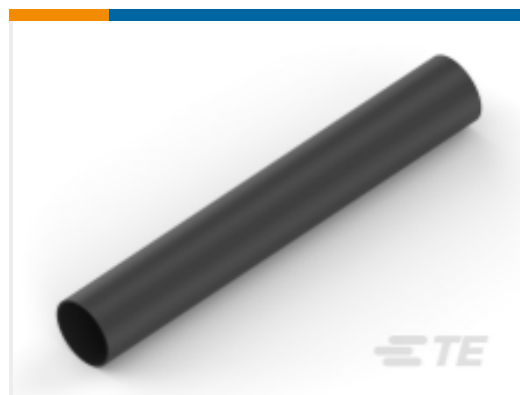
TE 产品编号1599560-1
ASSY TERM RING TONGUE NUT M4



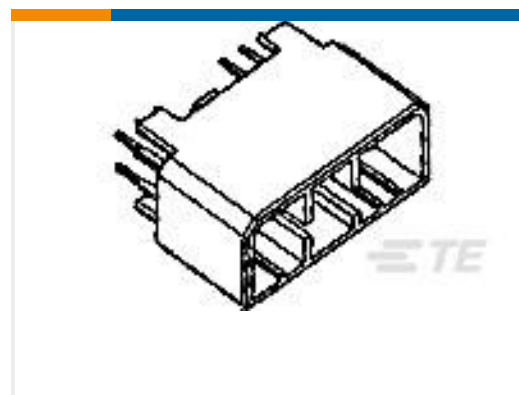
TE 产品编号2-2298724-3
4POS, MATE-AX, PIN HSG ASSY, 180DEG, COD C



TE 产品编号2-936060-1
2.8MM SLD 3P PLUG ASSY



TE 产品编号EL63626001
CGPT-51/26-0-200MM



TE 产品编号282770-1
MLC .070 VERT. HDR ASSY 8POS.



TE 产品编号368947-1
SUPER WIRE SEAL YELLOW



TE 产品编号368947-2
SUPER WIRE SEAL RED

文档



产品图纸

[24 POS KIT ASSY FOR AIRBAG \(ERGO LEVER\)](#)

英文版本

CAD 文件

[3D PDF](#)

3D

[下载查看](#)

[ENG_CVM_CVM_1-284223-7_B.2d_dxf.zip](#)

英文版本

[下载查看](#)

[ENG_CVM_CVM_1-284223-7_B.3d_igs.zip](#)

英文版本

[下载查看](#)

[ENG_CVM_CVM_1-284223-7_B.3d_stp.zip](#)

英文版本

下载CAD文件代表我接受和同意[使用条款](#)。

数据表/目录页

[Micro Quadlok Interconnection System \(MQS\)](#)

英文版本

产品规格

[产品规格](#)

英文版本