

M902-2243 ✓ 有效

DEUTSCH | DEUTSCH HD

TE 内部编号 M902-2243

DEUTSCH HD, Automotive Connector Caps & Covers, Backshell,
Cable Exit Angle 180° (In-Line), With, Black, PBT, Wire-to-Wire, 21 /
18 / 16 Position

[在 TE 官网查看>](#)



[连接器](#) > [汽车连接器](#) > [连接器附件](#) > [连接器盖帽](#) > DEUTSCH HDP20 后盖



保护和应力消除附件类型: **连接器尾盖**

出线角度: 180° (直插式)

应力消除: **带有**

主要产品颜色: **黑色**

主要产品材料: PBT

[所有 DEUTSCH HDP20 后盖 \(12\)](#)

产品特性

产品类型特性

保护和应力消除附件类型	连接器尾盖
连接器系统	线到线
Sealable	否
连接器和端子端接到	电线和电缆

结构特性

Number of Positions	7, 9, 14, 16, 18, 19, 21, 23, 29, 31, 33, 35, 47
---------------------	--

主体特性

出线角度	180° (直插式)
主要产品颜色	黑色
主要产品材料	PBT

机械附件

应力消除	带有
------	----

尺寸

电缆束直径	0 – 14.48 mm[0 – .57 in]
-------	--------------------------

使用环境

工作温度（最大值）	134 °C[273 °F]
工作温度范围	-40 – 134 °C[-40 – 273 °F]

行业标准

保护等级	IP6K9K
UL 阻燃性等级	UL 94V-0

包装特性

封装方法	Box
------	-----

其他

可维修	是
-----	---

产品合规性

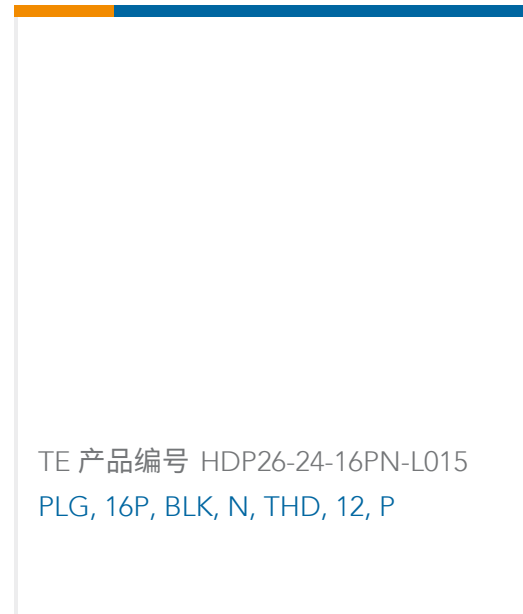
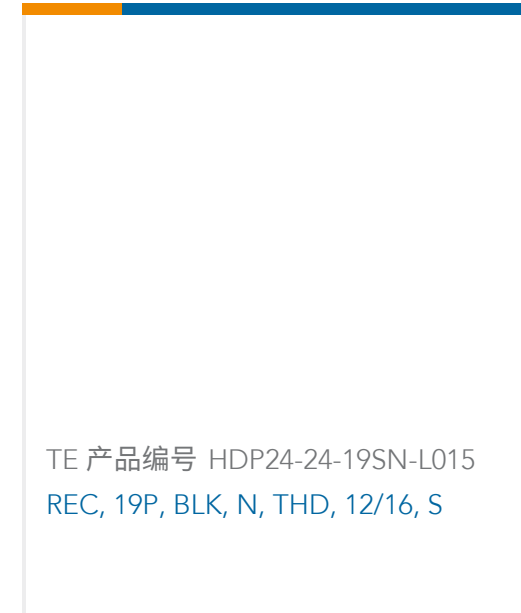
如需合规文档，请访问 [TE 官网产品页面](#)。>

欧盟RoHS指令2011/65/EU	符合
欧盟ELV指令2000/53/EC	符合
中国电器电子产品有害物质限制使用管理办法（China RoHS 2，工业和信息化部携七部委2016年第32号令	没有超出阈值的受限材料
欧盟REACH法规(EC) No. 1907/2006	欧洲化学品管理局最新发布的SvHCs候选清单: 2021年1月（211） SvHCs候选清单的声明更新至: 2021年1月（211） 不含REACH SVHC
卤素含量	低卤素 - 每种均质材料的 Br、Cl、F、I < 900 ppm。也不含 BFR/CFR/PVC
焊接工艺能力	尚未进行焊接工艺可能性审核

产品合规免责声明

此信息基于对供应商的合理调查以及TE对供应商提供的信息的现有认知。此信息可能发生变化。经TE确认符合欧盟RoHS的产品编号，产品均质材料中铅、六价铬、汞、PBB、PBDE、DEHP、BBP、DBP和DIBP的最大浓度不超过0.1%，镉的最大浓度不超过0.01%或符合指令2011/65/EU(RoHS2)及其修订指令规定的豁免。根据2011/65/EU指令要求电子电气产品需要进行CE标识。元器件产品通常无需进行CE标识。经TE确认符合欧盟ELV指令的产品编号，产品均质材料中，铅、六价铬和汞的最大浓度不超过0.1%，镉的最大浓度不超过0.01%（按重量计算），或符合指令2000/53/EC(ELV)附录中规定的豁免。关于欧盟REACH法规，TE目前提供的此产品编号的物品中高度关注物质(SVHC)的信息是基于欧洲化学品管理局(ECHA)最新发布的“物品中物质的要求指南”，链接如下：<https://echa.europa.eu/guidance-documents/guidance-on-reach>

配套部件



该系列中的其他产品 | DEUTSCH HD



其他汽车连接器附件(11)



插入和拔出工具(11)



汽车密封件和盲堵(10)



汽车连接器护套(670)



汽车连接器盖帽(47)

客户还购买了



TE 产品编号HD16-9-1939SE
DEUTSCH HD10 壳体



TE 产品编号5960-203-04141
DEUTSCH 实芯端子



TE 产品编号WB-60SA
DEUTSCH DRB 楔形锁紧装置



TE 产品编号CN21
DEUTSCH HDP20 后盖



TE 产品编号DRBF-2A
DEUTSCH DRB 安装附件



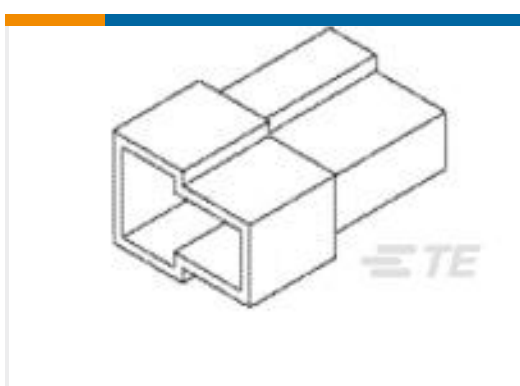
TE 产品编号114019-ZZ
DEUTSCH 密封盲堵



TE 产品编号2411-001-2405
DEUTSCH HDP20 安装硬件



TE 产品编号DT04-12PD-B016
德驰 DT 系列塑壳和连接器



TE 产品编号480116-3
FF 250 TAB HSG 2P NYLON BLACK



TE 产品编号CAR3PC68
CAR PLUG DIN9680 3way, IP68

文档



产品图纸

[BKSHL, 24SZ, CBL SZ .430-.570, HDP L015](#)

英文版本

CAD 文件

[3D PDF](#)

3D

下载查看

[ENG_CVM_CVM_M902-2243_A.2d_dxf.zip](#)

英文版本

下载查看

[ENG_CVM_CVM_M902-2243_A.3d_igs.zip](#)

英文版本

下载查看

[ENG_CVM_CVM_M902-2243_A.3d_stp.zip](#)

英文版本

下载CAD文件代表我接受和同意[使用条款](#)。

数据表/目录页

[CONNECTOR SELECTOR](#)

英文版本

产品规格

[应用规格](#)

英文版本