

2-1241418-3 ✓ 有效

AMP | AMP MCP Connector System

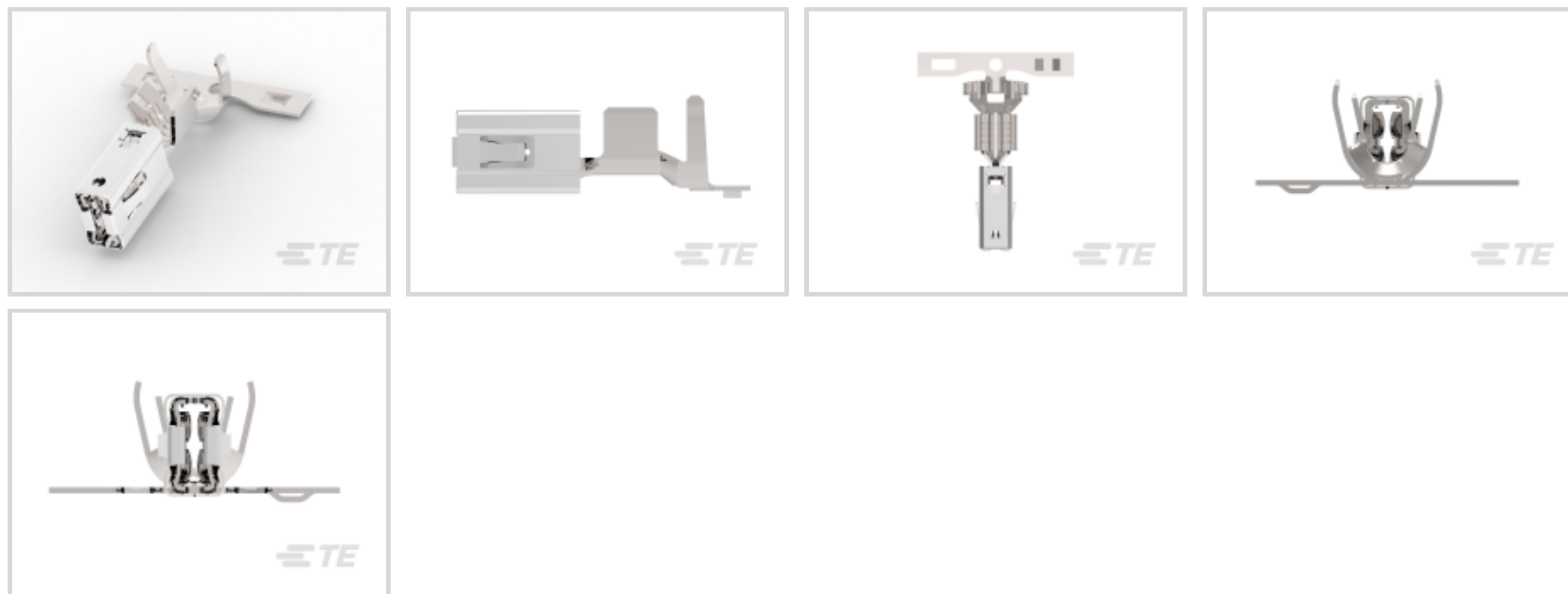
TE 内部编号 2-1241418-3

AMP MCP Connector System, Automotive Terminals, Receptacle,  
Tab Width 5.8 mm / 4.8 mm / 6.3 mm [.189 in / .248 in / .228 in]

[在 TE 官网查看>](#)



端子和接头 > 汽车端子 > AMP MCP, 母端和公端



端子和接头类型: Receptacle

对接公端宽度: 4.8 mm, 5.8 mm, 6.3 mm [.189 in, .228 in, .248 in]

对接公端厚度: .8 mm [.031 in]

端子传导: 25 – 40 A (正常功率)

Wire Size: 4 – 6 mm<sup>2</sup>

[所有 AMP MCP, 母端和公端 \(124\)](#)

## 产品特性

### 产品类型特性

插座种类	180°
Sealable	是
主要锁定特性	锁定枪
汽车端子电线类型	铜

### 接触件特性

典型额定电流	36 A
压接类型	F 型压接
端子和接头类型	Receptacle
对接公端宽度	4.8 mm, 5.8 mm, 6.3 mm [.189 in][.228 in][.248 in]
对接公端厚度	.8 mm [.031 in]
汽车端子接触面电镀	银 (Ag)
端子端接区域电镀材料	锡 (Sn)

### 端接特性

汽车端子端接方法	压接, 压接
----------	--------

### 尺寸

Wire Size	4 – 6 mm <sup>2</sup>
线径查找	4 mm <sup>2</sup> , 5 mm <sup>2</sup> , 6 mm <sup>2</sup>
电线绝缘直径	3.4 – 4.3 mm [.132 – .168 in]

### 使用环境

工作温度 (最大值)	80 °C, 85 °C, 90 °C, 100 °C, 105 °C, 110 °C, 120 °C, 125 °C, 130 °C, 140 °C, 145 °C, 150 °C, 155 °C, 170 °C, 180 °C [158 °F][167 °F][176 °F][185 °F][194 °F][212 °F][221 °F][230 °F][248 °F][257 °F][266 °F][284 °F][293 °F][302 °F][311 °F][338 °F][356 °F]
工作温度范围	-40 – 180 °C [-40 – 356 °F]

### 行业标准

机构/标准	LV214
-------	-------

### 包装特性

封装方法	卷
封装数量	1500

### 其他

端子传导	25 – 40 A (正常功率)
------	------------------

### 产品合规性

如需合规文档，请访问 [TE 官网产品页面](#)。>

欧盟RoHS指令2011/65/EU	符合
欧盟ELV指令2000/53/EC	符合
中国电器电子产品有害物质限制使用管理办法 (China RoHS 2, 工业和信息化部携七部委2016年第32号令)	没有超出阈值的受限材料
欧盟REACH法规(EC) No. 1907/2006	欧洲化学品管理局最新发布的SvHCs候选清单: 2021年1月 (211) SvHCs候选清单的声明更新至: 2021年1月 (211) 不含REACH SVHC
卤素含量	低卤素 - 每种匀质材料的 Br、Cl、F、I < 900 ppm。也不含 BFR/CFR/PVC
焊接工艺能力	尚未进行焊接工艺可能性审核

### 产品合规免责声明

此信息基于对供应商的合理调查以及TE对供应商提供的信息的现有认知。此信息可能发生变化。经TE确认符合欧盟RoHS的产品编号，产品均质材料中铅、六价铬、汞、PBB、PBDE、DEHP、BBP、DBP和DIBP的最大浓度不超过0.1%，镉的最大浓度不超过0.01%或符合指令2011/65/EU(RoHS2)及其修订指令规定的豁免。根据2011/65/EU指令要求电子电气产品需要进行CE标识。元器件产品通常无需进行CE标识。经TE确认符合欧盟ELV指令的产品编号，产品均质材料中，铅、六价铬和汞的最大浓度不超过0.1%，镉的最大浓度不超过0.01%（按重量计算），或符合指令2000/53/EC(ELV)附录中规定的豁免。关于欧盟REACH法规，TE目前提供的此产品编号的物品中高度关注物质（SVHC）的信息是基于欧洲化学品管理局（ECHA）最新发布的“物品中物质的要求指南”，链接如下：<https://echa.europa.eu/guidance-documents/guidance-on-reach>

## 配套部件



## 该系列中的其他产品 | AMP MCP Connector System



其他汽车连接器附件(2)



插入和拔出工具(13)



汽车密封件和盲堵(6)



汽车接头(29)



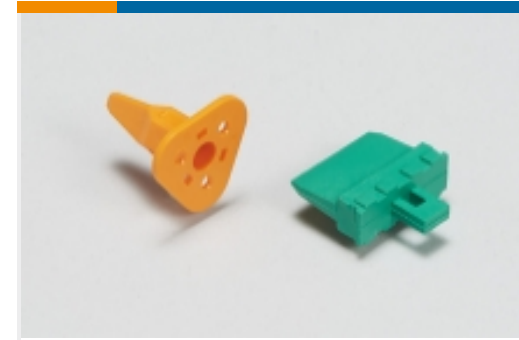
汽车端子(124)



汽车连接器护套(352)

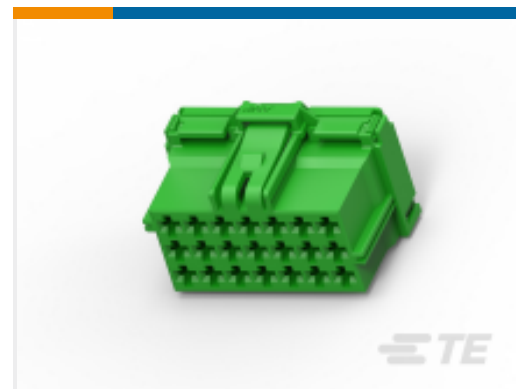
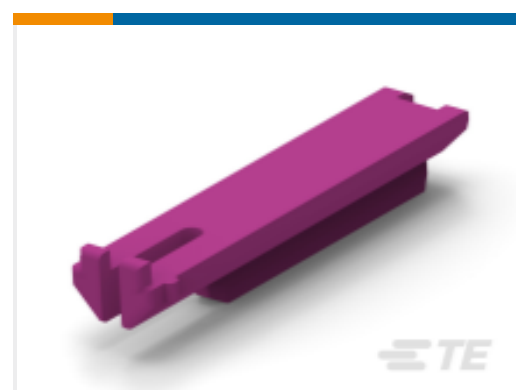


汽车连接器盖帽(24)



汽车连接器锁和位置保证(8)

## 客户还购买了

TE 产品编号1318917-2  
TH/.025 连接器系统, 壳体TE 产品编号964267-3  
定时器, 母端和公端TE 产品编号1-2112891-2  
AMP MCP, 非密封连接器壳体TE 产品编号1241414-3  
AMP MCP, 母端和公端TE 产品编号1394139-1  
MQS, 连接器壳体TE 产品编号1355528-2  
MPQ 2.KONT-SICHNG8PTE 产品编号1-1355034-1  
JPT KONT-SICHERUNG8PTE 产品编号1-2321910-1  
HVA630 3P PLUG ASSY, UNSHIELD

## 文档

### 产品图纸

[AMP MCP 6.3/4.8K, CONTACT, SWS](#)

英文版本

### CAD 文件

[3D PDF](#)

3D

[下载查看](#)

[ENG\\_CVM\\_CVM\\_2-1241418-3\\_A.2d\\_dxf.zip](#)



英文版本

**下载查看**

[ENG\\_CVM\\_CVM\\_2-1241418-3\\_A.3d\\_igs.zip](#)

英文版本

**下载查看**

[ENG\\_CVM\\_CVM\\_2-1241418-3\\_A.3d\\_stp.zip](#)

英文版本

下载CAD文件代表我接受和同意[使用条款](#)。

**数据表/目录页**

[HDSCS Catalog](#)

英文版本

**CONNECTOR SELECTOR**

英文版本

**产品规格**

**工程规范**

英文版本

**工程规范**

英文版本