

880697-1 ✓ 有效

AMP | Econoseal

TE 内部编号 880697-1

Econoseal, Automotive Terminals, Receptacle, Tab Width 1.8 mm [.071 in], Terminal Transmits 0 – 24 A (Low Power), .5 – 1mm² Wire Size

[在 TE 官网查看>](#)



端子和接头 > 汽车端子 > Econoseal 母端和公端



端子和接头类型: Receptacle

对接公端宽度: 1.8 mm [.071 in]

端子传导: 0 – 24 A (低功率)

Wire Size: .5 – 1 mm²

Sealable: 否

[所有 Econoseal 母端和公端 \(45\)](#)

产品特性

产品类型特性

| | |
|----------|------|
| 插座种类 | 180° |
| Sealable | 否 |

接触件特性

| | |
|-----------|-----------------|
| 压接类型 | F 型压接 |
| 端子和接头类型 | Receptacle |
| 对接公端宽度 | 1.8 mm[.071 in] |
| 汽车端子接触面电镀 | 锡 (Sn) |

端接特性

| | |
|----------|--------|
| 汽车端子端接方法 | 压接, 压接 |
|----------|--------|

尺寸

| | |
|-----------|------------------------|
| Wire Size | .5 – 1 mm ² |
| 线径查找 | 17 AWG, 18 AWG, 19 AWG |



| | |
|--------|-------------------------------|
| 电线绝缘直径 | 1.4 – 2.4 mm [.055 – .094 in] |
|--------|-------------------------------|

使用环境

| | |
|-----------|---|
| 工作温度（最大值） | 80 °C, 85 °C [176 °F][185 °F] |
| 工作温度范围 | -40 – 85 °C [-40 – 185 °F] [-40 – 185 °F] |

包装特性

| | |
|------|------|
| 封装方法 | 卷 |
| 封装数量 | 6000 |

其他

| | |
|------|---------------|
| 端子传导 | 0 – 24 A（低功率） |
|------|---------------|

产品合规性

如需合规文档，请访问 [TE 官网产品页面](#)。>

| | |
|---|---|
| 欧盟RoHS指令2011/65/EU | 符合 |
| 欧盟ELV指令2000/53/EC | 符合 |
| 中国电器电子产品有害物质限制使用管理办法（China RoHS 2，工业和信息化部携七部委2016年第32号令 | 没有超出阈值的受限材料 |
| 欧盟REACH法规(EC) No. 1907/2006 | 欧洲化学品管理局最新发布的SvHCs候选清单: 2021年1月（211） SvHCs候选清单的声明更新至: 2020年1月（205） 超过限值的SVHC： Not Yet Reviewed |
| 卤素含量 | 低卤素 - 每种均质材料的 Br、Cl、F、I < 900 ppm。也不含 BFR/CFR/PVC |
| 焊接工艺能力 | 不适合采用焊接工艺 |

产品合规免责声明

此信息基于对供应商的合理调查以及TE对供应商提供的信息的现有认知。此信息可能发生变化。经TE确认符合欧盟RoHS的产品编号，产品均质材料中铅、六价铬、汞、PBB、PBDE、DEHP、BBP、DBP和DIBP的最大浓度不超过0.1%，镉的最大浓度不超过0.01%或符合指令2011/65/EU(RoHS2)及其修订指令规定的豁免。根据2011/65/EU指令要求电子电气产品需要进行CE标识。元器件产品通常无需进行CE标识。经TE确认符合欧盟ELV指令的产品编号，产品均质材料中，铅、六价铬和汞的最大浓度不超过0.1%，镉的最大浓度不超过0.01%（按重量计算），或符合指令2000/53/EC(ELV)附录中规定的豁免。关于欧盟REACH法规，TE目前提供的此产品编号的物品中高度关注物质（SVHC）的信息是基于欧洲化学品管理局（ECHA）最新发布的“物品中物质的要求指南”，链接如下：<https://echa.europa.eu/guidance-documents/guidance-on-reach>

配套部件



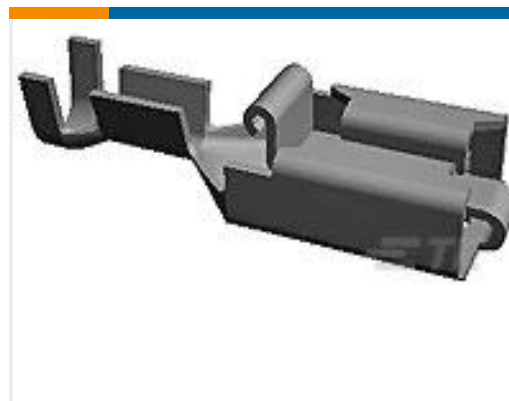
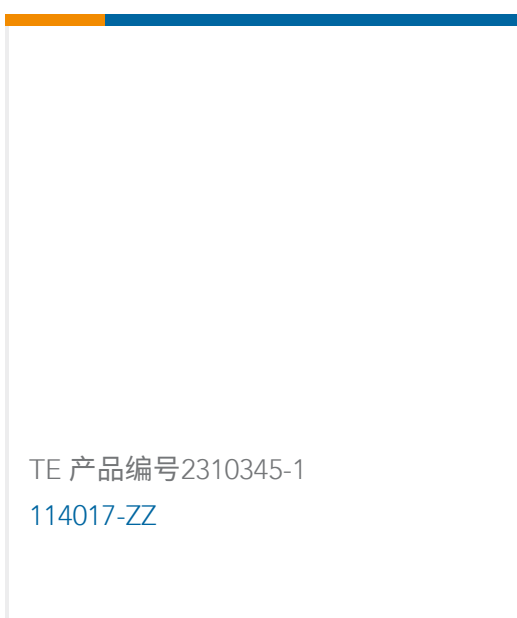
该系列中的其他产品 | Econoseal





电力电缆(1)

客户还购买了

TE 产品编号444142-1
ECONOSEAL, 连接器壳体TE 产品编号444313-1
定时器, 连接器壳体TE 产品编号927852-6
PL 250 REC TERMINAL 20-17 AWG
PTPBTE 产品编号444312-1
HSG 12 POSN, FUSE CONTACTTE 产品编号2310345-1
114017-ZZTE 产品编号2310364-1
1062-16-0622TE 产品编号444143-1
KIT ECON 8 POSN REC

文档

产品图纸

[ECONOSEAL REC .070](#)

英文版本

CAD 文件

[3D PDF](#)

3D

下载查看

[ENG_CVM_CVM_880697-1_B.2d_dxf.zip](#)

英文版本

下载查看

[ENG_CVM_CVM_880697-1_B.3d_igs.zip](#)

英文版本

下载查看

[ENG_CVM_CVM_880697-1_B.3d_stp.zip](#)

英文版本



数据表/目录页

[Econoseal Connector Series](#)

英文版本

产品规格

[产品规格](#)

英文版本