

W4SA-P012 ✓ 有效

DEUTSCH | DEUTSCH DT

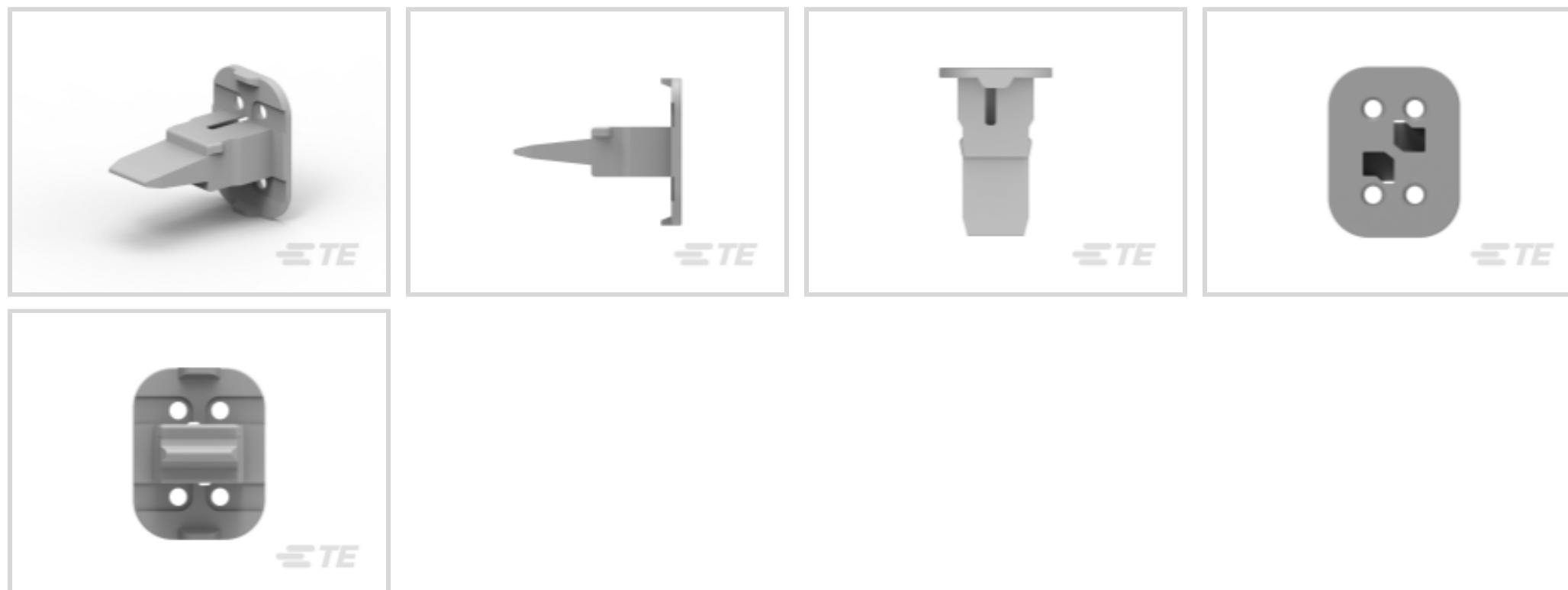
TE 内部编号 W4SA-P012

DEUTSCH DT, Automotive Connector Locks & Position Assurance, Secondary Lock, Gray, Wire-to-Wire, PBT, 4 Position, Wire & Cable, Power & Signal

[在 TE 官网查看>](#)



连接器 > 汽车连接器 > 连接器附件 > 锁和位置保证 > DEUTSCH DT 楔形锁紧装置



连接器和端子定位器附件类型: **辅助锁**

主要产品颜色: **灰色**

连接器系统: **线到线**

主要产品材料: **PBT**

Number of Positions: **4**

[所有 DEUTSCH DT 楔形锁紧装置 \(43\)](#)

产品特性

产品类型特性

连接器和端子定位器附件类型	辅助锁
连接器系统	线到线
Sealable	否
连接器和端子端接到	电线和电缆

结构特性

Number of Positions	4
---------------------	---

主体特性

主要产品颜色	灰色
主要产品材料	PBT

使用环境

工作温度范围	-55 – 125 °C[-67 – 257 °F]
--------	----------------------------

操作/应用

电路应用	电源和信号
行业标准	
UL 阻燃性等级	UL 94HB
包装特性	
封装数量	1
封装方法	Box
其他	
可维修	是

产品合规性

如需合规文档，请访问 [TE 官网产品页面](#)。>

欧盟RoHS指令2011/65/EU	符合
欧盟ELV指令2000/53/EC	符合
中国电器电子产品有害物质限制使用管理办法（China RoHS 2，工业和信息化部携七部委2016年第32号令	没有超出阈值的受限材料
欧盟REACH法规(EC) No. 1907/2006	欧洲化学品管理局最新发布的SvHCs候选清单: 2021年1月（211） SvHCs候选清单的声明更新至: 2021年1月（211） 不含REACH SVHC
卤素含量	低卤素 - 每种均质材料的 Br、Cl、F、I < 900 ppm。也不含 BFR/CFR/PVC
焊接工艺能力	尚未进行焊接工艺可能性审核

产品合规免责声明

此信息基于对供应商的合理调查以及TE对供应商提供的信息的现有认知。此信息可能发生变化。经TE确认符合欧盟RoHS的产品编号，产品均质材料中铅、六价铬、汞、PBB、PBDE、DEHP、BBP、DBP和DIBP的最大浓度不超过0.1%，镉的最大浓度不超过0.01%或符合指令2011/65/EU(RoHS2)及其修订指令规定的豁免。根据2011/65/EU指令要求电子电气产品需要进行CE标识。元器件产品通常无需进行CE标识。经TE确认符合欧盟ELV指令的产品编号，产品均质材料中，铅、六价铬和汞的最大浓度不超过0.1%，镉的最大浓度不超过0.01%（按重量计算），或符合指令2000/53/EC(ELV)附录中规定的豁免。关于欧盟REACH法规，TE目前提供的此产品编号的物品中高度关注物质（SVHC）的信息是基于欧洲化学品管理局（ECHA）最新发布的“物品中物质的要求指南”，链接如下：<https://echa.europa.eu/guidance-documents/guidance-on-reach>

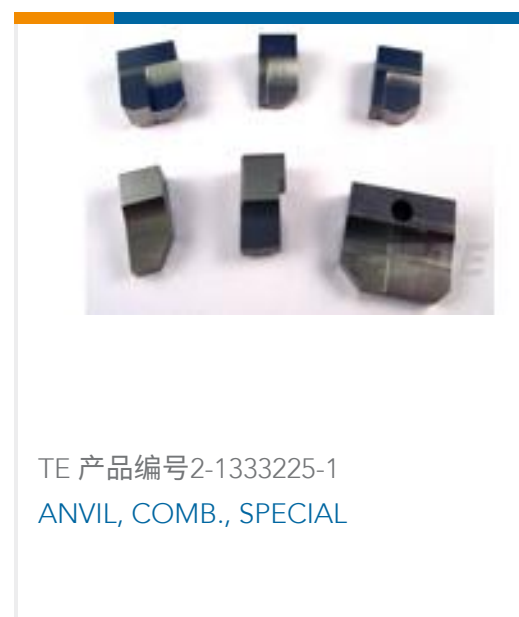
配套部件



该系列中的其他产品 | DEUTSCH DT



客户还购买了





文档

产品图纸

WEDGE LOCK, 4P, PLG, GRY, SL RET, DT, A

英文版本

CAD 文件

3D PDF

3D

下载查看

[ENG_CVM_CVM_W4SA-P012_99_c-w4sa-p012-99.2d_dxf.zip](#)

英文版本

下载查看

[ENG_CVM_CVM_W4SA-P012_99_c-w4sa-p012-99.3d_igs.zip](#)

英文版本

下载查看

[ENG_CVM_CVM_W4SA-P012_99_c-w4sa-p012-99.3d_stp.zip](#)

英文版本

下载CAD文件代表我接受和同意[使用条款](#)。

数据表/目录页

[ICT Terminals and Connectors Catalogue](#)

英文版本

[CONNECTOR SELECTOR](#)

英文版本

产品规格

应用规格

英文版本