

8-1564284-1 ✓ 有效

MCON Interconnection System

TE 内部编号 8-1564284-1

MCON Interconnection System, Housing for Female Terminals,

Wire-to-Board, 96 Position, 2.5mm / 3.5mm [.098in / .137in]

Centerline, Sealable, Black

[在 TE 官网查看>](#)



连接器 > 汽车连接器 > 连接器护套 > MCON, 连接器壳体



连接器和壳体类型: **母端子护套**

对接公端宽度: 1.2 mm [.047 in]

连接器系统: **线到板**

Number of Positions: 96

中心线 (间距) : 2.5 mm, 3.5 mm [.098 in, .137 in]

[所有 MCON, 连接器壳体 \(283\)](#)

产品特性

产品类型特性

连接器和壳体类型	母端子护套
连接器系统	线到板
Sealable	是
混合型连接器	否
主要锁定特性	外壳集成

结构特性

空白孔位	15, 19, 20, 21, 27, 30, 32, 33, 35, 38, 39, 42, 43, 44, 46, 47, 5, 52, 56, 57, 6, 66, 69, 70, 71, 72, 8, 80, 89, 9, 92, 93, 94, 96
Number of Positions	96
行数	4

主体特性

出线角度	180°
------	------



主体材料	PA GF
------	-------

主要产品颜色	黑色
--------	----

接触件特性

对接公端宽度	1.2 mm[.047 in]
--------	-----------------

机械附件

安装特性	不带
------	----

端子位置保证	否
--------	---

应力消除	否
------	---

接合对准类型	极化, 极化
--------	--------

壳体特性

中心线 (间距)	2.5 mm, 3.5 mm[.098 in][.137 in]
----------	----------------------------------

尺寸

产品宽度	35.7 mm[1.4 in]
------	-----------------

产品长度	82.3 mm[3.24 in]
------	------------------

产品高度	37.6 mm[1.48 in]
------	------------------

Row-to-Row Spacing	3 mm[.118 in]
--------------------	---------------

操作/应用

电路应用	Signal
------	--------

行业标准

UL 阻燃性等级	否
----------	---

包装特性

封装数量	148
------	-----

封装方法	Box
------	-----

其他

可维修	否
-----	---

能够保证连接器位置	否
-----------	---

产品合规性

如需合规文档，请访问 [TE 官网产品页面](#)。>

欧盟RoHS指令2011/65/EU	符合
--------------------	----

欧盟ELV指令2000/53/EC	符合
-------------------	----

中国电器电子产品有害物质限制使用管理办法 (China RoHS 2, 工	没有超出阈值的受限材料
---------------------------------------	-------------

工业和信息化部携七部委2016年第32号令

欧盟REACH法规(EC) No. 1907/2006

欧洲化学品管理局最新发布的SvHCs候选清单: 2021年1月 (211)

SvHCs候选清单的声明更新至: 2018年1月 (181)

超过限值的SVHC:

Not Yet Reviewed

卤素含量

低卤素 - 每种均质材料的 Br、Cl、F、I < 900 ppm。也不含 BFR/CFR/PVC

焊接工艺能力

尚未进行焊接工艺可能性审核

产品合规免责声明

此信息基于对供应商的合理调查以及TE对供应商提供的信息的现有认知。此信息可能发生变化。经TE确认符合欧盟RoHS的产品编号，产品均质材料中铅、六价铬、汞、PBB、PBDE、DEHP、BBP、DBP和DIBP的最大浓度不超过0.1%，镉的最大浓度不超过0.01%或符合指令2011/65/EU(RoHS2)及其修订指令规定的豁免。根据2011/65/EU指令要求电子电气产品需要进行CE标识。元器件产品通常无需进行CE标识。经TE确认符合欧盟ELV指令的产品编号，产品均质材料中，铅、六价铬和汞的最大浓度不超过0.1%，镉的最大浓度不超过0.01%（按重量计算），或符合指令2000/53/EC(ELV)附录中规定的豁免。关于欧盟REACH法规，TE目前提供的此产品编号的物品中高度关注物质（SVHC）的信息是基于欧洲化学品管理局（ECHA）最新发布的“物品中物质的要求指南”，链接如下：<https://echa.europa.eu/guidance-documents/guidance-on-reach>

配套部件



该系列中的其他产品 | MCON Interconnection System



其他汽车连接器附件(6)



插入和拔出工具(31)



汽车密封件和盲堵(4)



汽车接头(1)



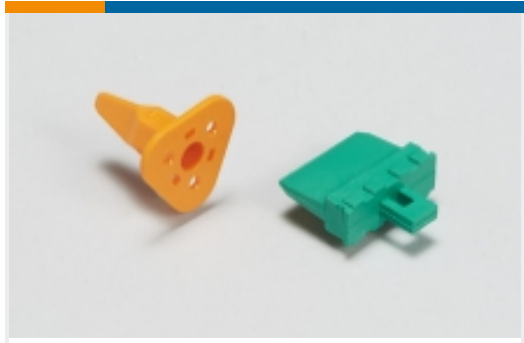
汽车端子(114)



汽车连接器护套(288)



汽车连接器盖帽(24)

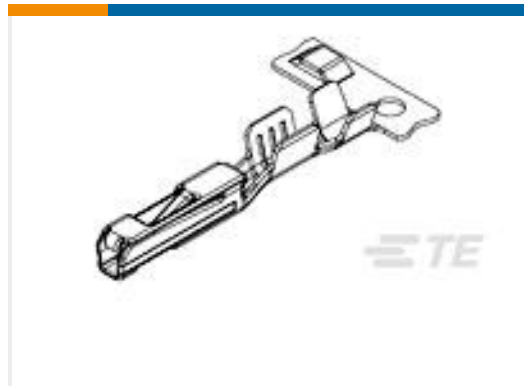


汽车连接器锁和位置保证(11)

客户还购买了



TE 产品编号1-2109570-2
MCON 5P PLUG COVER TYPE-B BLK



TE 产品编号1326028-4
0.64MM FEMALE CONTACT,AU,
22AWG



TE 产品编号1804707-2
CRIMPER, WIRE SPECIAL



TE 产品编号2-2151147-1
OCEAN-2.0-APPLICATOR-S-042F042O



TE 产品编号2-2151147-2
OCEAN-2.0-APPLICATOR-S-
042F042OA



TE 产品编号2151655-1
OCEAN_2.0_Applicator-S-050F



TE 产品编号C27598-000
FL2500-NO.4-J2-0-30MM



TE 产品编号1438920-5
PLUG KIT, UNASSEM, 1 POS, RG-58 R
/A



TE 产品编号1924792-6
PLUG KIT, UNASSEM, 1 POS, RG-316
OR RG-1



TE 产品编号1924856-2
Plug HOUSING, 2 POSN, FAKRA, Key
B

文档



产品图纸

96POS,MCON-1.2 CB,REC HSG,ASSY

英文版本

CAD 文件

3D PDF

3D

下载查看

[ENG_CVM_CVM_8-1564284-1_D.2d_dxf.zip](#)

英文版本

下载查看

[ENG_CVM_CVM_8-1564284-1_D.3d_igs.zip](#)

英文版本

下载查看

[ENG_CVM_CVM_8-1564284-1_D.3d_stp.zip](#)

英文版本

下载CAD文件代表我接受和同意[使用条款](#)。

数据表/目录页

MCON Interconnection System

英文版本

产品规格

应用规格

英文版本