



连接器 > 汽车连接器 > 连接器护套 > MCON, 连接器壳体



连接器和壳体类型: 公端子护套

对接公端宽度: 1.2 mm [.047 in]

连接器系统: 线到线

Number of Positions: 2

中心线 (间距) : 4 mm [.157 in]

[所有 MCON, 连接器壳体 \(283\)](#)

产品特性

产品类型特性

连接器和壳体类型	公端子护套
连接器系统	线到线
Sealable	是
混合型连接器	否
主要锁定特性	端子上

结构特性

Number of Positions	2
行数	1

电气特征

Operating Voltage	12 VDC
标称电压架构	12 V

主体特性

出线角度	180°
------	------



主体材料	PBT GF
------	--------

主要产品颜色	灰色
--------	----

接触件特性

对接公端宽度	1.2 mm[.047 in]
--------	-----------------

机械附件

安装特性	不带
------	----

端子位置保证	是
--------	---

应力消除	否
------	---

壳体特性

中心线 (间距)	4 mm[.157 in]
----------	---------------

尺寸

产品宽度	14.95 mm[.589 in]
------	-------------------

产品长度	14.8 mm[.583 in]
------	------------------

产品高度	44 mm[1.732 in]
------	-----------------

使用环境

工作温度 (最大值)	70 °C, 75 °C, 80 °C, 85 °C, 90 °C, 100 °C, 105 °C, 110 °C, 120 °C, 125 °C[158 °F][167 °F][176 °F][185 °F][194 °F][212 °F][221 °F][230 °F][248 °F][257 °F]
------------	---

工作温度范围	-40 – 125 °C, -40 – 125 °C[-40 – 257 °F][-40 – 257 °F]
--------	--

操作/应用

电路应用	Signal
------	--------

行业标准

UL 阻燃性等级	UL 94HB
----------	---------

包装特性

封装数量	1500
------	------

封装方法	Box & Carton
------	--------------

其他

可维修	是
-----	---

能够保证连接器位置	否
-----------	---

产品合规性



如需合规文档，请访问 [TE 官网产品页面](#)。>

欧盟RoHS指令2011/65/EU	符合
欧盟ELV指令2000/53/EC	符合
中国电器电子产品有害物质限制使用管理办法（China RoHS 2，工业和信息化部携七部委2016年第32号令	没有超出阈值的受限材料
欧盟REACH法规(EC) No. 1907/2006	欧洲化学品管理局最新发布的SvHCs候选清单: 2021年1月（211） SvHCs候选清单的声明更新至: 2020年6月（209） 超过限值的SVHC： Not Yet Reviewed
卤素含量	不含 BFR/CFR/PVC - 但其他来源中的 Br或 Cl > 900 ppm。
焊接工艺能力	不适合采用焊接工艺

产品合规免责声明

此信息基于对供应商的合理调查以及TE对供应商提供的信息的现有认知。此信息可能发生变化。经TE确认符合欧盟RoHS的产品编号，产品均质材料中铅、六价铬、汞、PBB、PBDE、DEHP、BBP、DBP和DIBP的最大浓度不超过0.1%，镉的最大浓度不超过0.01%或符合指令2011/65/EU(RoHS2)及其修订指令规定的豁免。根据2011/65/EU指令要求电子电气产品需要进行CE标识。元器件产品通常无需进行CE标识。经TE确认符合欧盟ELV指令的产品编号，产品均质材料中，铅、六价铬和汞的最大浓度不超过0.1%，镉的最大浓度不超过0.01%（按重量计算），或符合指令2000/53/EC(ELV)附录中规定的豁免。关于欧盟REACH法规，TE目前提供的此产品编号的物品中高度关注物质(SVHC)的信息是基于欧洲化学品管理局(ECHA)最新发布的“物品中物质的要求指南”，链接如下：<https://echa.europa.eu/guidance-documents/guidance-on-reach>

配套部件

 <p>TE 产品编号 CAT-M4595-CH8172 MCON，连接器壳体</p>	 <p>TE 产品编号 CAT-M4595-T273 MCON，母端和公端</p>	 <p>TE 产品编号 3-1579028-8 EXTRACTION TOOL</p>	 <p>TE 产品编号 967056-1 MQS BLINDSTOPFEN4MM</p>
 <p>TE 产品编号 967067-1 MQS SGL WIRE SEAL</p>	 <p>TE 产品编号 967067-2 MQS EINZELLEITDICHT</p>	 <p>TE 产品编号 1-1579028-5 INSERTION TOOL</p>	

该系列中的其他产品 | [MCON Interconnection System](#)



其他汽车连接器附件(6)



插入和拔出工具(31)



汽车密封件和盲堵(4)



汽车接头(1)



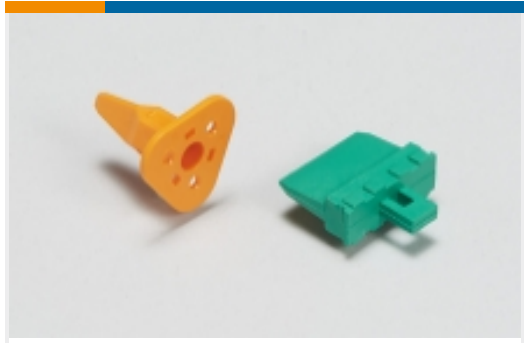
汽车端子(114)



汽车连接器护套(288)



汽车连接器盖帽(24)



汽车连接器锁和位置保证(11)

客户还购买了



TE 产品编号1-1703498-2
MCON, 连接器壳体



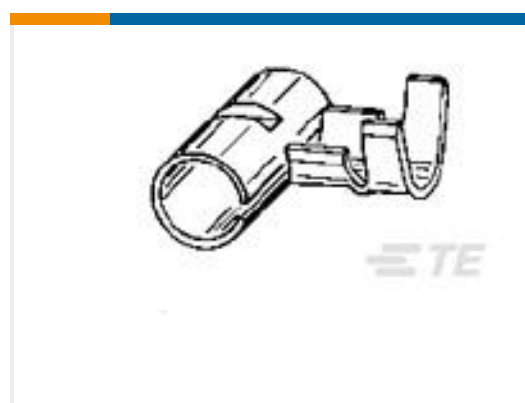
TE 产品编号1355044-1
定时器, 连接器壳体



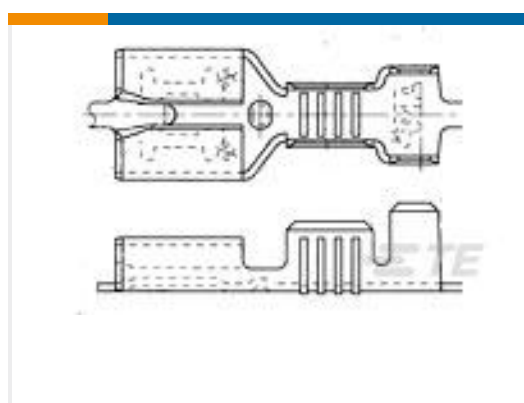
TE 产品编号1-1438608-5
MOS, 连接器壳体



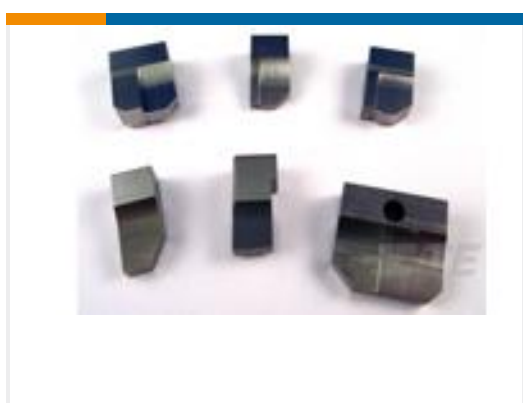
TE 产品编号1544980-1
TAB HOUSING, 8MM NG1 PLUS, 2 WAY



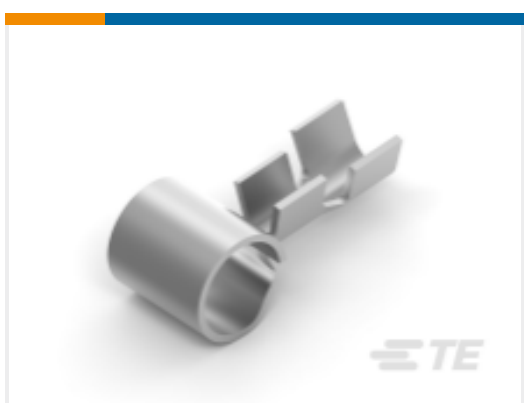
TE 产品编号154740-1
PIN .175 DIA REC 20-16AWG PB



TE 产品编号100605-7
250 FASTON, REC., 14-17AWG, TPS



TE 产品编号1333204-6
ANVIL, COMBINATION .080



TE 产品编号154740-2
PIN .175 DIA REC 20-16AWG PB

文档

产品图纸

2POS, MCON 1.2 LL TAB SEALED COD B

英文版本

CAD 文件

3D PDF

3D

下载查看

ENG_CVM_CVM_2-1703498-2_C.2d_dxf.zip



英文版本

下载查看

[ENG_CVM_CVM_2-1703498-2_C.3d_igs.zip](#)

英文版本

下载查看

[ENG_CVM_CVM_2-1703498-2_C.3d_stp.zip](#)

英文版本

下载CAD文件代表我接受和同意[使用条款](#)。

数据表/目录页

[MCON Interconnection System](#)

英文版本

产品规格

[产品规格](#)

英文版本