

4-1488991-1 ✓ 有效

MCON Interconnection System

TE 内部编号 4-1488991-1

MCON Interconnection System, Housing for Female Terminals,
Wire-to-Wire / Wire-to-Device / Wire-to-Board, 3 Position, 4mm [.157in] Centerline

[在 TE 官网查看>](#)



连接器 > 汽车连接器 > 连接器护套 > MCON, 连接器壳体



连接器和壳体类型: **母端子护套**

对接公端宽度: 1.2 mm [.047 in]

连接器系统: **线到板, 线到线, 线到设备**

Number of Positions: 3

中心线 (间距) : 4 mm [.157 in]

[所有 MCON, 连接器壳体 \(283\)](#)

产品特性

产品类型特性

连接器和壳体类型	母端子护套
连接器系统	线到板, 线到线, 线到设备
Sealable	是
混合型连接器	否
主要锁定特性	外壳集成
连接器和端子端接到	电线和电缆

结构特性

Number of Positions	3
行数	1

电气特征

Operating Voltage	12 VDC
标称电压架构	12 V



主体特性

主体材料	PA GF
主要产品颜色	黑色
连接器代码	A

接触件特性

对接公端宽度	1.2 mm[.047 in]
--------	-----------------

机械附件

安装特性	不带
端子位置保证	是
应力消除	按附件添加
接合对准类型	极化, 极化
连接器安装类型	电缆安装 (自由悬挂)

壳体特性

中心线 (间距)	4 mm[.157 in]
----------	---------------

尺寸

产品宽度	26.5 mm[1.043 in]
产品长度	19 mm[.748 in]
产品高度	15.6 mm[.614 in]

使用环境

工作温度 (最大值)	70 °C, 75 °C, 80 °C, 85 °C, 90 °C, 100 °C, 105 °C, 110 °C, 120 °C, 125 °C[158 °F][167 °F][176 °F][185 °F][194 °F][212 °F][221 °F][230 °F][248 °F][257 °F]
工作温度范围	-40 – 125 °C, -40 – 125 °C[-40 – 257 °F][-40 – 257 °F]

操作/应用

电路应用	Signal
------	--------

行业标准

保护等级	IP67
UL 阻燃性等级	否

包装特性

封装数量	750
封装方法	批量

其他

可维修	是
能够保证连接器位置	是

产品合规性

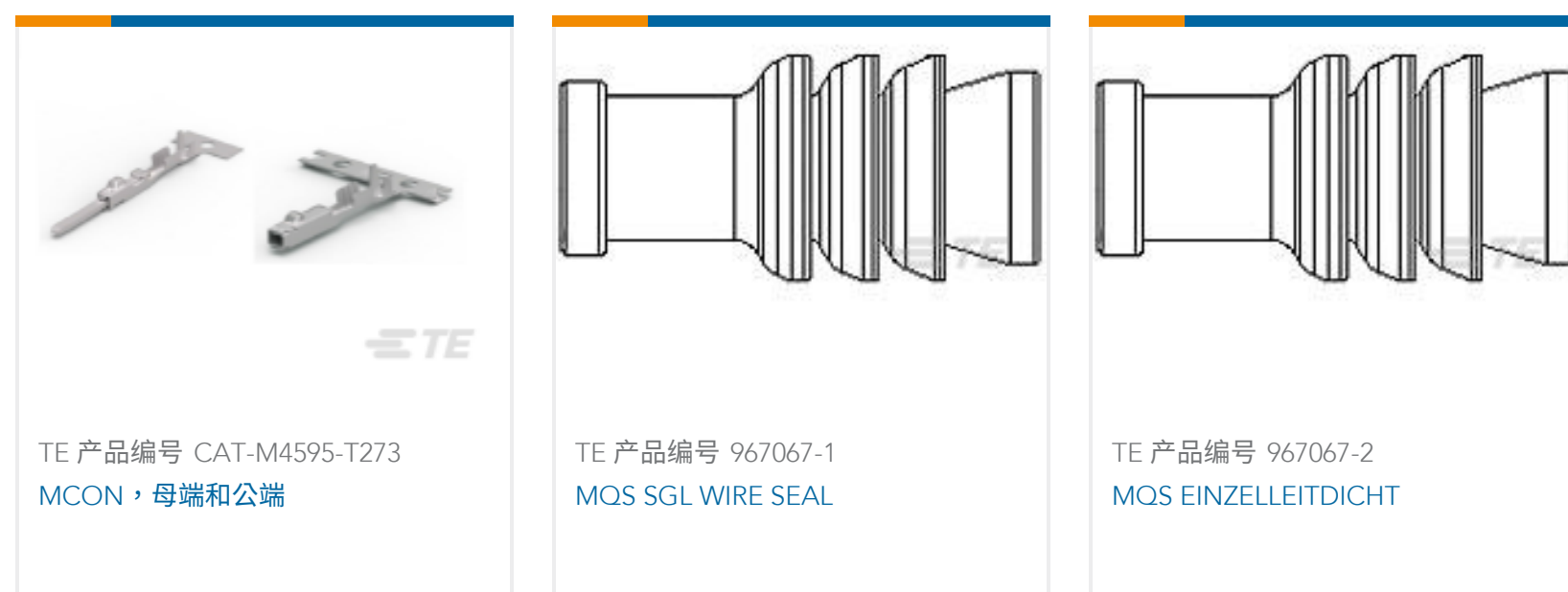
如需合规文档，请访问 [TE 官网产品页面](#)。>

欧盟RoHS指令2011/65/EU	符合
欧盟ELV指令2000/53/EC	符合
中国电器电子产品有害物质限制使用管理办法（China RoHS 2，工业和信息化部携七部委2016年第32号令	没有超出阈值的受限材料
欧盟REACH法规(EC) No. 1907/2006	欧洲化学品管理局最新发布的SvHCs候选清单: 2021年1月（211） SvHCs候选清单的声明更新至: 2021年1月（211） 不含REACH SVHC
卤素含量	低卤素 - 每种匀质材料的 Br、Cl、F、I < 900 ppm。也不含 BFR/CFR/PVC
焊接工艺能力	不适合采用焊接工艺

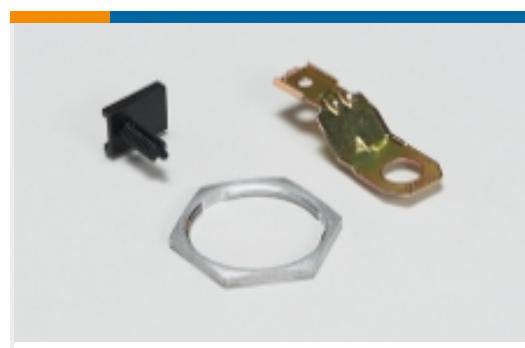
产品合规免责声明

此信息基于对供应商的合理调查以及TE对供应商提供的信息的现有认知。此信息可能发生变化。经TE确认符合欧盟RoHS的产品编号，产品均质材料中铅、六价铬、汞、PBB、PBDE、DEHP、BBP、DBP和DIBP的最大浓度不超过0.1%，镉的最大浓度不超过0.01%或符合指令2011/65/EU(RoHS2)及其修订指令规定的豁免。根据2011/65/EU指令要求电子电气产品需要进行CE标识。元器件产品通常无需进行CE标识。经TE确认符合欧盟ELV指令的产品编号，产品均质材料中，铅、六价铬和汞的最大浓度不超过0.1%，镉的最大浓度不超过0.01%（按重量计算），或符合指令2000/53/EC(ELV)附录中规定的豁免。关于欧盟REACH法规，TE目前提供的此产品编号的物品中高度关注物质(SVHC)的信息是基于欧洲化学品管理局(ECHA)最新发布的“物品中物质的要求指南”，链接如下：<https://echa.europa.eu/guidance-documents/guidance-on-reach>

配套部件



该系列中的其他产品 | [MCON Interconnection System](#)



其他汽车连接器附件(6)



插入和拔出工具(31)



汽车密封件和盲堵(4)



汽车接头(1)



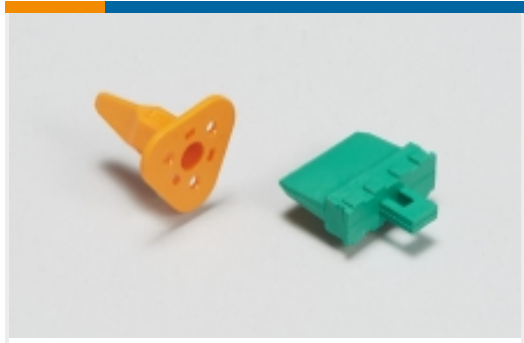
汽车端子(114)



汽车连接器护套(288)



汽车连接器盖帽(24)



汽车连接器锁和位置保证(11)

客户还购买了



TE 产品编号1719838-1
MCON, 母端和公端



TE 产品编号2236047-2
MCON, 连接器壳体



TE 产品编号284443-4
COVER + LEVER FOR 12 POS M.Q.S



TE 产品编号1745011-1
PANEL HOOK



TE 产品编号1456968-6
CONTACT,FEMALE, 0.64, 0.35SQMM, AG



TE 产品编号1456968-8
CONTACT,FEMALE, 0.64, 0.35SQMM, AG, DIR



TE 产品编号282706-1
ECONOSEAL J DOUBLE-LOCK 3 WAY



TE 产品编号284443-6
COVER + LEVER FOR 12 POS M.Q.S



TE 产品编号7-1904094-1
V23134B0052X270-SZ-CBOX



TE 产品编号269647-000
ES-CAP-HW-NO.3-M8-0-45MM

文档



产品图纸

[3POS, MCON 1.2 CB REC 2p TL SEALED](#)

英文版本

CAD 文件

[3D PDF](#)

3D

下载查看

[ENG_CVM_CVM_4-1488991-1_D.2d_dxf.zip](#)

英文版本

下载查看

[ENG_CVM_CVM_4-1488991-1_D.3d_igs.zip](#)

英文版本

下载查看

[ENG_CVM_CVM_4-1488991-1_D.3d_stp.zip](#)

英文版本

下载CAD文件代表我接受和同意[使用条款](#)。

数据表/目录页

[MCON Interconnection System](#)

英文版本

使用说明书

[使用说明书 \(美国\)](#)

英文版本

[使用说明书 \(美国\)](#)

英文版本