

2-1418390-1 ✓ 有效

AMP | Heavy Duty Sealed Connector Series

TE 内部编号 2-1418390-1

Heavy Duty Sealed Connector Series, Housing for Female Terminals, Wire-to-Wire, 4 Position, 6mm [.236in] Centerline, Sealable, Gray, Signal

[在 TE 官网查看>](#)



连接器 > 汽车连接器 > 连接器护套 > 重载密封连接器壳体



连接器和壳体类型: **母端子护套**

对接公端宽度: 2.8 mm [.11 in]

连接器系统: **线到线**

Number of Positions: 4

中心线 (间距) : 6 mm [.236 in]

[所有 重载密封连接器壳体 \(186\)](#)

产品特性

产品类型特性

连接器和壳体类型	母端子护套
连接器系统	线到线
Sealable	是
混合型连接器	否
主要锁定特性	端子上

结构特性

Number of Positions	4
行数	2

电气特征

Operating Voltage	60 VDC
标称电压架构	12 V, 24 V, 42 V, 60 V

主体特性



出线角度	其他
主体材料	PBT GF
主要产品颜色	灰色

接触件特性

对接公端宽度	2.8 mm[.11 in]
--------	----------------

机械附件

安装特性	不带
端子位置保证	是
应力消除	否
接合对准类型	极化, 极化

壳体特性

中心线 (间距)	6 mm[.236 in]
----------	---------------

尺寸

产品宽度	25.7 mm[1.012 in]
产品长度	43 mm[1.693 in]
产品高度	31.25 mm[1.23 in]
Row-to-Row Spacing	2.54 mm[.1 in]

使用环境

工作温度 (最大值)	70 °C, 80 °C, 85 °C, 90 °C, 100 °C, 105 °C, 110 °C, 120 °C, 125 °C, 130 °C, 140 °C[158 °F][167 °F][176 °F][185 °F][194 °F][212 °F][221 °F][230 °F][248 °F][257 °F][266 °F][284 °F]
工作温度范围	-40 – 140 °C[-40 – 284 °F]

操作/应用

电路应用	Signal
------	--------

行业标准

保护等级	IP67
UL 阻燃性等级	UL 94V-0

包装特性

封装数量	400
封装方法	Carton

其他

可维修	是
-----	---

能够保证连接器位置

否

产品合规性

如需合规文档，请访问 [TE 官网产品页面](#)。>

欧盟RoHS指令2011/65/EU

符合

欧盟ELV指令2000/53/EC

符合

中国电器电子产品有害物质限制使用管理办法（China RoHS 2，工业和信息化部携七部委2016年第32号令

没有超出阈值的受限材料

欧盟REACH法规(EC) No. 1907/2006

欧洲化学品管理局最新发布的SvHCs候选清单: 2021年1月 (211)

SvHCs候选清单的声明更新至: 2021年1月 (211)

不含REACH SVHC

卤素含量

非低卤素 - 包含 Br 或 Cl > 900 ppm。

焊接工艺能力

不适合采用焊接工艺

产品合规免责声明

此信息基于对供应商的合理调查以及TE对供应商提供的信息的现有认知。此信息可能发生变化。经TE确认符合欧盟RoHS的产品编号，产品均质材料中铅、六价铬、汞、PBB、PBDE、DEHP、BBP、DBP和DIBP的最大浓度不超过0.1%，镉的最大浓度不超过0.01%或符合指令2011/65/EU(RoHS2)及其修订指令规定的豁免。根据2011/65/EU指令要求电子电气产品需要进行CE标识。元器件产品通常无需进行CE标识。经TE确认符合欧盟ELV指令的产品编号，产品均质材料中，铅、六价铬和汞的最大浓度不超过0.1%，镉的最大浓度不超过0.01%（按重量计算），或符合指令2000/53/EC(ELV)附录中规定的豁免。关于欧盟REACH法规，TE目前提供的此产品编号的物品中高度关注物质(SVHC)的信息是基于欧洲化学品管理局(ECHA)最新发布的“物品中物质的要求指南”，链接如下：<https://echa.europa.eu/guidance-documents/guidance-on-reach>

配套部件

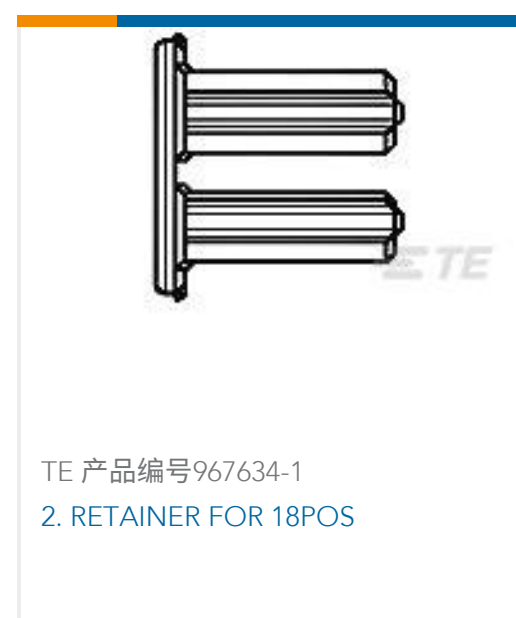




该系列中的其他产品 | Heavy Duty Sealed Connector Series



客户还购买了



文档

产品图纸

4 POS AMP MCP 2.8 REC HSG

英文版本

CAD 文件

3D PDF

3D



下载查看

[ENG_CVM_CVM_2-1418390-1_J.2d_dxf.zip](#)

英文版本

下载查看

[ENG_CVM_CVM_2-1418390-1_J.3d_igs.zip](#)

英文版本

下载查看

[ENG_CVM_CVM_2-1418390-1_J.3d_stp.zip](#)

英文版本

下载CAD文件代表我接受和同意[使用条款](#)。

数据表/目录页

[ICT Terminals and Connectors Catalogue](#)

英文版本

[HDSCS Catalog](#)

英文版本

[CONNECTOR SELECTOR](#)

英文版本

产品规格

[应用规格](#)

英文版本

产品环境合规性

[MD_2-1418390-1_10092015845_dmtec](#)

英文版本

[MD_2-1418390-1_10092015845_dmtec](#)

英文版本