

3-1418469-1 ✓ 有效

AMP | Heavy Duty Sealed Connector Series

TE 内部编号 3-1418469-1

Heavy Duty Sealed Connector Series, Housing for Female Terminals, Wire-to-Wire, 6 Position, 4mm [.157in] Centerline, Sealable, Black, Signal

[在 TE 官网查看>](#)



连接器 > 汽车连接器 > 连接器护套 > 重载密封连接器壳体



连接器和壳体类型: **母端子护套**

对接公端宽度: 1.6 mm [.063 in]

连接器系统: **线到线**

Number of Positions: 6

中心线 (间距) : 4 mm [.157 in]

[所有 重载密封连接器壳体 \(186\)](#)

## 产品特性

### 产品类型特性

连接器和壳体类型	母端子护套
连接器系统	线到线
Sealable	是
混合型连接器	否
主要锁定特性	端子上

### 结构特性

Number of Positions	6
行数	2

### 电气特征

Operating Voltage	60 VDC
标称电压架构	12 V, 24 V, 42 V, 60 V

### 主体特性

出线角度	其他
主体材料	PBT GF
主要产品颜色	黑色

### 接触件特性

对接公端宽度	1.6 mm[.063 in]
--------	-----------------

### 机械附件

安装特性	不带
端子位置保证	是
应力消除	否
接合对准类型	极化, 极化

### 壳体特性

中心线 (间距)	4 mm[.157 in]
----------	---------------

### 尺寸

产品宽度	25.7 mm[1.012 in]
产品长度	43 mm[1.693 in]
产品高度	31.25 mm[1.23 in]
Row-to-Row Spacing	3 mm[.118 in]

### 使用环境

工作温度 (最大值)	70 °C, 80 °C, 85 °C, 90 °C, 100 °C, 105 °C, 110 °C, 120 °C, 125 °C, 130 °C, 140 °C[158 °F][167 °F][176 °F][185 °F][194 °F][212 °F][221 °F][230 °F][248 °F][257 °F][266 °F][284 °F]
工作温度范围	-40 – 140 °C[-40 – 284 °F]

### 操作/应用

电路应用	Signal
------	--------

### 行业标准

保护等级	IP67
UL 阻燃性等级	UL 94V-0

### 包装特性

封装数量	400
封装方法	Carton

### 其他

可维修	是
能够保证连接器位置	否

### 产品合规性

如需合规文档，请访问 [TE 官网产品页面](#)。>

欧盟RoHS指令2011/65/EU	符合
欧盟ELV指令2000/53/EC	符合
中国电器电子产品有害物质限制使用管理办法（China RoHS 2，工业和信息化部携七部委2016年第32号令	没有超出阈值的受限材料
欧盟REACH法规(EC) No. 1907/2006	欧洲化学品管理局最新发布的SvHCs候选清单: 2021年1月（211） SvHCs候选清单的声明更新至: 2021年1月（211） 不含REACH SVHC
卤素含量	非低卤素 - 包含 Br 或 Cl > 900 ppm。
焊接工艺能力	不适合采用焊接工艺

#### 产品合规免责声明

此信息基于对供应商的合理调查以及TE对供应商提供的信息的现有认知。此信息可能发生变化。经TE确认符合欧盟RoHS的产品编号，产品均质材料中铅、六价铬、汞、PBB、PBDE、DEHP、BBP、DBP和DIBP的最大浓度不超过0.1%，镉的最大浓度不超过0.01%或符合指令2011/65/EU(RoHS2)及其修订指令规定的豁免。根据2011/65/EU指令要求电子电气产品需要进行CE标识。元器件产品通常无需进行CE标识。经TE确认符合欧盟ELV指令的产品编号，产品均质材料中，铅、六价铬和汞的最大浓度不超过0.1%，镉的最大浓度不超过0.01%（按重量计算），或符合指令2000/53/EC(ELV)附录中规定的豁免。关于欧盟REACH法规，TE目前提供的此产品编号的物品中高度关注物质（SVHC）的信息是基于欧洲化学品管理局（ECHA）最新发布的“物品中物质的要求指南”，链接如下：<https://echa.europa.eu/guidance-documents/guidance-on-reach>

## 配套部件



## 该系列中的其他产品 | Heavy Duty Sealed Connector Series



其他汽车连接器附件(22)



插入和拔出工具(1)



汽车密封件和盲堵(1)



汽车连接器护套(189)



汽车连接器盖帽(20)

## 客户还购买了



TE 产品编号1-967623-2  
定时器，连接器壳体



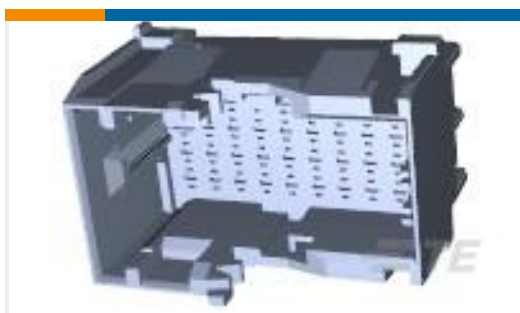
TE 产品编号1-1718484-2  
AMP MCP 后盖



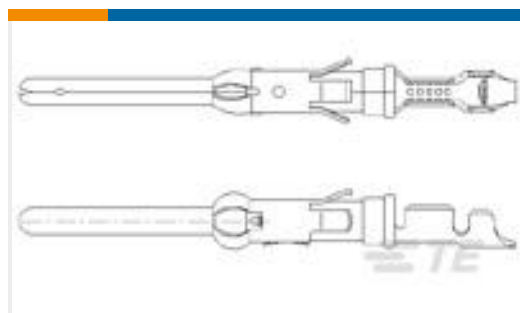
TE 产品编号1394048-1  
MOS，连接器壳体



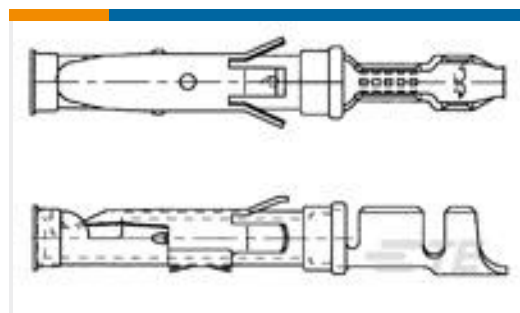
TE 产品编号1-2112231-1  
LEAVYSEAL 壳体



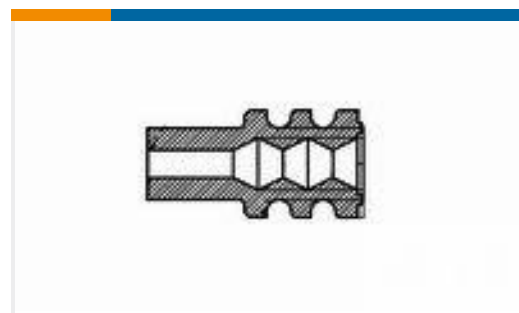
TE 产品编号1-1718492-3  
1.5MM TAB HSG 36 POS ASSY



TE 产品编号163766-1  
062 PIN ASS. TYP3+



TE 产品编号163767-4  
062 SOC.ASS.TYPE 3+



TE 产品编号1393457-3  
V23540M1000Z109=BLINDSTOPFEN (



TE 产品编号SMBR-02-U  
DIN72585 BACKSHELL 90

## 文档



**产品图纸**

[6POS,AMP MCP1.5K,REC. HSG,CODC](#)

英文版本

**CAD 文件**

[3D PDF](#)

3D

**下载查看**

[ENG\\_CVM\\_CVM\\_3-1418469-1\\_J.2d\\_dxf.zip](#)

英文版本

**下载查看**

[ENG\\_CVM\\_CVM\\_3-1418469-1\\_J.3d\\_igs.zip](#)

英文版本

**下载查看**

[ENG\\_CVM\\_CVM\\_3-1418469-1\\_J.3d\\_stp.zip](#)

英文版本

下载CAD文件代表我接受和同意[使用条款](#)。

**数据表/目录页**

[ICT Terminals and Connectors Catalogue](#)

英文版本

[HDSCS Catalog](#)

英文版本

[CONNECTOR SELECTOR](#)

英文版本

**产品规格**

[应用规格](#)

英文版本

**产品环境合规性**

[Product Compliance](#)

英文版本

[Product Compliance](#)

英文版本