

2-1438608-1 ✓ 有效



MQS

TE 内部编号 2-1438608-1

MQS, Housing for Female Terminals, Wire-to-Device / Wire-to-Board, 2 Position, 2.54mm [.157in] Centerline, Sealable, Black, Signal

[在 TE 官网查看>](#)

连接器 > 汽车连接器 > 连接器护套 > MQS, 连接器壳体



连接器和壳体类型: 母端子护套

对接公端宽度: .63 mm [.025 in]

连接器系统: 线到板, 线到设备

Number of Positions: 2

中心线 (间距) : 2.54 mm [.157 in]

[所有 MQS, 连接器壳体 \(575\)](#)

产品特性

产品类型特性

| | |
|----------|-----------|
| 连接器和壳体类型 | 母端子护套 |
| 连接器系统 | 线到板, 线到设备 |
| Sealable | 是 |
| 混合型连接器 | 否 |
| 主要锁定特性 | 外壳集成 |

结构特性

| | |
|---------------------|---|
| Number of Positions | 2 |
| 行数 | 1 |

电气特征

| | |
|--------|------|
| 标称电压架构 | 12 V |
|--------|------|

主体特性

| | |
|------|------|
| 出线角度 | 180° |
|------|------|

| | |
|------|-------|
| 主体材料 | PA GF |
|------|-------|

| | |
|--------|----|
| 主要产品颜色 | 黑色 |
|--------|----|

| | |
|-------|---|
| 连接器代码 | A |
|-------|---|

接触件特性

| | |
|--------|-----------------|
| 对接公端宽度 | .63 mm[.025 in] |
|--------|-----------------|

机械附件

| | |
|------|----|
| 安装特性 | 不带 |
|------|----|

| | |
|--------|---|
| 端子位置保证 | 是 |
|--------|---|

| | |
|------|---|
| 应力消除 | 是 |
|------|---|

| | |
|--------|--------|
| 接合对准类型 | 极化, 极化 |
|--------|--------|

壳体特性

| | |
|----------|------------------|
| 中心线 (间距) | 2.54 mm[.157 in] |
|----------|------------------|

尺寸

| | |
|------|--------------------|
| 产品宽度 | 26.35 mm[1.039 in] |
|------|--------------------|

| | |
|------|------------------|
| 产品长度 | 16.1 mm[.634 in] |
|------|------------------|

| | |
|------|------------------|
| 产品高度 | 15.8 mm[.622 in] |
|------|------------------|

使用环境

| | |
|------------|---|
| 工作温度 (最大值) | 70 °C, 75 °C, 80 °C, 85 °C, 90 °C, 100 °C, 105 °C, 110 °C, 120 °C, 125 °C[158 °F][167 °F][176 °F][185 °F][194 °F][212 °F][221 °F][230 °F][248 °F][257 °F] |
|------------|---|

| | |
|--------|--|
| 工作温度范围 | -40 – 125 °C, -40 – 125 °C[-40 – 257 °F][-40 – 257 °F] |
|--------|--|

操作/应用

| | |
|------|--------|
| 电路应用 | Signal |
|------|--------|

行业标准

| | |
|----------|---------|
| UL 阻燃性等级 | UL 94HB |
|----------|---------|

其他

| | |
|-----|---|
| 可维修 | 是 |
|-----|---|

| | |
|-----------|---|
| 能够保证连接器位置 | 是 |
|-----------|---|

产品合规性

如需合规文档，请访问 [TE 官网产品页面](#)。>



| | |
|---|---|
| 欧盟RoHS指令2011/65/EU | 符合 |
| 欧盟ELV指令2000/53/EC | 符合 |
| 中国电器电子产品有害物质限制使用管理办法（China RoHS 2，工业和信息化部携七部委2016年第32号令 | 没有超出阈值的受限材料 |
| 欧盟REACH法规(EC) No. 1907/2006 | 欧洲化学品管理局最新发布的SvHCs候选清单: 2021年1月 (211) SvHCs候选清单的声明更新至: 2021年1月 (211) 不含REACH SVHC |
| 卤素含量 | 不含 BFR/CFR/PVC - 但其他来源中的 Br或 Cl > 900 ppm。 |
| 焊接工艺能力 | 不适合采用焊接工艺 |

产品合规免责声明

此信息基于对供应商的合理调查以及TE对供应商提供的信息的现有认知。此信息可能发生变化。经TE确认符合欧盟RoHS的产品编号，产品均质材料中铅、六价铬、汞、PBB、PBDE、DEHP、BBP、DBP和DIBP的最大浓度不超过0.1%，镉的最大浓度不超过0.01%或符合指令2011/65/EU(RoHS2)及其修订指令规定的豁免。根据2011/65/EU指令要求电子电气产品需要进行CE标识。元器件产品通常无需进行CE标识。经TE确认符合欧盟ELV指令的产品编号，产品均质材料中，铅、六价铬和汞的最大浓度不超过0.1%，镉的最大浓度不超过0.01%（按重量计算），或符合指令2000/53/EC(ELV)附录中规定的豁免。关于欧盟REACH法规，TE目前提供的此产品编号的物品中高度关注物质（SVHC）的信息是基于欧洲化学品管理局（ECHA）最新发布的“物品中物质的要求指南”，链接如下：<https://echa.europa.eu/guidance-documents/guidance-on-reach>

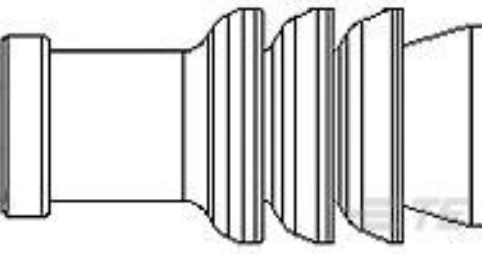
配套部件



TE 产品编号 CAT-M8793-CH8172
MQS，连接器壳体



TE 产品编号 CAT-M8793-T273
MQS，母端和公端



TE 产品编号 967067-1
MQS SGL WIRE SEAL

该系列中的其他产品 | MQS



其他汽车连接器附件(13)



插入和拔出工具(42)



数据连接器接头(1)



汽车密封件和盲堵(26)



汽车接头(207)



汽车端子(98)



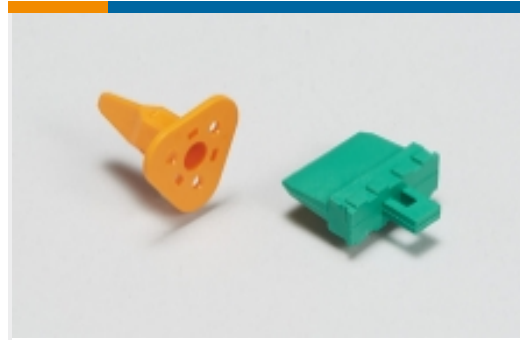
汽车连接器 EMC 屏蔽(2)



汽车连接器护套(498)



汽车连接器盖帽(133)



汽车连接器锁和位置保证(29)

客户还购买了



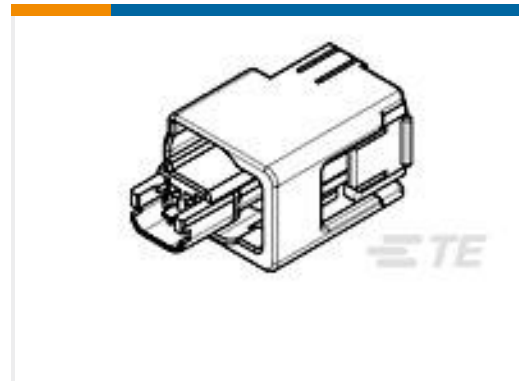
TE 产品编号1326030-5
1.5/2.8 连接器系统，母端和公端



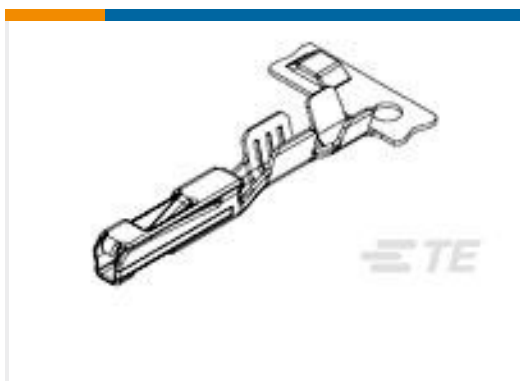
TE 产品编号1418844-3
MCON，母端和公端



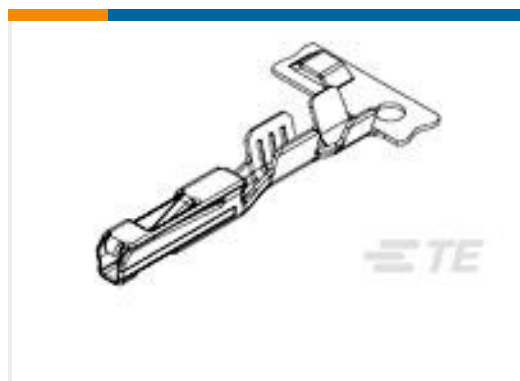
TE 产品编号962875-2
定时器，母端和公端



TE 产品编号1438426-3
0.64MM, 2POSN SEALED PLUG, GRA



TE 产品编号1326028-2
0.64MM FEMALE CONTACT,AU,
22AWG



TE 产品编号1326028-1
0.64MM FEMALE CONTACT,AU,18-20



TE 产品编号130599P010
ES2000-NO.4-B7-0-40MM



TE 产品编号121397P018
ES2000-NO.3-B8-0-50MM

文档

产品图纸

2POS MQS REC SEALED COD A

英文版本

CAD 文件

3D PDF

3D

下载查看

ENG_CVM_CVM_2-1438608-1_F.2d_dxf.zip



英文版本

下载查看

[ENG_CVM_CVM_2-1438608-1_F.3d_igs.zip](#)

英文版本

下载查看

[ENG_CVM_CVM_2-1438608-1_F.3d_stp.zip](#)

英文版本

下载CAD文件代表我接受和同意[使用条款](#)。

数据表/目录页

[Micro Quadlok Interconnection System \(MQS\)](#)

英文版本

产品规格

应用规格

英文版本

应用规格

英文版本