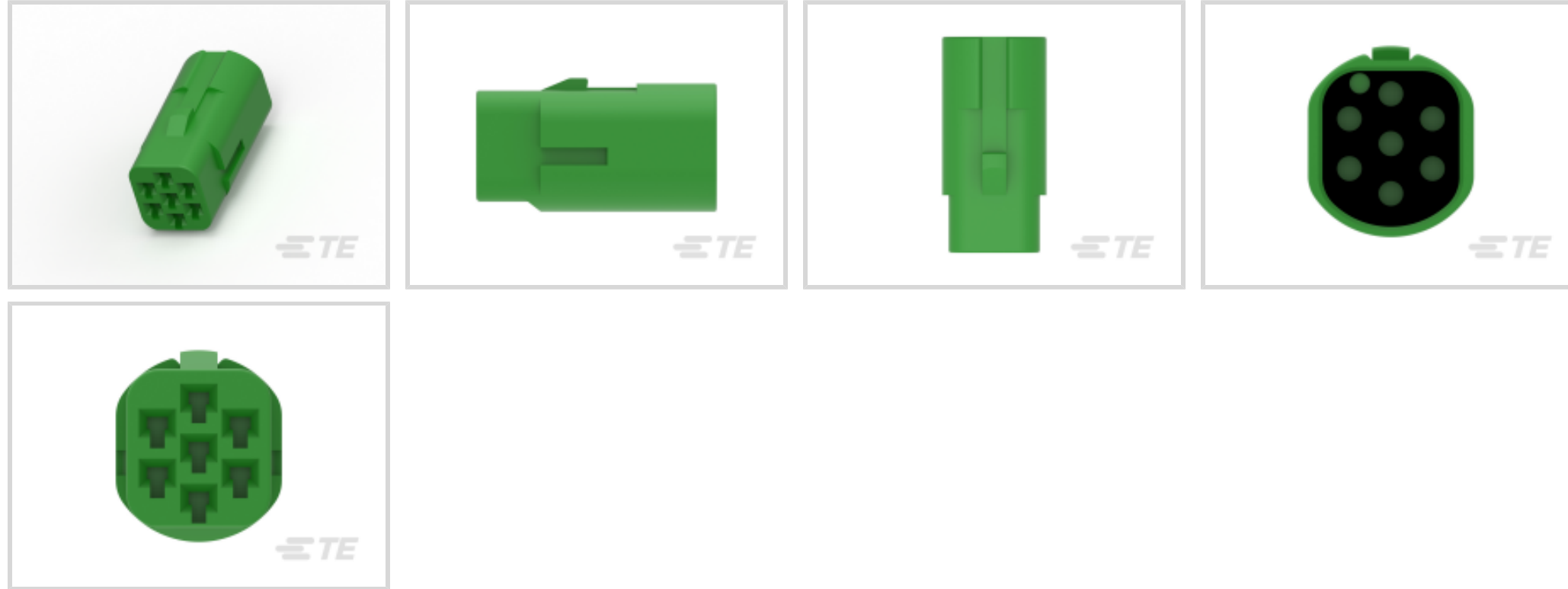




连接器 > 汽车连接器 > 连接器护套 > MULTILOCK, 连接器壳体



连接器和壳体类型: **母端子护套**

对接公端宽度: 8 mm [.315 in]

连接器系统: **线到线**

Number of Positions: 7

中心线 (间距) : 2 mm [.079 in]

[所有 MULTILOCK, 连接器壳体 \(577\)](#)

产品特性

产品类型特性

| | |
|----------|-------|
| 连接器和壳体类型 | 母端子护套 |
| 连接器系统 | 线到线 |
| Sealable | 是 |
| 混合型连接器 | 否 |
| 主要锁定特性 | 外壳集成 |

结构特性

| | |
|---------------------|---|
| Number of Positions | 7 |
| 行数 | 3 |

主体特性

| | |
|--------|------|
| 出线角度 | 180° |
| 主体材料 | PBT |
| 主要产品颜色 | 绿色 |

接触件特性



| | |
|--------|---------------|
| 对接公端宽度 | 8 mm[.315 in] |
|--------|---------------|

机械附件

| | |
|------|----|
| 安装特性 | 不带 |
|------|----|

| | |
|--------|---|
| 端子位置保证 | 否 |
|--------|---|

| | |
|--------|--------|
| 接合对准类型 | 极化, 极化 |
|--------|--------|

壳体特性

| | |
|----------|---------------|
| 中心线 (间距) | 2 mm[.079 in] |
|----------|---------------|

尺寸

| | |
|------|-----------------|
| 产品宽度 | 9.2 mm[.362 in] |
|------|-----------------|

| | |
|------|---------------|
| 产品长度 | 8 mm[.315 in] |
|------|---------------|

| | |
|------|-----------------|
| 产品高度 | 16.5 mm[.65 in] |
|------|-----------------|

使用环境

| | |
|------------|---|
| 工作温度 (最大值) | 70 °C, 75 °C, 80 °C, 85 °C, 90 °C, 100 °C, 105 °C[158 °F][167 °F][176 °F][185 °F][194 °F][212 °F][221 °F] |
|------------|---|

| | |
|--------|----------------------------|
| 工作温度范围 | -40 – 105 °C[-40 – 221 °F] |
|--------|----------------------------|

操作/应用

| | |
|------|-------|
| 电路应用 | Power |
|------|-------|

包装特性

| | |
|------|-----|
| 封装数量 | 100 |
|------|-----|

| | |
|------|-----|
| 封装方法 | Bag |
|------|-----|

其他

| | |
|-----|---|
| 可维修 | 否 |
|-----|---|

| | |
|-----------|---|
| 能够保证连接器位置 | 否 |
|-----------|---|

产品合规性

如需合规文档，请访问 [TE 官网产品页面](#)。>

| | |
|--------------------|----|
| 欧盟RoHS指令2011/65/EU | 符合 |
|--------------------|----|

| | |
|-------------------|----|
| 欧盟ELV指令2000/53/EC | 符合 |
|-------------------|----|

| | |
|--|-------------|
| 中国电器电子产品有害物质限制使用管理办法 (China RoHS 2, 工业和信息化部携七部委2016年第32号令) | 没有超出阈值的受限材料 |
|--|-------------|

| | |
|-----------------------------|---------------------------------------|
| 欧盟REACH法规(EC) No. 1907/2006 | 欧洲化学品管理局最新发布的SvHCs候选清单: 2021年1月 (211) |
|-----------------------------|---------------------------------------|



SvHCs候选清单的声明更新至: 2021年1月
(211)
不含REACH SVHC

卤素含量

低卤素 - 每种均质材料的 Br、Cl、F、I < 900 ppm。也不含 BFR/CFR/PVC

焊接工艺能力

不适合采用焊接工艺

产品合规免责声明

此信息基于对供应商的合理调查以及TE对供应商提供的信息的现有认知。此信息可能发生变化。经TE确认符合欧盟RoHS的产品编号，产品均质材料中铅、六价铬、汞、PBB、PBDE、DEHP、BBP、DBP和DIBP的最大浓度不超过0.1%，镉的最大浓度不超过0.01%或符合指令2011/65/EU(RoHS2)及其修订指令规定的豁免。根据2011/65/EU指令要求电子电气产品需要进行CE标识。元器件产品通常无需进行CE标识。经TE确认符合欧盟ELV指令的产品编号，产品均质材料中，铅、六价铬和汞的最大浓度不超过0.1%，镉的最大浓度不超过0.01%（按重量计算），或符合指令2000/53/EC(ELV)附录中规定的豁免。关于欧盟REACH法规，TE目前提供的此产品编号的物品中高度关注物质（SVHC）的信息是基于欧洲化学品管理局（ECHA）最新发布的“物品中物质的要求指南”，链接如下：<https://echa.europa.eu/guidance-documents/guidance-on-reach>

配套部件



该系列中的其他产品 | Multilock Connector System



其他汽车连接器附件(9)



插入和拔出工具(6)



汽车密封件和盲堵(2)



汽车接头(138)



汽车端子(142)



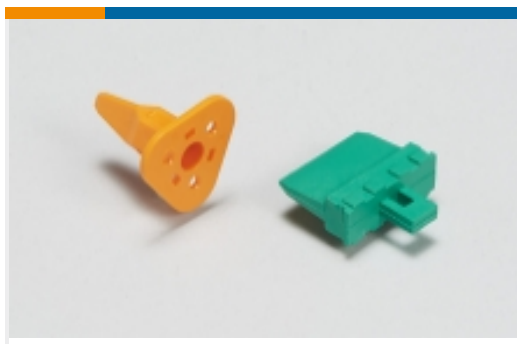
汽车连接器 EMC 屏蔽(1)



汽车连接器护套(576)

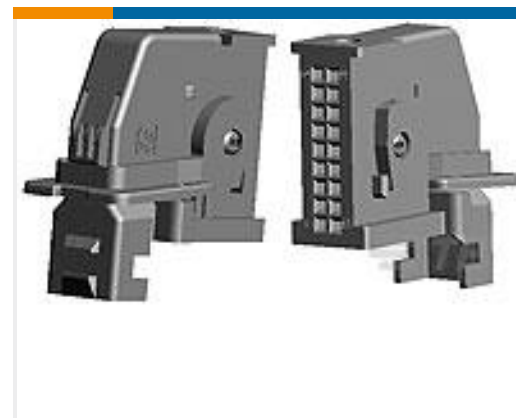
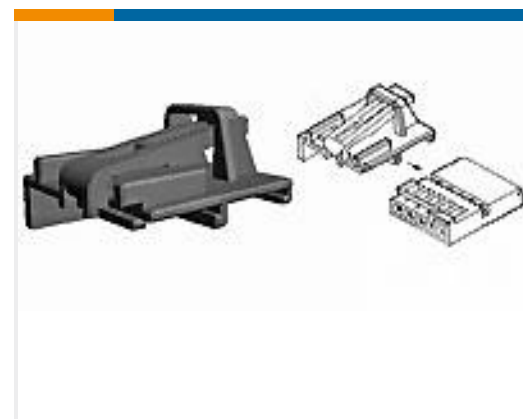
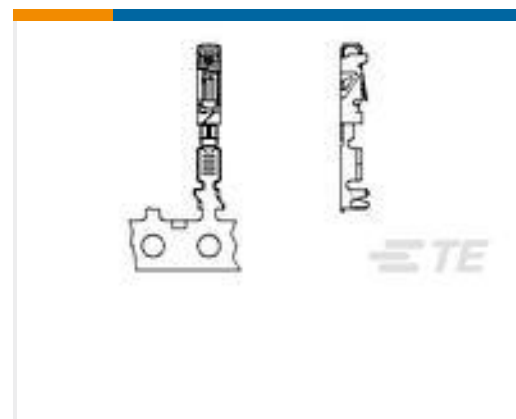
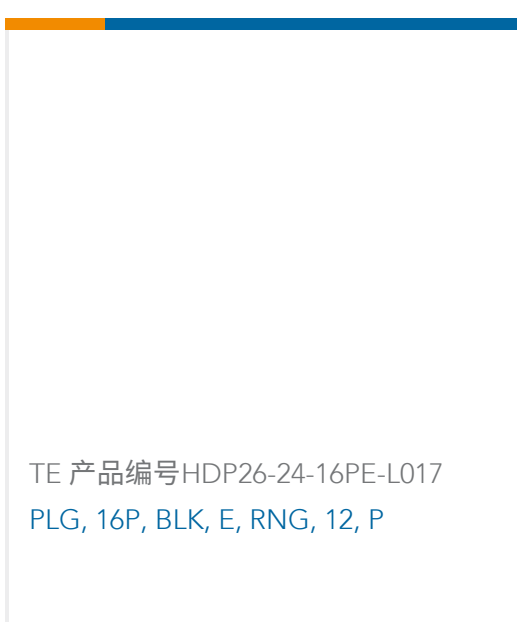


汽车连接器盖帽(16)



汽车连接器锁和位置保证(2)

客户还购买了

TE 产品编号1318620-2
TH/025 连接器系统, 壳体TE 产品编号1379102-1
MQS, 连接器壳体TE 产品编号1379101-1
COV+LEV MQS 18W 90DEG BLKTE 产品编号1-1534096-1
MQS ABDECKKAPPE2X6PTE 产品编号1452408-2
SECONDARY LOCK FOR 58 POS
CONNTE 产品编号1418776-1
COVER, MQS, 5 POS.TE 产品编号1411560-2
ELOSTD M5300Y50TE 产品编号1-1452424-2
BLIND PLUG FOR MCON 1.2 CB (1.TE 产品编号HDP26-24-16PE-L017
PLG, 16P, BLK, E, RNG, 12, P

文档

产品图纸

[MINI MLC PLUG HSG ASSY 7P](#)

日语

CAD 文件

[3D PDF](#)

3D

下载查看

[ENG_CVM_CVM_2822343-1_A.2d_dxf.zip](#)



英文版本

下载查看

[ENG_CVM_CVM_2822343-1_A.3d_igs.zip](#)

英文版本

下载查看

[ENG_CVM_CVM_2822343-1_A.3d_stp.zip](#)

英文版本

下载CAD文件代表我接受和同意[使用条款](#)。

数据表/目录页

[MULTILOCK Connector System](#)

英文版本

产品规格

[产品规格](#)

日语

产品环境合规性

[Product Compliance](#)

英文版本

[Product Compliance](#)

英文版本

使用说明书

[Mini Multilock Connector](#)

英文版本

[Mini Multilock Connector](#)

日语