

353028-1 ✓ 有效

AMP | Multilock Connector System

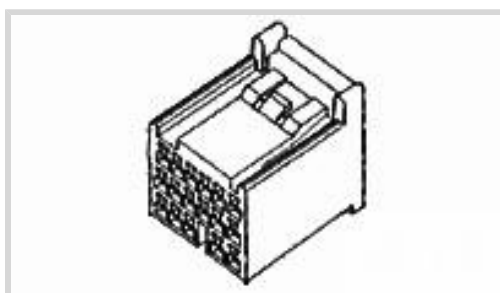
TE 内部编号 353028-1

Multilock Connector System, Housing for Female Terminals, Wire-to-Device / Wire-to-Board, 22 Position, 4.6mm [.181in] Centerline, Natural, Signal

[在 TE 官网查看>](#)



[连接器](#) > [汽车连接器](#) > [连接器护套](#) > [MULTILOCK, 连接器壳体](#)



连接器和壳体类型: **母端子护套**

对接公端宽度: 1 mm [.039 in]

连接器系统: **线到板, 线到设备**

Number of Positions: 22

中心线 (间距) : 4.6 mm [.181 in]

[所有 MULTILOCK, 连接器壳体 \(577\)](#)

## 产品特性

### 产品类型特性

|          |           |
|----------|-----------|
| 连接器和壳体类型 | 母端子护套     |
| 连接器系统    | 线到板, 线到设备 |
| Sealable | 否         |
| 混合型连接器   | 否         |
| 主要锁定特性   | 外壳集成      |

### 结构特性

|                     |    |
|---------------------|----|
| Number of Positions | 22 |
| 行数                  | 3  |

### 电气特征

|                   |        |
|-------------------|--------|
| Operating Voltage | 12 VDC |
| 标称电压架构            | 12 V   |

### 主体特性

|        |      |
|--------|------|
| 出线角度   | 180° |
| 主体材料   | PBT  |
| 主要产品颜色 | 土黄色  |

### 接触件特性

|        |               |
|--------|---------------|
| 对接公端宽度 | 1 mm[.039 in] |
|--------|---------------|

### 机械附件

|        |        |
|--------|--------|
| 安装特性   | 不带     |
| 端子位置保证 | 是      |
| 应力消除   | 否      |
| 接合对准类型 | 极化, 极化 |

### 壳体特性

|          |                 |
|----------|-----------------|
| 中心线 (间距) | 4.6 mm[.181 in] |
|----------|-----------------|

### 尺寸

|                    |                  |
|--------------------|------------------|
| 产品宽度               | 22.7 mm[.894 in] |
| 产品长度               | 21 mm[.827 in]   |
| 产品高度               | 23 mm[.906 in]   |
| Row-to-Row Spacing | 4.6 mm[.181 in]  |

### 使用环境

|            |  |
|------------|--|
| 工作温度 (最大值) | 70 °C, 75 °C, 80 °C, 85 °C, 90 °C, 100 °C,<br>105 °C[158 °F][167 °F][176 °F][185 °F][194 °F]<br>[212 °F][221 °F] |
| 工作温度范围     | -30 – 105 °C[-22 – 221 °F]   |

### 操作/应用

|      |        |
|------|--------|
| 电路应用 | Signal |
|------|--------|

### 行业标准

|          |         |
|----------|---------|
| UL 阻燃性等级 | UL 94HB |
|----------|---------|

### 包装特性

|      |     |
|------|-----|
| 封装方法 | Bag |
|------|-----|

### 其他

|           |   |
|-----------|---|
| 可维修       | 是 |
| 能够保证连接器位置 | 否 |

### 产品合规性

如需合规文档，请访问 [TE 官网产品页面](#)。>

|                    |    |
|--------------------|----|
| 欧盟RoHS指令2011/65/EU | 符合 |
| 欧盟ELV指令2000/53/EC  | 符合 |

中国电器电子产品有害物质限制使用管理办法（China RoHS 2，工业和信息化部携七部委2016年第32号令

没有超出阈值的受限材料

欧盟REACH法规(EC) No. 1907/2006

欧洲化学品管理局最新发布的SvHCs候选清单: 2021年1月 (211)

SvHCs候选清单的声明更新至: 2020年6月 (209)

超过限值的SVHC：  
Not Yet Reviewed

卤素含量

低卤素 - 每种均质材料的 Br、Cl、F、I < 900 ppm。也不含 BFR/CFR/PVC

焊接工艺能力

不适合采用焊接工艺

#### 产品合规免责声明

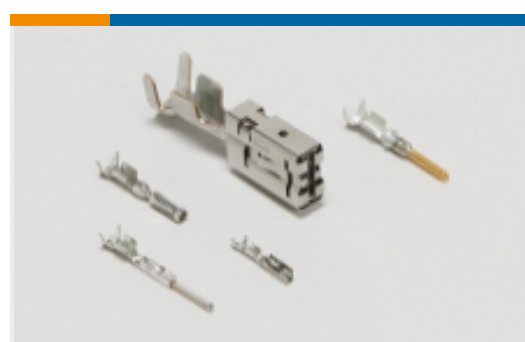
此信息基于对供应商的合理调查以及TE对供应商提供的信息的现有认知。此信息可能发生变化。经TE确认符合欧盟RoHS的产品编号，产品均质材料中铅、六价铬、汞、PBB、PBDE、DEHP、BBP、DBP和DIBP的最大浓度不超过0.1%，镉的最大浓度不超过0.01%或符合指令2011/65/EU(RoHS2)及其修订指令规定的豁免。根据2011/65/EU指令要求电子电气产品需要进行CE标识。元器件产品通常无需进行CE标识。经TE确认符合欧盟ELV指令的产品编号，产品均质材料中，铅、六价铬和汞的最大浓度不超过0.1%，镉的最大浓度不超过0.01%（按重量计算），或符合指令2000/53/EC(ELV)附录中规定的豁免。关于欧盟REACH法规，TE目前提供的此产品编号的物品中高度关注物质（SVHC）的信息是基于欧洲化学品管理局（ECHA）最新发布的“物品中物质的要求指南”，链接如下：<https://echa.europa.eu/guidance-documents/guidance-on-reach>

## 配套部件



## 该系列中的其他产品 | Multilock Connector System





汽车端子(142)



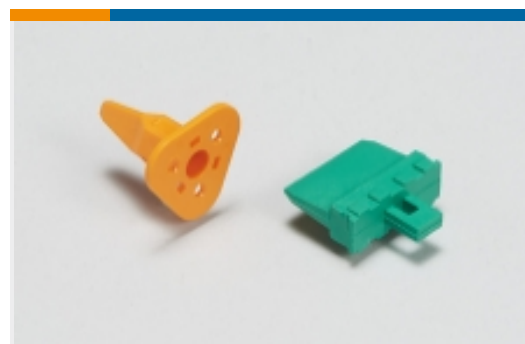
汽车连接器 EMC 屏蔽(1)



汽车连接器护套(576)



汽车连接器盖帽(16)

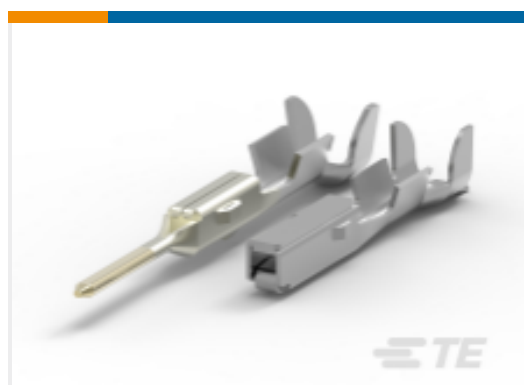


汽车连接器锁和位置保证(2)

## 客户还购买了



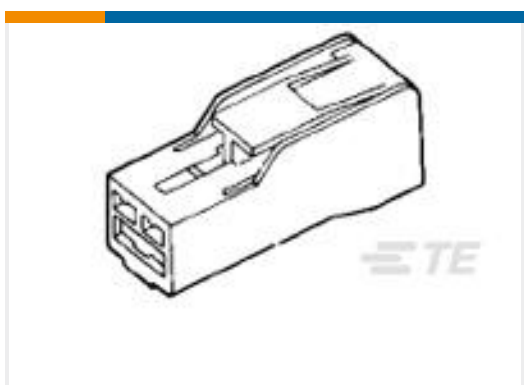
TE 产品编号1473649-2  
高插针数接头



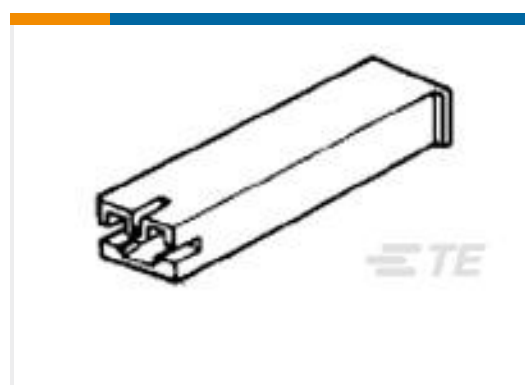
TE 产品编号1376700-1  
MULTILOCK, 母端和公端



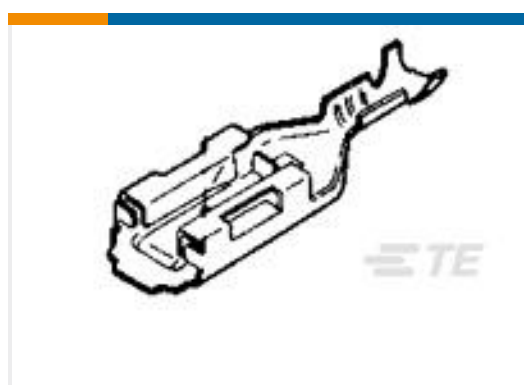
TE 产品编号170120-1  
MATE-N-LOK SOCKET 2



TE 产品编号172320-1  
POSITIVE LOCK 250 (6.3 MM)  
HOUSING



TE 产品编号173974-2  
PL 187 (4.8 MM) HOUSING  
RECEPTACLE



TE 产品编号170456-1  
PL 250 AUTOMOTIVE REC 12-10 0.40  
X 21 BR



TE 产品编号1473369-5  
SQUIB 11DIA SCR ASSY 8.8MM TYP



TE 产品编号1612283-1  
TH/.025 连接器系统, 壳体



TE 产品编号939691-1  
CRIMPER LUBRICAN OIL

## 文档

### 产品图纸

[040 H/D-3 PLUG HSG ASSY 22P](#)

英文版本

### CAD 文件

[3D PDF](#)

英文版本

[下载查看](#)

[ENG\\_CVM\\_353028-1\\_B.2d\\_dxf.zip](#)

英文版本

[下载查看](#)

[ENG\\_CVM\\_353028-1\\_B.3d\\_igs.zip](#)

英文版本

[下载查看](#)

[ENG\\_CVM\\_353028-1\\_B.3d\\_stp.zip](#)

英文版本

下载CAD文件代表我接受和同意[使用条款](#)。

### 数据表/目录页

[MULTILOCK Connector System](#)

英文版本

### 产品规格

[应用规格](#)

日语

[Crimping .040III Unsealed Contact, Receptacle](#)

日语

### 产品环境合规性

[Product Compliance](#)

英文版本

[Product Compliance](#)

英文版本

### 使用说明书

[使用说明书 \(非美国\)](#)

英文版本

[.040 III HIGH DENSITY CONNECTOR](#)

英文版本