

7-1393375-0 ✓ 有效



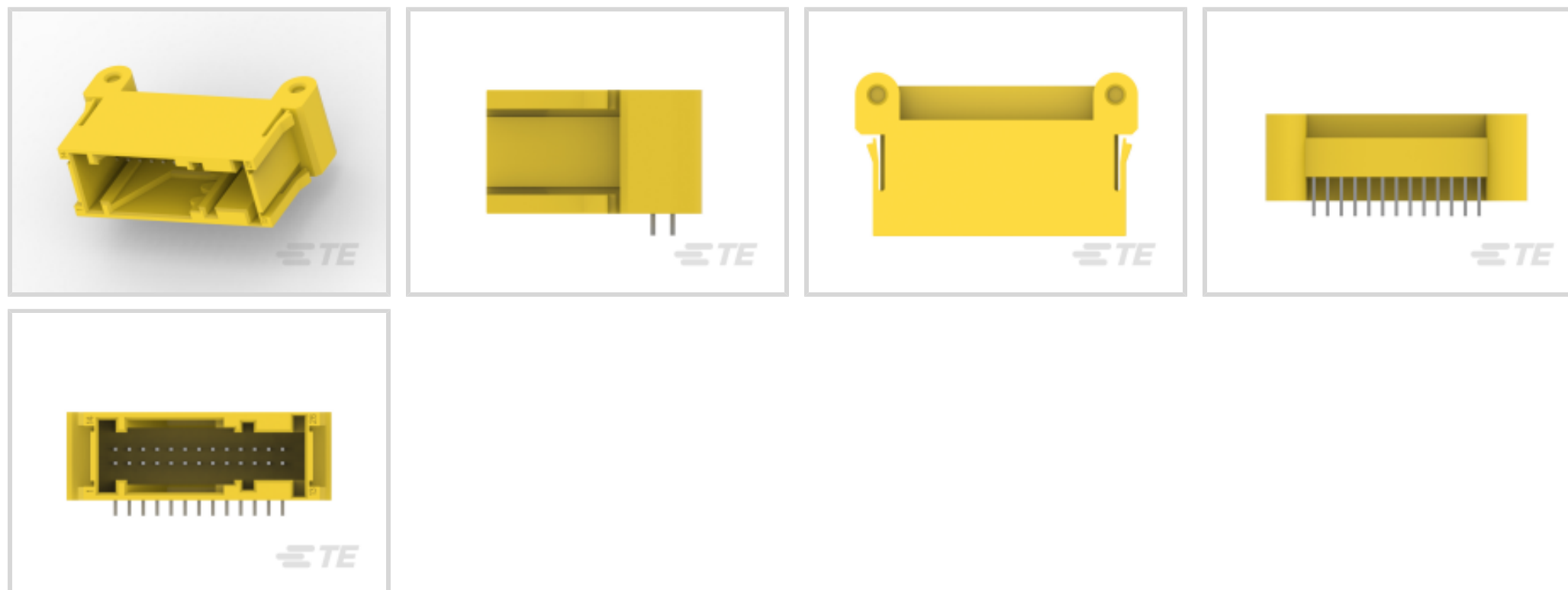
MQS

TE 内部编号 7-1393375-0

MQS, Automotive Headers, 26 Position, 2.54mm [.1in] Centerline, Vertical, 2 Row, Yellow, Through Hole - Solder, Tin (Sn), Printed Circuit Board

[在 TE 官网查看>](#)

连接器 > 汽车连接器 > 汽车接头 > 信号接头



Number of Positions: 26

中心线 (间距) : 2.54 mm [.1 in]

Sealable: 否

PCB 安装方向: 垂直

行数: 2

[所有 信号接头 \(423\)](#)

## 产品特性

### 产品类型特性

混合头	否
Sealable	否
连接器和端子端接到	印刷电路板

### 结构特性

信号位置数量	26
Number of Positions	26
PCB 安装方向	垂直
行数	2

### 电气特征

额定电压 (最大值)	12 VDC
Operating Voltage	12 VDC

### 主体特性

主要产品颜色	黄色
--------	----

### 接触件特性

对接公端宽度	.63 mm[.025 in]
对接公端厚度	.63 mm[.025 in]
端子接触部电镀材料	锡 (Sn)

### 端接特性

PCB 端接方法	通孔 - 焊接
----------	---------

### 机械附件

安装孔	带有
PCB 安装对准	不带
面板安装特性	不带
PCB 安装固定	不带
PCB 安装固定类型	安装孔, 安装孔

### 壳体特性

中心线 (间距)	2.54 mm[.1 in]
----------	----------------

### 尺寸

PCB 的外形高度	16 mm[.63 in]
产品长度	49.3 mm[1.941 in]

### 使用环境

工作温度 (最大值)	65 °C, 70 °C, 75 °C, 80 °C, 85 °C, 90 °C, 100 °C, 105 °C[149 °F][158 °F][167 °F][176 °F][185 °F][194 °F][212 °F][221 °F]
工作温度范围	-40 – 105 °C[-40 – 221 °F]

### 操作/应用

屏蔽	否
电路应用	Signal

### 行业标准

UL 阻燃性等级	UL 94HB
----------	---------

### 其他

接口编号	114-18063-140
------	---------------

### 产品合规性

如需合规文档，请访问 [TE 官网产品页面](#)。>

欧盟RoHS指令2011/65/EU	符合
欧盟ELV指令2000/53/EC	符合
中国电器电子产品有害物质限制使用管理办法（China RoHS 2，工业和信息化部携七部委2016年第32号令	没有超出阈值的受限材料
欧盟REACH法规(EC) No. 1907/2006	欧洲化学品管理局最新发布的SvHCs候选清单: 2021年1月（211） SvHCs候选清单的声明更新至: 2017年7月（174） 超过限值的SVHC： Not Yet Reviewed
卤素含量	低卤素 - 每种匀质材料的 Br、Cl、F、I < 900 ppm。也不含 BFR/CFR/PVC
焊接工艺能力	波峰焊接可达到 240°C

#### 产品合规免责声明

此信息基于对供应商的合理调查以及TE对供应商提供的信息的现有认知。此信息可能发生变化。经TE确认符合欧盟RoHS的产品编号，产品均质材料中铅、六价铬、汞、PBB、PBDE、DEHP、BBP、DBP和DIBP的最大浓度不超过0.1%，镉的最大浓度不超过0.01%或符合指令2011/65/EU(RoHS2)及其修订指令规定的豁免。根据2011/65/EU指令要求电子电气产品需要进行CE标识。元器件产品通常无需进行CE标识。经TE确认符合欧盟ELV指令的产品编号，产品均质材料中，铅、六价铬和汞的最大浓度不超过0.1%，镉的最大浓度不超过0.01%（按重量计算），或符合指令2000/53/EC(ELV)附录中规定的豁免。关于欧盟REACH法规，TE目前提供的物品中高度关注物质含量（SVHC）信息是基于欧洲化学品管理局（ECHA）“物品中物质的要求指南”（2011年4月第2版），在最终产品中高度关注物质含量按重量计算不超过0.1%。TE注意到欧洲法院在2015年9月10日的裁定（也被称为O5A：Once An Article Always An Article），对于“复杂物品”，高度关注物质含量阈值标准适用于产品本身以及组成产品的单个物品。TE已经基于新的ECHA“物品中物质的要求指南”（2017年6月第4版）完成对O5A规则的评估，并将相应更新REACH的声明。

## 配套部件



## 该系列中的其他产品 | MQS



其他汽车连接器附件(13)



插入和拔出工具(42)



数据连接器接头(1)



汽车密封件和盲堵(26)



汽车接头(207)



汽车端子(98)



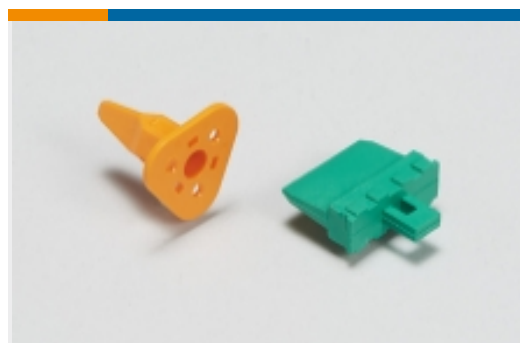
汽车连接器 EMC 屏蔽(2)



汽车连接器护套(498)



汽车连接器盖帽(133)



汽车连接器锁和位置保证(29)

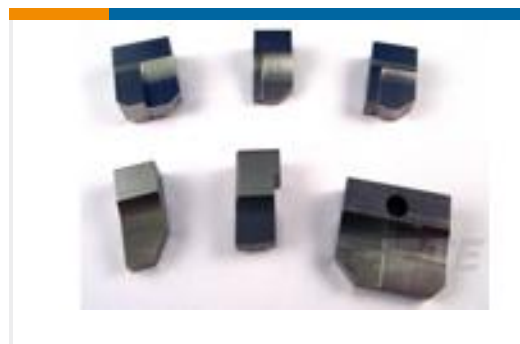
## 客户还购买了



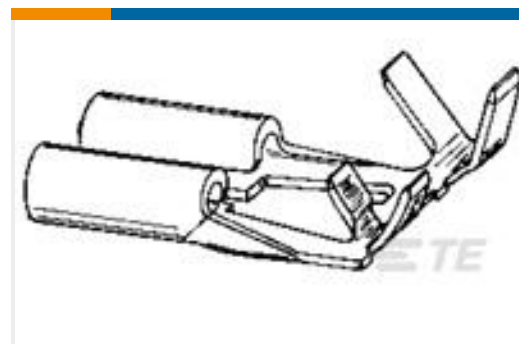
TE 产品编号1-1670195-2  
免焊连接插针端子



TE 产品编号174979-1  
信号接头



TE 产品编号1-1633930-4  
ANVIL, COMBINATION



TE 产品编号160861-7  
250 FASTON, FLAG, REC., 20-17 AWG, PB



TE 产品编号1803139-3  
CRIMPER, INSUL OVERLAP PREM



TE 产品编号2141155-5  
PROTEC. COVER 8MM HV, 90DEG



TE 产品编号2151150-2  
OCEAN\_2.0\_APPLICATOR-S-130F180OVA



TE 产品编号2151570-2  
OCEAN\_2.0\_APPLICATOR-S-100F165O



## 文档

### 产品图纸

[26pos MQS .63 header THR 90deg Left Yel](#)

英文版本

### CAD 文件

[3D PDF](#)

3D

[下载查看](#)

[ENG\\_CVM\\_CVM\\_7-1393375-0\\_O.2d\\_dxf.zip](#)

英文版本

[下载查看](#)

[ENG\\_CVM\\_CVM\\_7-1393375-0\\_O.3d\\_igs.zip](#)

英文版本

[下载查看](#)

[ENG\\_CVM\\_CVM\\_7-1393375-0\\_O.3d\\_stp.zip](#)

英文版本

下载CAD文件代表我接受和同意[使用条款](#)。