



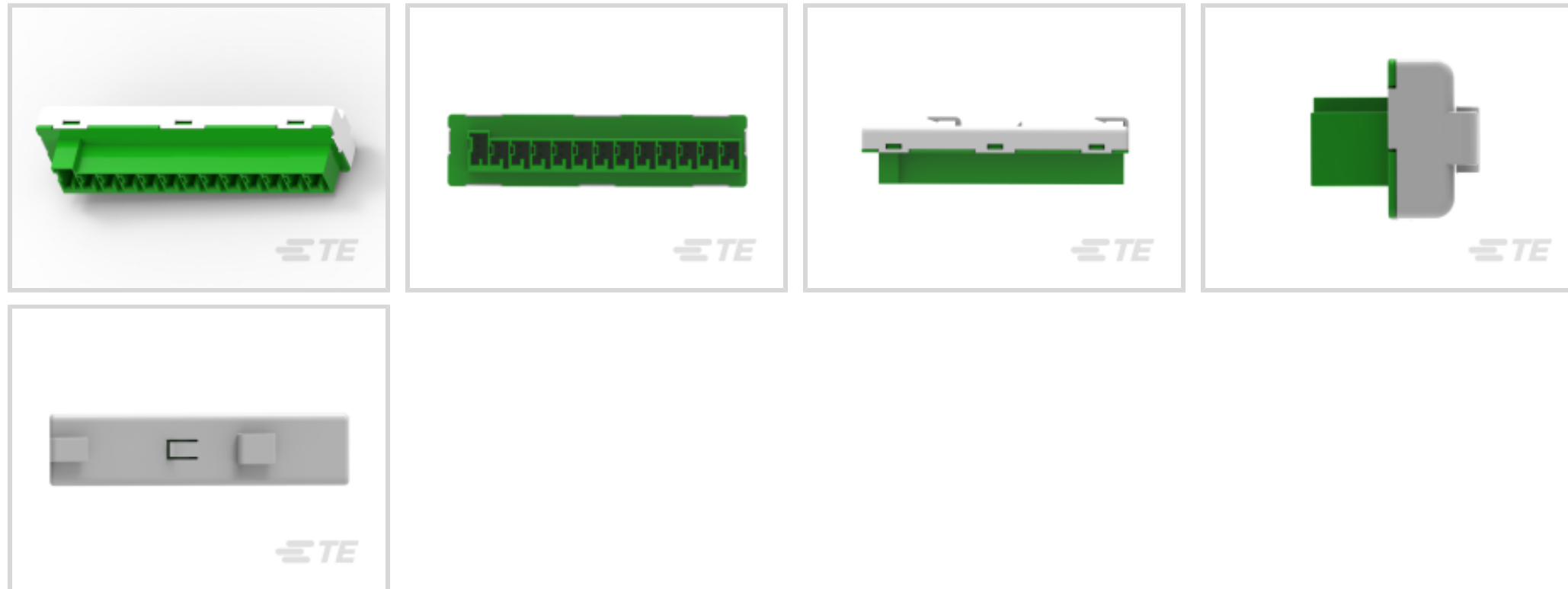
**MQS**

TE 内部编号 2-1418647-5

MQS, Automotive Headers, 27 Position, 2.54mm [.098in] Centerline, Vertical, 3 Row, Natural, Through Hole - Solder, Tin (Sn), Printed Circuit Board

[在 TE 官网查看>](#)

连接器 > 汽车连接器 > 汽车接头 > 信号接头



Number of Positions: 27

中心线 (间距) : 2.54 mm [.098 in]

Sealable: 否

PCB 安装方向: 垂直

行数: 3

[所有 信号接头 \(423\)](#)

**产品特性**

**产品类型特性**

混合头	否
Sealable	否
连接器和端子端接到	印刷电路板

**结构特性**

Number of Positions	27
PCB 安装方向	垂直
行数	3

**电气特征**

额定电压 (最大值)	24 VDC
------------	--------

**主体特性**

主要产品颜色	土黄色
--------	-----

**接触件特性**



对接公端宽度	.63 mm[.025 in]
对接公端厚度	.63 mm[.025 in]
端子接触部电镀材料	锡 (Sn)

#### 端接特性

PCB 端接方法	通孔 - 焊接
----------	---------

#### 机械附件

锁定接口	带有
安装孔	不带
PCB 安装对准	不带
面板安装特性	不带
PCB 安装固定	不带
PCB 安装固定类型	焊尾

#### 壳体特性

中心线 (间距)	2.54 mm[.098 in]
----------	------------------

#### 操作/应用

屏蔽	否
电路应用	Signal

#### 行业标准

UL 阻燃性等级	无
----------	---

#### 包装特性

封装类型	零散零件
封装数量	250

#### 其他

接口编号	114-18572
------	-----------

#### 产品合规性

如需合规文档，请访问 [TE 官网产品页面](#)。>

欧盟RoHS指令2011/65/EU	符合
欧盟ELV指令2000/53/EC	符合
中国电器电子产品有害物质限制使用管理办法 (China RoHS 2, 工业和信息化部携七部委2016年第32号令)	没有超出阈值的受限材料
欧盟REACH法规(EC) No. 1907/2006	欧洲化学品管理局最新发布的SvHCs候选清单: 2021年1月 (211)

SvHCs候选清单的声明更新至: 2020年1月  
(205)

超过限值的SVHC:

Not Yet Reviewed

#### 卤素含量

低卤素 - 每种均质材料的 Br、Cl、F、I < 900 ppm。也不含 BFR/CFR/PVC

#### 焊接工艺能力

不适合采用焊接工艺

#### 产品合规免责声明

此信息基于对供应商的合理调查以及TE对供应商提供的信息的现有认知。此信息可能发生变化。经TE确认符合欧盟RoHS的产品编号，产品均质材料中铅、六价铬、汞、PBB、PBDE、DEHP、BBP、DBP和DIBP的最大浓度不超过0.1%，镉的最大浓度不超过0.01%或符合指令2011/65/EU(RoHS2)及其修订指令规定的豁免。根据2011/65/EU指令要求电子电气产品需要进行CE标识。元器件产品通常无需进行CE标识。经TE确认符合欧盟ELV指令的产品编号，产品均质材料中，铅、六价铬和汞的最大浓度不超过0.1%，镉的最大浓度不超过0.01%（按重量计算），或符合指令2000/53/EC(ELV)附录中规定的豁免。关于欧盟REACH法规，TE目前提供的此产品编号的物品中高度关注物质(SVHC)的信息是基于欧洲化学品管理局(ECHA)最新发布的“物品中物质的要求指南”，链接如下：<https://echa.europa.eu/guidance-documents/guidance-on-reach>

## 配套部件



TE 产品编号 CAT-M8793-CH8172  
MQS, 连接器壳体

## 该系列中的其他产品 | MQS



其他汽车连接器附件(13)



插入和拔出工具(42)



数据连接器接头(1)



汽车密封件和盲堵(26)



汽车接头(207)



汽车端子(98)



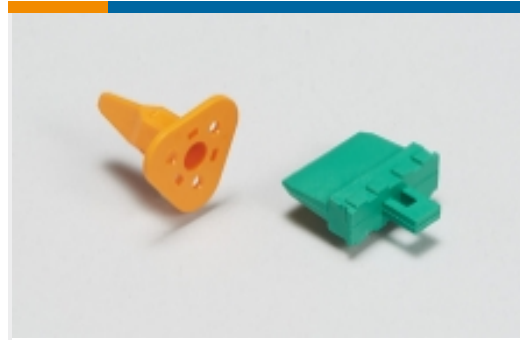
汽车连接器 EMC 屏蔽(2)



汽车连接器护套(498)



汽车连接器盖帽(133)



汽车连接器锁和位置保证(29)

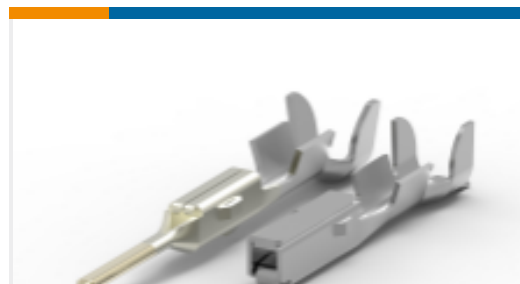
## 客户还购买了



TE 产品编号1924393-1  
MCON, 连接器壳体



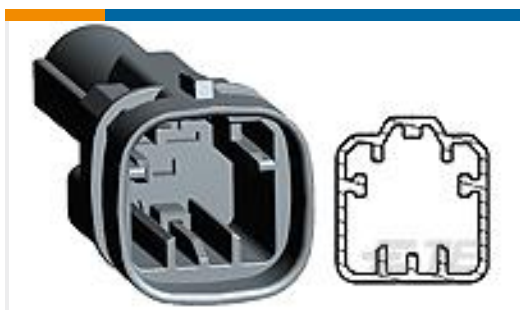
TE 产品编号2-1418637-5  
信号接头



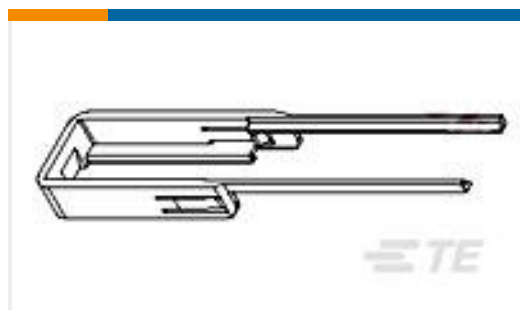
TE 产品编号177654-1  
MULTILOCK, 母端和公端



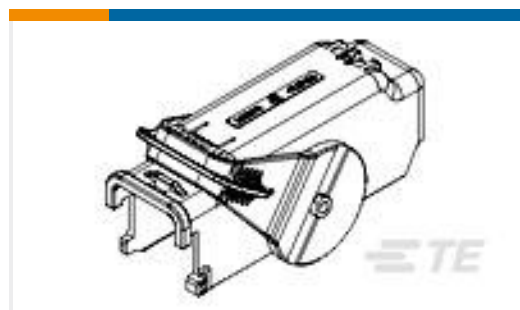
TE 产品编号1544552-1  
CAPOT PC 5V



TE 产品编号1544606-3  
TAB HOUSING, 8MM NG1, 1 WAY



TE 产品编号1801268-1  
SECONDARY LOCKING, 30 WAY



TE 产品编号1801269-1  
COVER ASSY, 30 WAY HYBRID CONNECTOR



TE 产品编号1801376-1  
SHELL HSG, 5 POSN, 6.35NG1, LOW PROFILE



TE 产品编号1924955-7  
CONTACT,FEMALE0.64,0.13SQMM, UN



TE 产品编号F449243001  
ACW0219-0.50-17(NS)

## 文档



### 产品图纸

[27pos MQS .63 header 180deg](#)

英文版本

### CAD 文件

[3D PDF](#)

3D

[下载查看](#)

[ENG\\_CVM\\_CVM\\_2-1418647-5\\_C.2d\\_dxf.zip](#)

英文版本

[下载查看](#)

[ENG\\_CVM\\_CVM\\_2-1418647-5\\_C.3d\\_igs.zip](#)

英文版本

[下载查看](#)

[ENG\\_CVM\\_CVM\\_2-1418647-5\\_C.3d\\_stp.zip](#)

英文版本

下载CAD文件代表我接受和同意[使用条款](#)。

### 产品规格

[应用规格](#)

英文版本