

2-1376350-0 ✓ 有效

### AMP 0.64 Connector System

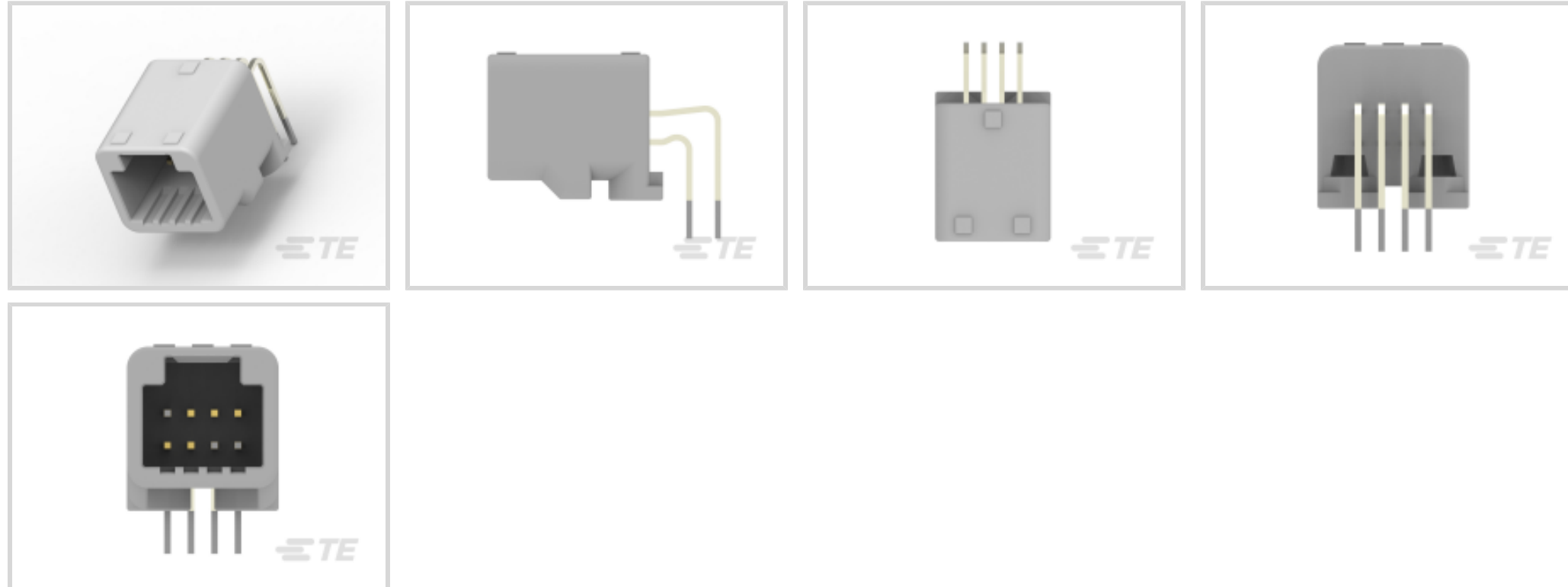
TE 内部编号 2-1376350-0

AMP 0.64 Connector System, Automotive Headers, 8 Position, 2.2 mm [.087in] Centerline, Horizontal, 2 Row, Natural, Through Hole - Solder, Gold (Au)

[在 TE 官网查看>](#)



连接器 > 汽车连接器 > 汽车接头 > 信号接头



Number of Positions: 8

中心线 (间距) : 2.2 mm [.087 in]

Sealable: 否

PCB 安装方向: 水平

行数: 2

[所有 信号接头 \(423\)](#)

## 产品特性

### 产品类型特性

混合头	否
Sealable	否
连接器和端子端接到	印刷电路板

### 结构特性

节数	1
信号位置数量	8
Number of Positions	8
PCB 安装方向	水平
行数	2

### 电气特征

额定电压 (最大值)	12 VDC
标称电压架构	12 V



Operating Voltage	12 VDC
-------------------	--------

### 主体特性

主要产品颜色	土黄色
--------	-----

### 接触件特性

对接公端宽度	.64 mm[.025 in]
--------	-----------------

对接公端厚度	.64 mm[.025 in]
--------	-----------------

端子接触部电镀材料	金 (Au)
-----------	--------

### 端接特性

PCB 端接方法	通孔 - 焊接
----------	---------

### 机械附件

锁定接口	带有
------	----

安装孔	带有
-----	----

PCB 安装对准	不带
----------	----

面板安装特性	不带
--------	----

PCB 安装固定	不带
----------	----

### 壳体特性

中心线 (间距)	2.2 mm[.087 in]
----------	-----------------

### 尺寸

PCB 的外形高度	15.5 mm[.61 in]
-----------	-----------------

PCB 厚度 (建议)	1.2 – 1.6 mm[.047 – .063 in]
-------------	------------------------------

产品宽度	14.2 mm[.559 in]
------	------------------

产品长度	24.47 mm[.963 in]
------	-------------------

### 使用环境

工作温度 (最大值)	65 °C, 70 °C, 75 °C, 80 °C, 85 °C, 90 °C, 100 °C, 105 °C[149 °F][158 °F][167 °F][176 °F][185 °F][194 °F][212 °F][221 °F]
------------	--

工作温度范围	-30 – 105 °C[-22 – 221 °F]
--------	----------------------------

### 操作/应用

屏蔽	否
----	---

电路应用	Signal
------	--------

### 行业标准

UL 阻燃性等级	无
----------	---

## 包装特性

封装类型

管

## 其他

接口编号

376353

## 产品合规性

如需合规文档，请访问 [TE 官网产品页面](#)。>

欧盟RoHS指令2011/65/EU

符合

欧盟ELV指令2000/53/EC

符合

中国电器电子产品有害物质限制使用管理办法（China RoHS 2，工业和信息化部携七部委2016年第32号令

没有超出阈值的受限材料

欧盟REACH法规(EC) No. 1907/2006

欧洲化学品管理局最新发布的SvHCs候选清单: 2021年1月 (211)  
SvHCs候选清单的声明更新至: 2021年1月 (211)  
不含REACH SVHC

卤素含量

低卤素 - 每种均质材料的 Br、Cl、F、I < 900 ppm。也不含 BFR/CFR/PVC

焊接工艺能力

不适合采用焊接工艺

### 产品合规免责声明

此信息基于对供应商的合理调查以及TE对供应商提供的信息的现有认知。此信息可能发生变化。经TE确认符合欧盟RoHS的产品编号，产品均质材料中铅、六价铬、汞、PBB、PBDE、DEHP、BBP、DBP和DIBP的最大浓度不超过0.1%，镉的最大浓度不超过0.01%或符合指令2011/65/EU(RoHS2)及其修订指令规定的豁免。根据2011/65/EU指令要求电子电气产品需要进行CE标识。元器件产品通常无需进行CE标识。经TE确认符合欧盟ELV指令的产品编号，产品均质材料中，铅、六价铬和汞的最大浓度不超过0.1%，镉的最大浓度不超过0.01%（按重量计算），或符合指令2000/53/EC(ELV)附录中规定的豁免。关于欧盟REACH法规，TE目前提供的此产品编号的物品中高度关注物质(SVHC)的信息是基于欧洲化学品管理局(ECHA)最新发布的“物品中物质的要求指南”，链接如下：<https://echa.europa.eu/guidance-documents/guidance-on-reach>

## 配套部件



## 该系列中的其他产品 | [AMP 0.64 Connector System](#)



其他汽车连接器附件(1)



插入和拔出工具(1)



汽车接头(44)



汽车端子(14)



汽车连接器护套(31)



汽车连接器盖帽(19)

## 客户还购买了



TE 产品编号1376113-7  
高插针数接头



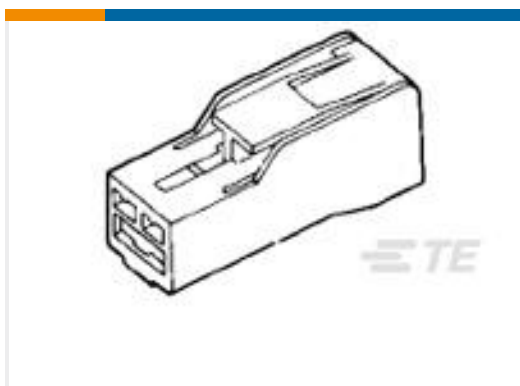
TE 产品编号1376350-1  
信号接头



TE 产品编号176117-8  
MULTILOCK, 连接器壳体



TE 产品编号179967-2  
MULTILOCK, 母端和公端



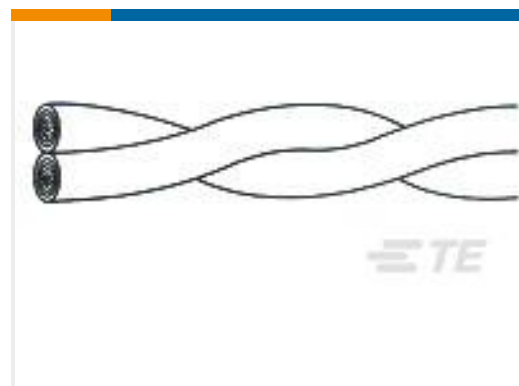
TE 产品编号172320-3  
POSITIVE LOCK 1P



TE 产品编号184212-2  
2 POS. PLUG ASSY, KEY A NATURAL



TE 产品编号184216-1  
2 POS. PLUG ASSY, KEY C



TE 产品编号316174-000  
55A0121-22-6/9



TE 产品编号CY1947-000  
ES1000-NO.4-B7-X-55MM



TE 产品编号353819-1  
HID SOCKET SHIELD RING

## 文档



### 产品图纸

025 8POS CAP ASSY H RND

日语

### CAD 文件

3D PDF

3D

下载查看

[ENG\\_CVM\\_CVM\\_2-1376350-0\\_F.2d\\_dxf.zip](#)

英文版本

下载查看

[ENG\\_CVM\\_CVM\\_2-1376350-0\\_F.3d\\_igs.zip](#)

英文版本

下载查看

[ENG\\_CVM\\_CVM\\_2-1376350-0\\_F.3d\\_stp.zip](#)

英文版本

下载CAD文件代表我接受和同意[使用条款](#)。

### 产品规格

Crimping of 025 Receptacle Contact

日语

应用规格

日语