

1-1743134-3 ✓ 有效

AMP MCP Connector System, AMP MCP Hybrids

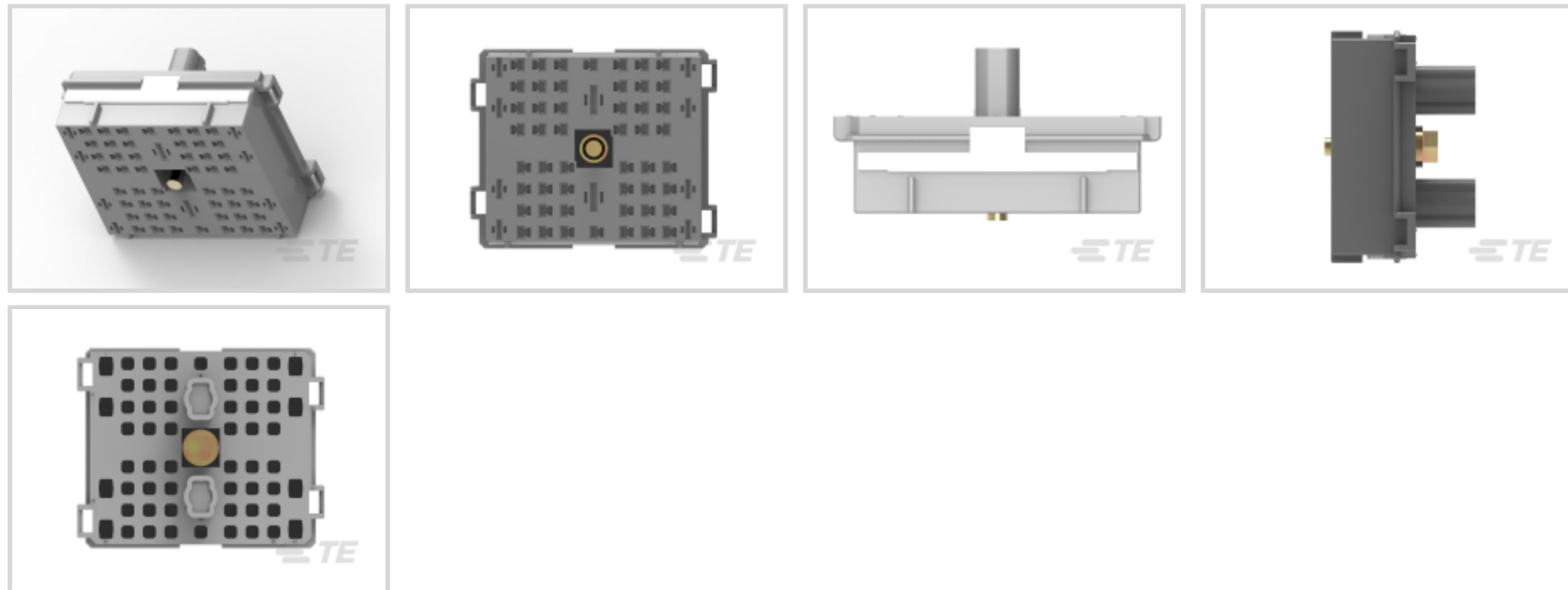
TE 内部编号 1-1743134-3

Hybrid, Housing for Female Terminals, Wire-to-Wire, 60 Position,
Gray, Power

[在 TE 官网查看>](#)



连接器 > 汽车连接器 > 连接器护套 > AMP MCP, 非密封连接器壳体



连接器和壳体类型: 母端子护套

对接公端宽度: 2.8 mm, 6.3 mm, 9.5 mm [.11 in, .25 in, .37 in]

连接器系统: 线到线

Number of Positions: 60

Sealable: 否

[所有 AMP MCP, 非密封连接器壳体 \(179\)](#)

产品特性

产品类型特性

连接器和壳体类型	母端子护套
连接器系统	线到线
Sealable	否
混合型连接器	是
主要锁定特性	外壳集成

结构特性

Number of Positions	60
---------------------	----

主体特性

出线角度	180°
主体材料	PBT
主要产品颜色	灰色

接触件特性

对接公端宽度	2.8 mm, 6.3 mm, 9.5 mm [.11 in][.25 in][.37 in]
--------	---

机械附件

安装特性	不带
端子位置保证	否
应力消除	否
接合对准类型	极化, 极化

尺寸

产品宽度	46 mm[1.81 in]
产品长度	74 mm[2.91 in]
产品高度	91.4 mm[3.59 in]

操作/应用

电路应用	Power
------	-------

行业标准

UL 阻燃性等级	否
----------	---

包装特性

封装数量	12
封装方法	Box

其他

可维修	否
能够保证连接器位置	否

产品合规性

如需合规文档，请访问 [TE 官网产品页面](#)。>

欧盟RoHS指令2011/65/EU	符合
欧盟ELV指令2000/53/EC	符合
中国电器电子产品有害物质限制使用管理办法（China RoHS 2，工业和信息化部携七部委2016年第32号令	没有超出阈值的受限材料
欧盟REACH法规(EC) No. 1907/2006	欧洲化学品管理局最新发布的SvHCs候选清单: 2021年1月 (211) SvHCs候选清单的声明更新至: 2020年6月 (209) 超过限值的SVHC： Not Yet Reviewed
卤素含量	低卤素 - 每种匀质材料的 Br、Cl、F、I < 900 ppm。也不含 BFR/CFR/PVC

焊接工艺能力

不适合采用焊接工艺

产品合规免责声明

此信息基于对供应商的合理调查以及TE对供应商提供的信息的现有认知。此信息可能发生变化。经TE确认符合欧盟RoHS的产品编号，产品均质材料中铅、六价铬、汞、PBB、PBDE、DEHP、BBP、DBP和DIBP的最大浓度不超过0.1%，镉的最大浓度不超过0.01%或符合指令2011/65/EU(RoHS2)及其修订指令规定的豁免。根据2011/65/EU指令要求电子电气产品需要进行CE标识。元器件产品通常无需进行CE标识。经TE确认符合欧盟ELV指令的产品编号，产品均质材料中，铅、六价铬和汞的最大浓度不超过0.1%，镉的最大浓度不超过0.01%（按重量计算），或符合指令2000/53/EC(ELV)附录中规定的豁免。关于欧盟REACH法规，TE目前提供的此产品编号的物品中高度关注物质（SVHC）的信息是基于欧洲化学品管理局（ECHA）最新发布的“物品中物质的要求指南”，链接如下：<https://echa.europa.eu/guidance-documents/guidance-on-reach>

配套部件



该系列中的其他产品 | AMP MCP Connector System



该系列中的其他产品 | AMP MCP Hybrids

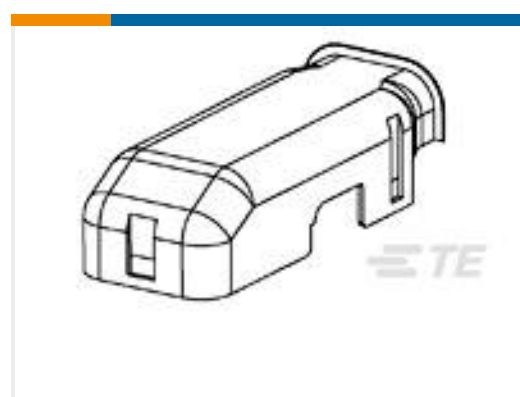


汽车连接器护套(48)



汽车连接器盖帽(6)

客户还购买了

TE 产品编号1-936366-1
MULTILOCK, 连接器壳体TE 产品编号1743423-1
AMP MCP, 母端和公端TE 产品编号2005353-2
低和中等功率接头TE 产品编号8-1355628-7
MQS, 连接器壳体TE 产品编号1563910-1
环形端子TE 产品编号2141809-4
CONTACT KIT, BODY AND SPRING,TE 产品编号7-1904094-1
V23134B0052X270-SZ-CBOXTE 产品编号936788-2
COVER HSG FOR JPT 3P ASSYTE 产品编号1-2005159-1
BULB ASSY FOR T20/T1 NEW NATE 产品编号368441-1
COVER HSG FOR MQS 64P

文档

产品图纸

MCP HYB 60P PLUG ASSY BOLT/GRY

英文版本

CAD 文件

3D PDF

英文版本

下载查看

[ENG_CVM_1-1743134-3_A.2d_dxf.zip](#)



英文版本

下载查看

[ENG_CVM_1-1743134-3_A.3d_igs.zip](#)

英文版本

下载查看

[ENG_CVM_1-1743134-3_A.3d_stp.zip](#)

英文版本

下载CAD文件代表我接受和同意 [使用条款](#)。

产品规格

[MCP HYB 60P PLUG ASSY](#)

英文版本