

2-1418994-1 ✓ 有效

AMP MCP 2.8, AMP MCP Connector System

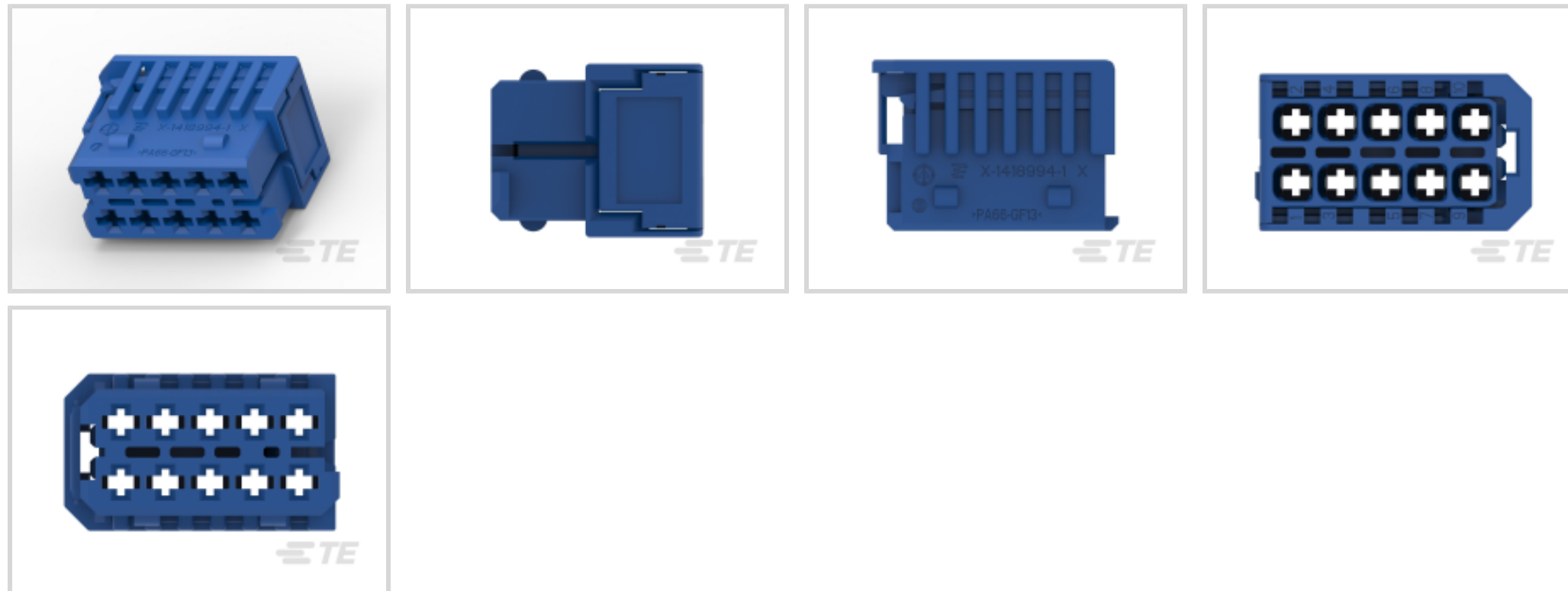
TE 内部编号 2-1418994-1

Hybrid, Housing for Female Terminals, Wire-to-Board / Wire-to-Device, 10 Position, 5.5mm [.217in] Centerline, Blue, Signal

[在 TE 官网查看>](#)



连接器 > 汽车连接器 > 连接器护套 > AMP MCP, 非密封连接器壳体



连接器和壳体类型: 母端子护套

对接公端宽度: 2.8 mm [.11 in]

连接器系统: 线到板, 线到设备

Number of Positions: 10

中心线 (间距) : 5.5 mm [.217 in]

[所有 AMP MCP, 非密封连接器壳体 \(179\)](#)

产品特性

产品类型特性

| | |
|----------|-----------|
| 连接器和壳体类型 | 母端子护套 |
| 连接器系统 | 线到板, 线到设备 |
| Sealable | 否 |
| 混合型连接器 | 否 |
| 主要锁定特性 | 端子上 |

结构特性

| | |
|---------------------|----|
| Number of Positions | 10 |
| 行数 | 2 |

电气特征

| | |
|-------------------|------------|
| Operating Voltage | 28 VDC |
| 标称电压架构 | 12 V, 24 V |

主体特性

| | |
|------|----|
| 出线角度 | 其他 |
|------|----|



| | |
|------|-------|
| 主体材料 | PA GF |
|------|-------|

| | |
|--------|----|
| 主要产品颜色 | 蓝色 |
|--------|----|

接触件特性

| | |
|--------|----------------|
| 对接公端宽度 | 2.8 mm[.11 in] |
|--------|----------------|

机械附件

| | |
|------|----|
| 安装特性 | 不带 |
|------|----|

| | |
|--------|---|
| 端子位置保证 | 否 |
|--------|---|

| | |
|------|---|
| 应力消除 | 否 |
|------|---|

壳体特性

| | |
|----------|-----------------|
| 中心线 (间距) | 5.5 mm[.217 in] |
|----------|-----------------|

尺寸

| | |
|------|------------------|
| 产品宽度 | 23.6 mm[.929 in] |
|------|------------------|

| | |
|------|-------------------|
| 产品长度 | 33.5 mm[1.319 in] |
|------|-------------------|

| | |
|------|-----------------|
| 产品高度 | 19.3 mm[.76 in] |
|------|-----------------|

| | |
|--------------------|----------------|
| Row-to-Row Spacing | 2.54 mm[.1 in] |
|--------------------|----------------|

使用环境

| | |
|------------|---|
| 工作温度 (最大值) | 70 °C, 75 °C, 80 °C, 85 °C, 90 °C, 100 °C, 105 °C, 110 °C, 120 °C[158 °F][167 °F][176 °F][185 °F][194 °F][212 °F][221 °F][230 °F][248 °F] |
|------------|---|

| | |
|--------|----------------------------|
| 工作温度范围 | -40 – 120 °C[-40 – 248 °F] |
|--------|----------------------------|

操作/应用

| | |
|------|--------|
| 电路应用 | Signal |
|------|--------|

行业标准

| | |
|----------|---------|
| UL 阻燃性等级 | UL 94HB |
|----------|---------|

其他

| | |
|-----|---|
| 可维修 | 是 |
|-----|---|

| | |
|-----------|---|
| 能够保证连接器位置 | 否 |
|-----------|---|

产品合规性

如需合规文档，请访问 [TE 官网产品页面](#)。>

| | |
|--------------------|----|
| 欧盟RoHS指令2011/65/EU | 符合 |
|--------------------|----|

| | |
|-------------------|----|
| 欧盟ELV指令2000/53/EC | 符合 |
|-------------------|----|



中国电器电子产品有害物质限制使用管理办法（China RoHS 2，工业和信息化部携七部委2016年第32号令

没有超出阈值的受限材料

欧盟REACH法规(EC) No. 1907/2006

欧洲化学品管理局最新发布的SvHCs候选清单: 2021年1月 (211)

SvHCs候选清单的声明更新至: 2021年1月 (211)

不含REACH SVHC

卤素含量

低卤素 - 每种均质材料的 Br、Cl、F、I < 900 ppm。也不含 BFR/CFR/PVC

焊接工艺能力

尚未进行焊接工艺可能性审核

产品合规免责声明

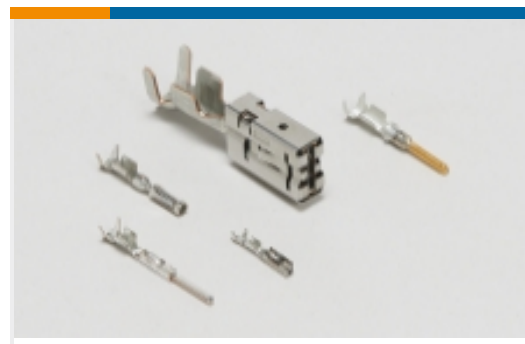
此信息基于对供应商的合理调查以及TE对供应商提供的信息的现有认知。此信息可能发生变化。经TE确认符合欧盟RoHS的产品编号，产品均质材料中铅、六价铬、汞、PBB、PBDE、DEHP、BBP、DBP和DIBP的最大浓度不超过0.1%，镉的最大浓度不超过0.01%或符合指令2011/65/EU(RoHS2)及其修订指令规定的豁免。根据2011/65/EU指令要求电子电气产品需要进行CE标识。元器件产品通常无需进行CE标识。经TE确认符合欧盟ELV指令的产品编号，产品均质材料中，铅、六价铬和汞的最大浓度不超过0.1%，镉的最大浓度不超过0.01%（按重量计算），或符合指令2000/53/EC(ELV)附录中规定的豁免。关于欧盟REACH法规，TE目前提供的此产品编号的物品中高度关注物质(SVHC)的信息是基于欧洲化学品管理局(ECHA)最新发布的“物品中物质的要求指南”，链接如下：<https://echa.europa.eu/guidance-documents/guidance-on-reach>

配套部件



该系列中的其他产品 | AMP MCP 2.8





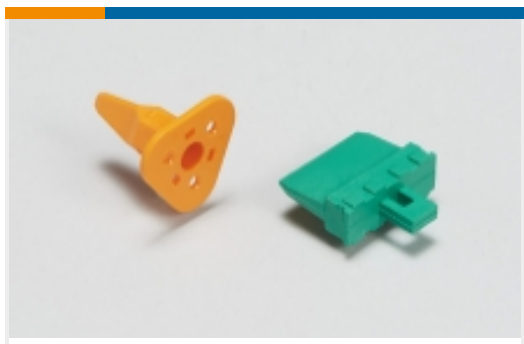
汽车端子(6)



汽车连接器护套(179)



汽车连接器盖帽(1)



汽车连接器锁和位置保证(6)

该系列中的其他产品 | AMP MCP Connector System



其他汽车连接器附件(2)



插入和拔出工具(13)



汽车密封件和盲堵(6)



汽车接头(29)



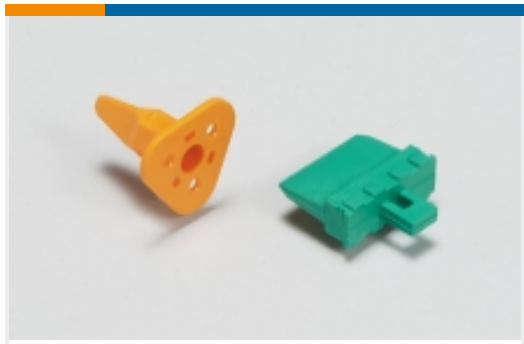
汽车端子(124)



汽车连接器护套(352)



汽车连接器盖帽(24)



汽车连接器锁和位置保证(8)

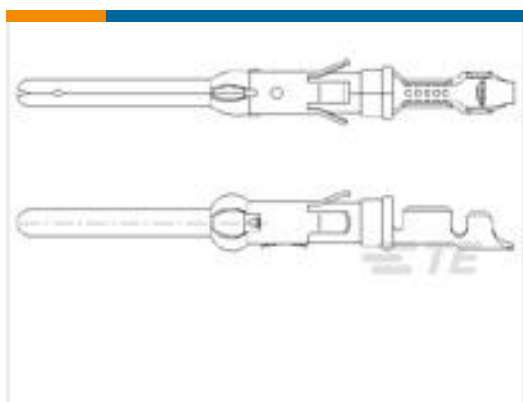
客户还购买了



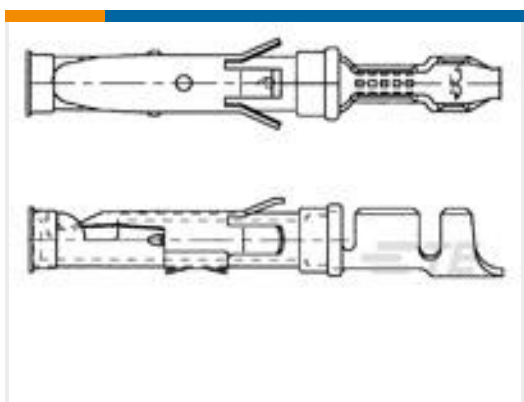
TE 产品编号1-1418994-1
AMP MCP, 非密封连接器壳体



TE 产品编号1-1718485-6
AMP MCP 后盖



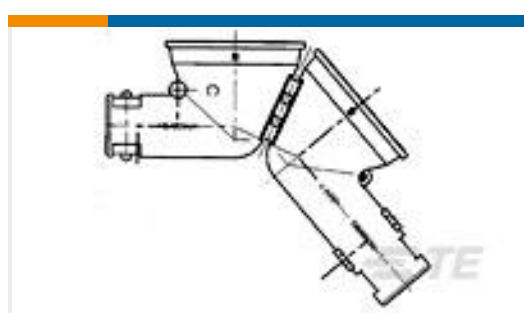
TE 产品编号163766-1
062 PIN ASS. TYP3+



TE 产品编号163767-4
062 SOC.ASS.TYPE 3+



TE 产品编号1718554-1
LVDS, SHELL HALF 1, 155DEG.



TE 产品编号967452-1
ADAPTER180DEG



TE 产品编号0989076026
RBK-ILS-125-NR2-0-25MM



TE 产品编号3157736003
RBK-VWS-125-NR4-X-50MM



文档

产品图纸

[AMP MCP 2.8 HSG.WITH SEC.10POS.](#)

英文版本

CAD 文件

[3D PDF](#)

3D

[下载查看](#)

[ENG_CVM_CVM_2-1418994-1_B_c-2-1418994-1-b.2d_dxf.zip](#)

英文版本

[下载查看](#)

[ENG_CVM_CVM_2-1418994-1_B_c-2-1418994-1-b.3d_igs.zip](#)

英文版本

[下载查看](#)

[ENG_CVM_CVM_2-1418994-1_B_c-2-1418994-1-b.3d_stp.zip](#)

英文版本

下载CAD文件代表我接受和同意[使用条款](#)。

产品规格

[产品规格](#)

英文版本