

2-1318118-6 ✓ 有效

Dynamic Series | Dynamic 2000 Series

TE 内部编号 2-1318118-6

Dynamic 2000 Series, Housing, Receptacle, Wire-to-Board, 12 Position, 2.5mm [.098in] Centerline, Crimp, 2 Row, Row-to-Row Spacing .147 in [3.75 mm]

[在 TE 官网查看>](#)



[连接器](#) > [PCB 连接器](#) > [线对板连接器](#) > [线对板连接器壳体](#) > [Dynamic 2000 母端和公端壳体](#)



连接器产品类型: 外壳

连接器和壳体类型: 母端, 母端

连接器系统: 线到板

Number of Positions: 12

中心线 (间距) : 2.5 mm [.098 in]

[所有 Dynamic 2000 母端和公端壳体 \(54\)](#)

产品特性

产品类型特性

连接器产品类型	外壳
连接器和壳体类型	母端, 母端
连接器系统	线到板
Sealable	否
连接器和端子端接到	电线和电缆

结构特性

Number of Positions	12
行数	2

端接特性

线缆端接方法	压接
--------	----

机械附件

接合固定	带有
连接器安装类型	电缆安装 (自由悬挂)

壳体特性

中心线 (间距)	2.5 mm [.098 in]
壳体颜色	黑色

尺寸

Row-to-Row Spacing	3.75 mm [.147 in]
--------------------	-------------------

使用环境

工作温度范围	-55 – 105 °C [-67 – 221 °F]
--------	-----------------------------

操作/应用

电路应用	Signal
------	--------

产品合规性

如需合规文档，请访问 [TE 官网产品页面](#)。>

欧盟RoHS指令2011/65/EU	符合
欧盟ELV指令2000/53/EC	符合
中国电器电子产品有害物质限制使用管理办法（China RoHS 2，工业和信息化部携七部委2016年第32号令	没有超出阈值的受限材料
欧盟REACH法规(EC) No. 1907/2006	欧洲化学品管理局最新发布的SvHCs候选清单: 2021年1月 (211) SvHCs候选清单的声明更新至: 2021年1月 (211) 不含REACH SVHC
卤素含量	非低卤素 - 包含 Br 或 Cl > 900 ppm。
焊接工艺能力	不适合采用焊接工艺

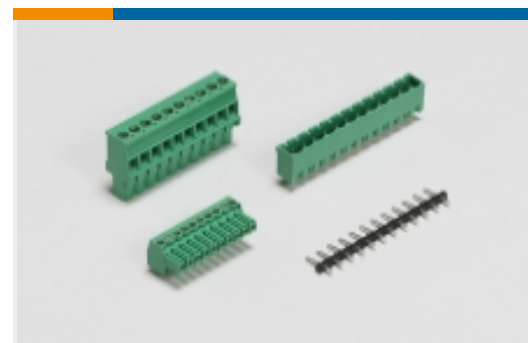
产品合规免责声明

此信息基于对供应商的合理调查以及TE对供应商提供的信息的现有认知。此信息可能发生变化。经TE确认符合欧盟RoHS的产品编号，产品均质材料中铅、六价铬、汞、PBB、PBDE、DEHP、BBP、DBP和DIBP的最大浓度不超过0.1%，镉的最大浓度不超过0.01%或符合指令2011/65/EU(RoHS2)及其修订指令规定的豁免。根据2011/65/EU指令要求电子电气产品需要进行CE标识。元器件产品通常无需进行CE标识。经TE确认符合欧盟ELV指令的产品编号，产品均质材料中，铅、六价铬和汞的最大浓度不超过0.1%，镉的最大浓度不超过0.01%（按重量计算），或符合指令2000/53/EC(ELV)附录中规定的豁免。关于欧盟REACH法规，TE目前提供的此产品编号的物品中高度关注物质(SVHC)的信息是基于欧洲化学品管理局(ECHA)最新发布的“物品中物质的要求指南”，链接如下：<https://echa.europa.eu/guidance-documents/guidance-on-reach>

配套部件



该系列中的其他产品 | Dynamic 2000 Series



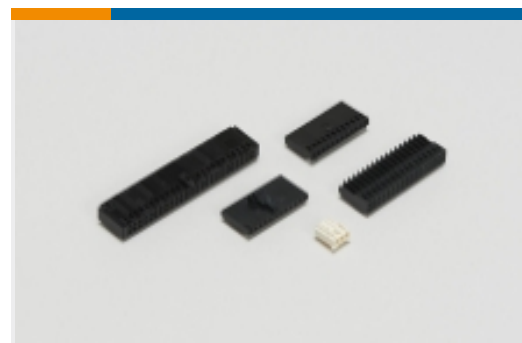
PCB 接线端子(23)



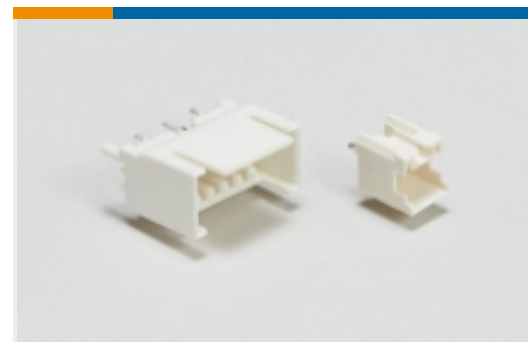
PCB 连接器安装(4)



插入和拔出工具(1)



线到板连接器组件和护套(54)

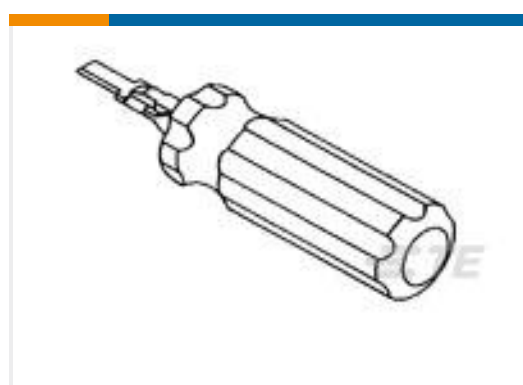
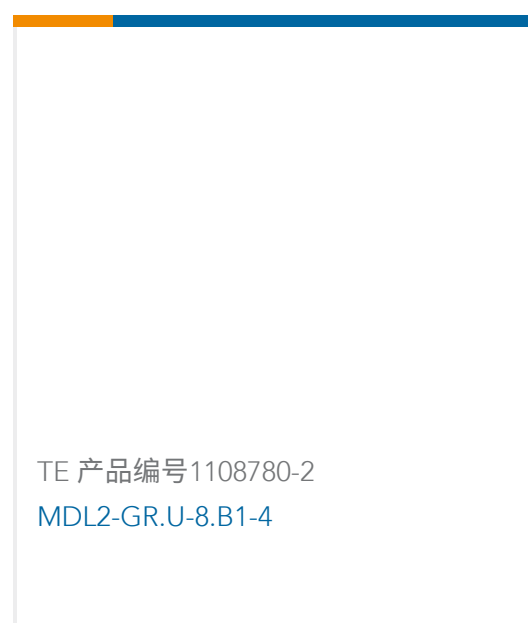


线对板接头和插座(44)



线对板连接器端子(10)

客户还购买了

TE 产品编号1-179958-3
Dynamic 5000 母端和公端壳体TE 产品编号1-1318118-6
Dynamic 2000 母端和公端壳体TE 产品编号1276716-1
EXT-TOOL FOR DYNAMIC D2 CONNTE 产品编号6-1437665-8
JC6-Q308-07=JC6 ASSEMBLYTE 产品编号1108780-2
MDL2-GR.U-8.B1-4

文档

产品图纸

[DYNAMIC D2100 REC 12P DBL Y](#)

英文版本

CAD 文件

[3D PDF](#)

[3D](#)



下载查看

[ENG_CVM_CVM_2-1318118-6_Y.2d_dxf.zip](#)

英文版本

下载查看

[ENG_CVM_CVM_2-1318118-6_Y.3d_igs.zip](#)

英文版本

下载查看

[ENG_CVM_CVM_2-1318118-6_Y.3d_stp.zip](#)

英文版本

下载CAD文件代表我接受和同意[使用条款](#)。

数据表/目录页

[1-1773732-4_DYNAMIC_SERIES_CATALOG_ENGLISH](#)

英文版本

产品规格

[Dynamic Connector D-2000 Series](#)

日语

应用规格

日语

产品环境合规性

[MD_2-1318118-6_12212017219_dmtec](#)

英文版本

[MD_2-1318118-6_12212017219_dmtec](#)

英文版本

机构认证

机构批件

英文版本