

PIDG

TE 内部编号 2-130090-1

PIDG, Ring Terminals & Spade Terminals, Ring Tongue, 16 –
14AWG Wire Size, 1.04 – 2.62mm² Wire Size, 2050 – 5180CMA Wire
Size, M5

[在 TE 官网查看>](#)
[端子 and 接头 > 环形端子和叉形端子 > PIDG 环形端子](#)


端子 and 接头类型: Ring Tongue

Wire Size: 1.04 – 2.62 mm²

线径: 2050 – 5180 CMA

环形和叉形螺钉尺寸: M5

[所有 PIDG 环形端子 \(422\)](#)

产品特性

产品类型特性

| | |
|--------------|----------|
| 形状描述 | RING-041 |
| 环形和叉形螺钉尺寸 | M5 |
| 环形和叉形压线筒类型 | 闭式压线筒 |
| Sealable | 否 |
| Insulated | Yes |
| 环形和叉形导线/电缆类型 | 常规导线 |
| 支持种类 | 绝缘支撑 |

结构特性

| | |
|------|----|
| 孔数 | 1 |
| 端子角度 | 直式 |

电气特征

| | |
|----------|-------|
| 电压 (最大值) | 300 V |
|----------|-------|

主体特性

| | |
|-----------|----|
| 检查插槽 | 否 |
| 绝缘套管颜色 | 蓝色 |
| 条纹颜色 | 蓝色 |
| 环形和叉形电镀材料 | 锡 |

接触件特性

| | |
|-----------|-------------|
| 端子和接头类型 | Ring Tongue |
| 环形和叉形端子方向 | 直式 |

机械附件

| | |
|-------|----|
| 带导线绝缘 | 带有 |
|-------|----|

尺寸

| | |
|-------------------|-------------------------------|
| Wire Size | 1.04 – 2.62 mm ² |
| 线径 | 2050 – 5180 CMA |
| 螺钉直径 | 5.26 mm[.207 in] |
| 舌厚 | .79 mm[.031 in] |
| 环形和叉形总长 | 21.94 mm[.864 in] |
| 环形和叉形电线绝缘直径 (最大值) | 3.81 mm[.15 in] |
| 环形和叉形电线绝缘直径 | 2.67 – 3.81 mm[.105 – .15 in] |

使用环境

| | |
|--------|----------------|
| 绝缘要求 | 部分绝缘 |
| 工作温度范围 | 150 °C[302 °F] |

操作/应用

| | |
|----|---|
| 重载 | 否 |
|----|---|

行业标准

| | |
|--------|---|
| 符合政府资质 | 否 |
|--------|---|

包装特性

| | |
|-----------|------|
| 封装数量 | 5000 |
| 环形和叉形包装方式 | 带上安装 |

其他

| | |
|----|-----------------|
| 注释 | 在胶带上提供，适用于自动端接。 |
|----|-----------------|

产品合规性

如需合规文档，请访问 [TE 官网产品页面](#)。>

| | |
|--|-------------|
| 欧盟RoHS指令2011/65/EU | 符合 |
| 欧盟ELV指令2000/53/EC | 符合 |
| 中国电器电子产品有害物质限制使用管理办法 (China RoHS 2, 工业和信息化部携七部委2016年第32号令) | 没有超出阈值的受限材料 |

欧盟REACH法规(EC) No. 1907/2006

欧洲化学品管理局最新发布的SvHCs候选清单: 2021年1月 (211)

SvHCs候选清单的声明更新至: 2020年6月 (209)

超过限值的SVHC:

Not Yet Reviewed

卤素含量

尚未进行卤素含量审核

焊接工艺能力

不适合采用焊接工艺

产品合规免责声明

此信息基于对供应商的合理调查以及TE对供应商提供的信息的现有认知。此信息可能发生变化。经TE确认符合欧盟RoHS的产品编号，产品均质材料中铅、六价铬、汞、PBB、PBDE、DEHP、BBP、DBP和DIBP的最大浓度不超过0.1%，镉的最大浓度不超过0.01%或符合指令2011/65/EU(RoHS2)及其修订指令规定的豁免。根据2011/65/EU指令要求电子电气产品需要进行CE标识。元器件产品通常无需进行CE标识。经TE确认符合欧盟ELV指令的产品编号，产品均质材料中，铅、六价铬和汞的最大浓度不超过0.1%，镉的最大浓度不超过0.01%（按重量计算），或符合指令2000/53/EC(ELV)附录中规定的豁免。关于欧盟REACH法规，TE目前提供的此产品编号的物品中高度关注物质(SVHC)的信息是基于欧洲化学品管理局(ECHA)最新发布的“物品中物质的要求指南”，链接如下：<https://echa.europa.eu/guidance-documents/guidance-on-reach>

配套部件



TE 产品编号 59824-1
TETRA-CRIMP PIDG PG FASTON 22-10 ASSY



TE 产品编号 58433-3
PRO CR ASSY, RBY IS9252



TE 产品编号 47387
DAHT PG PIDG 20-14 ASSY



TE 产品编号 58423-1
DIE, RBY IS9252



TE 产品编号 169404
CERTI-LOK DIE

该系列中的其他产品 | PIDG



PCB 端子(9)



专用端子(1)



便携式压接工具(2)



刀闸分断(11)



压接电线插针、公端和套圈(41)



压接端子护套(1)



压缩连接器(17)



快速断开(53)

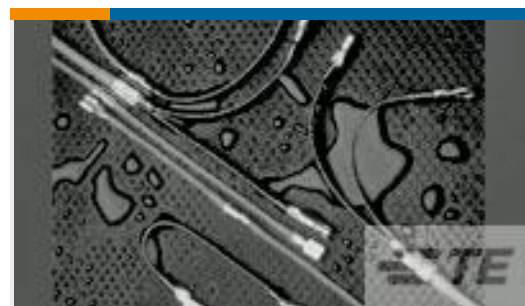


接头(48)

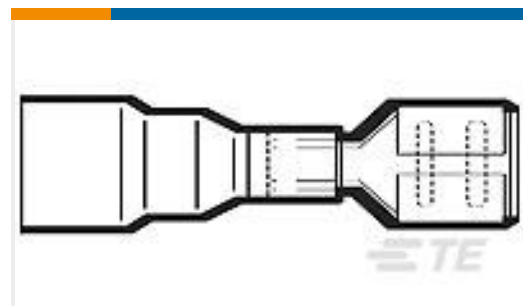


环形端子和叉形端子(862)

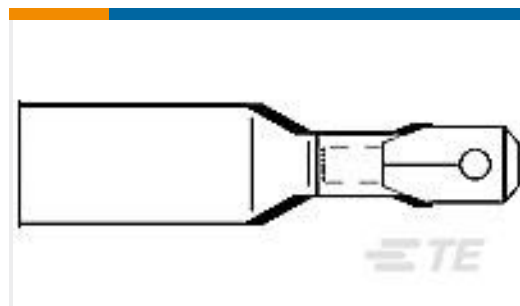
客户还购买了



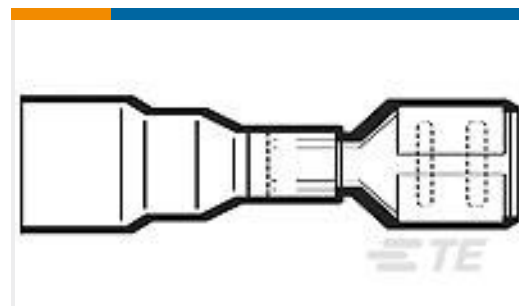
TE 产品编号CC2621-000
B-106-1501CS100



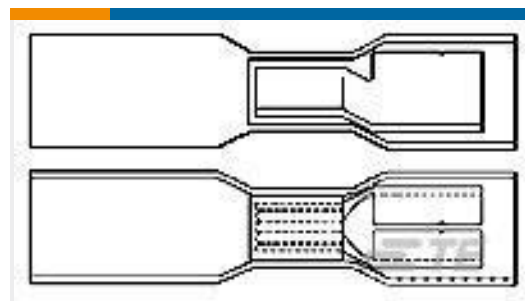
TE 产品编号CC2641-000
B-106-3632CS100



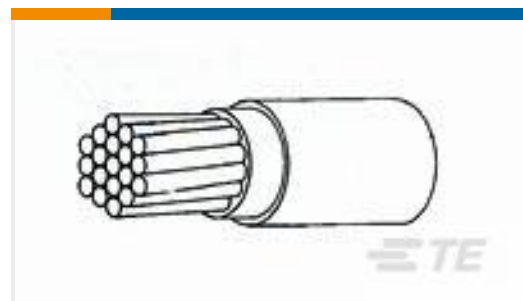
TE 产品编号CC2642-000
B-106-4632CS100



TE 产品编号CC2628-000
B-106-3631CS100



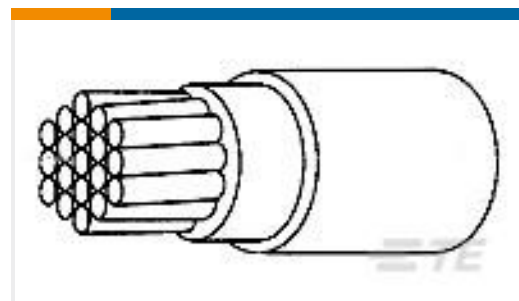
TE 产品编号CC2632-000
B-106-8401CS100



TE 产品编号2823653006
44A0111-12-4



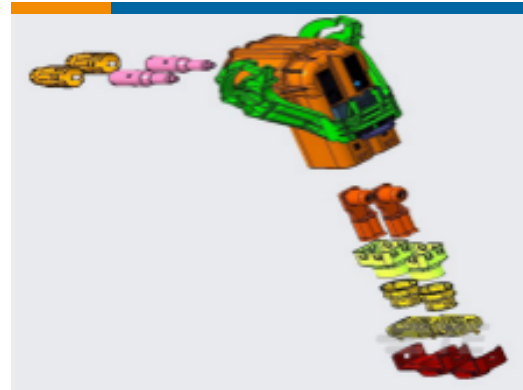
TE 产品编号CC2637-000
B-106-1802CS100



TE 产品编号A178693001
VG-95218-T020-E079



TE 产品编号940590-000
ST63-3-55-22-9



TE 产品编号YHV800-2P-90-50M-A
HVP800-2PHI XE,90,50SQMM,KEY A

文档

产品图纸

[PIDG 16-14 RDE TAP](#)

英文版本

产品规格

[应用规格](#)

英文版本

机构认证

[UL 报告](#)

英文版本