

PIDG

TE 内部编号 2-130171-1

Ring Terminals & Spade Terminals, Ring Tongue, 12 – 10AWG Wire Size, 2.62 – 6.64mm² Wire Size, 5180 – 13100CMA Wire Size, M5[在 TE 官网查看>](#)

端子 and 接头 > 环形端子和叉形端子 > PIDG 环形端子



端子和接头类型: Ring Tongue

Wire Size: 2.62 – 6.64 mm²

线径: 5180 – 13100 CMA

环形和叉形螺钉尺寸: M5

[所有 PIDG 环形端子 \(422\)](#)

产品特性

产品类型特性

形状描述	RING-041
环形和叉形螺钉尺寸	M5
环形和叉形压线筒类型	闭式压线筒
Sealable	否
Insulated	Yes
环形和叉形导线/电缆类型	常规导线
支持种类	绝缘支撑

结构特性

孔数	1
端子角度	直式

电气特征

电压 (最大值)	300 V
----------	-------

主体特性

检查插槽	否
绝缘套管颜色	黄色
条纹颜色	黄色
环形和叉形电镀材料	锡

接触件特性

端子和接头类型	Ring Tongue
环形和叉形端子方向	偏移

机械附件

带导线绝缘	带有
-------	----

尺寸

Wire Size	2.62 – 6.64 mm ²
线径	5180 – 13100 CMA
螺钉直径	5.25 mm[.207 in]
舌厚	.79 mm[.031 in]
环形和叉形总长	27.68 mm[1.09 in]
环形和叉形电线绝缘直径 (最大值)	6.4 mm[.252 in]
环形和叉形电线绝缘直径	3.8 – 6.4 mm[.15 – .252 in]

使用环境

绝缘要求	部分绝缘
工作温度范围	105 °C[221 °F]

操作/应用

重载	否
----	---

行业标准

符合政府资质	否
--------	---

包装特性

封装数量	2500
环形和叉形包装方式	带上安装

其他

注释	在胶带上提供，适用于自动端接。
----	-----------------

产品合规性

如需合规文档，请访问 [TE 官网产品页面](#)。>

欧盟RoHS指令2011/65/EU	符合
欧盟ELV指令2000/53/EC	符合
中国电器电子产品有害物质限制使用管理办法 (China RoHS 2，工业和信息化部携七部委2016年第32号令)	没有超出阈值的受限材料
欧盟REACH法规(EC) No. 1907/2006	

欧洲化学品管理局最新发布的SvHCs候选清单: 2021年1月 (211)
SvHCs候选清单的声明更新至: 2021年1月 (211)
不含REACH SVHC

卤素含量

非低卤素 - 包含 Br 或 Cl > 900 ppm °

焊接工艺能力

不适合采用焊接工艺

产品合规免责声明

此信息基于对供应商的合理调查以及TE对供应商提供的信息的现有认知。此信息可能发生变化。经TE确认符合欧盟RoHS的产品编号，产品均质材料中铅、六价铬、汞、PBB、PBDE、DEHP、BBP、DBP和DIBP的最大浓度不超过0.1%，镉的最大浓度不超过0.01%或符合指令2011/65/EU(RoHS2)及其修订指令规定的豁免。根据2011/65/EU指令要求电子电气产品需要进行CE标识。元器件产品通常无需进行CE标识。经TE确认符合欧盟ELV指令的产品编号，产品均质材料中，铅、六价铬和汞的最大浓度不超过0.1%，镉的最大浓度不超过0.01%（按重量计算），或符合指令2000/53/EC(ELV)附录中规定的豁免。关于欧盟REACH法规，TE目前提供的此产品编号的物品中高度关注物质(SVHC)的信息是基于欧洲化学品管理局(ECHA)最新发布的“物品中物质的要求指南”，链接如下：<https://echa.europa.eu/guidance-documents/guidance-on-reach>

配套部件



该系列中的其他产品 | PIDG





压接电线插针、公端和套圈(41)



压接端子护套(1)



压缩连接器(17)



快速断开(53)



接头(48)



环形端子和叉形端子(862)

客户还购买了



TE 产品编号130171
PIDG 环形端子



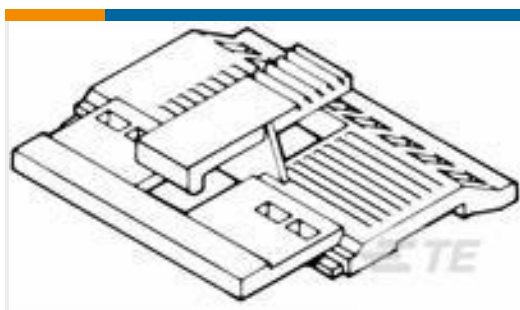
TE 产品编号1-6609115-7
CORCOM GG 系列多功能插口式滤波器



TE 产品编号1623790-3
线绕电阻器：垂直安装



TE 产品编号1623804-8
线绕电阻器：水平安装



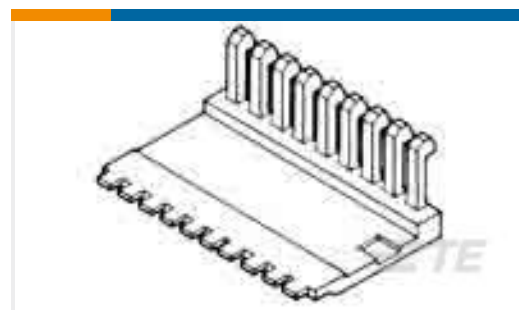
TE 产品编号102681-4
18 AMP MODU MT COVER DR .100CL



TE 产品编号1744416-7
7 POS EP II HSG, GLOW WIRE



TE 产品编号1367369-1
BUSBAR CONNECT W/CLINCH NUTS



TE 产品编号102536-4
12 AMP MODU MT COVER DR .100CL



TE 产品编号165298
SOLIS DIN 1.5-2.5 R M5



TE 产品编号T4110511051-000
M12 F, 5P GOLD D_CODE S SHIELDED PG7

文档



产品图纸

[PIDG RING.](#)

英文版本

CAD 文件

[3D PDF](#)

3D

[下载查看](#)

[ENG_CVM_CVM_2-130171-1_L.2d_dxf.zip](#)

英文版本

[下载查看](#)

[ENG_CVM_CVM_2-130171-1_L.3d_igs.zip](#)

英文版本

[下载查看](#)

[ENG_CVM_CVM_2-130171-1_L.3d_stp.zip](#)

英文版本

下载CAD文件代表我接受和同意[使用条款](#)。

数据表/目录页

[RADIATION_RESISTANT_PRE-INSULATED_TERMINALS_SPLICES](#)

英文版本

[PIDG Terminals and Splices Quick Reference Guide](#)

英文版本

产品规格

[应用规格](#)

英文版本

机构认证

[UL 报告](#)

英文版本