



线束 > 热缩元件 > 热缩护套 > Low Profile Heat Shrink Boots: Poly Molded, Lipped, Straight



模制部件形状: 180°

模制部件形状代码: 202D

有嘴: 是

材料代码: 4

热缩护套材料系统代码: 10

[所有 Low Profile Heat Shrink Boots: Poly Molded, Lipped, Straight \(223\)](#)

产品特性

产品类型特性

模制部件形状	180°
--------	------

结构特性

有嘴	是
----	---

主体特性

材料代码	4
热缩护套材料系统代码	10
粘合剂预涂	是
材料	聚烯烃弹性改性

使用环境

工作温度范围	-55 – 135 °C[-67 – 275 °F]
易燃性	滞燃

其他

模制部件形状代码	202D
耐流体/化学腐蚀性	偶尔暴露在液体中
粘合剂选项	/42 预涂膜



产品合规性

如需合规文档，请访问 [TE 官网产品页面](#)。>

欧盟RoHS指令2011/65/EU	符合
欧盟ELV指令2000/53/EC	符合
中国电器电子产品有害物质限制使用管理办法（China RoHS 2，工业和信息化部携七部委2016年第32号令	没有超出阈值的受限材料
欧盟REACH法规(EC) No. 1907/2006	欧洲化学品管理局最新发布的SvHCs候选清单: 2021年1月（211） SvHCs候选清单的声明更新至: 2021年1月（211） 不含REACH SVHC
卤素含量	非低卤素 - 包含 Br 或 Cl > 900 ppm。
焊接工艺能力	不适合采用焊接工艺

产品合规免责声明

此信息基于对供应商的合理调查以及TE对供应商提供的信息的现有认知。此信息可能发生变化。经TE确认符合欧盟RoHS的产品编号，产品均质材料中铅、六价铬、汞、PBB、PBDE、DEHP、BBP、DBP和DIBP的最大浓度不超过0.1%，镉的最大浓度不超过0.01%或符合指令2011/65/EU(RoHS2)及其修订指令规定的豁免。根据2011/65/EU指令要求电子电气产品需要进行CE标识。元器件产品通常无需进行CE标识。经TE确认符合欧盟ELV指令的产品编号，产品均质材料中，铅、六价铬和汞的最大浓度不超过0.1%，镉的最大浓度不超过0.01%（按重量计算），或符合指令2000/53/EC(ELV)附录中规定的豁免。关于欧盟REACH法规，TE目前提供的此产品编号的物品中高度关注物质(SVHC)的信息是基于欧洲化学品管理局(ECHA)最新发布的“物品中物质的要求指南”，链接如下：<https://echa.europa.eu/guidance-documents/guidance-on-reach>

配套部件



TE 产品编号 CJ2087-000
HL2010E-KIT-120V

客户还购买了



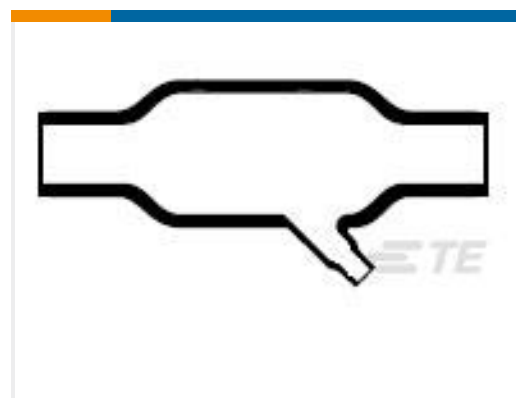
TE 产品编号268769-000
Heat Shrink Boots: Non Lipped, Right Angle



TE 产品编号809128-000
Low Profile Heat Shrink Boots: Poly Molded, Lipped, Straight



TE 产品编号739999-000
44AM4131-20-MST3-9CS2275



TE 产品编号823278-000
342A124-4/42-0



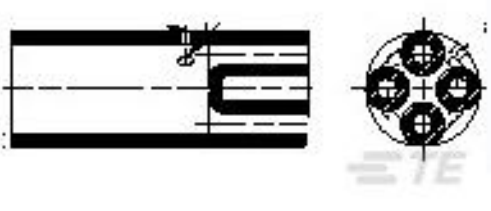

TE 产品编号1757804-1
1034 7188 02



TE 产品编号3-1617028-8
HFW1106K13M = M39016/6-228M



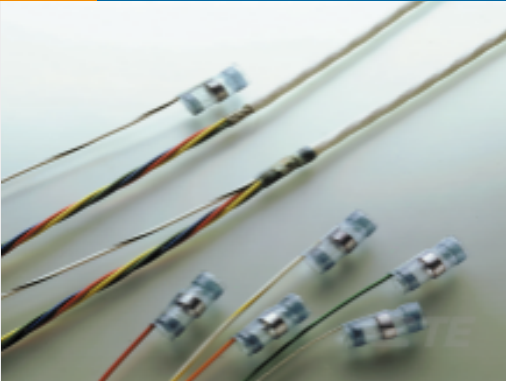
TE 产品编号823294-000
302A012-4-0



TE 产品编号476759-000
502A834-25-0



TE 产品编号YDIV46E23-55SAC001
PLUG ASSY



TE 产品编号593774N001
S02-20-R-90CS1093

文档

产品图纸

[202D232-4-00/42-0](#)

英文版本

数据表/目录页

[1654025_Sec4_-4](#)

英文版本

[Raychem Molded Parts Visual Guide](#)

英文版本

产品规格

[产品规格](#)

英文版本

产品环境合规性

[安全数据表](#)

[安全数据表](#)

德语

[安全数据表](#)

德语

[安全数据表](#)

英文版本

[安全数据表](#)

英文版本

[安全数据表](#)

英文版本



[安全数据表](#)

[安全数据表](#)

[安全数据表](#)

[法语](#)

[安全数据表](#)

[法语](#)

[安全数据表](#)

[安全数据表](#)

[安全数据表](#)

[安全数据表](#)

[安全数据表](#)

[安全数据表](#)

[安全数据表](#)