

2-1393366-2 ✓ 有效

### Get .64 Connector System

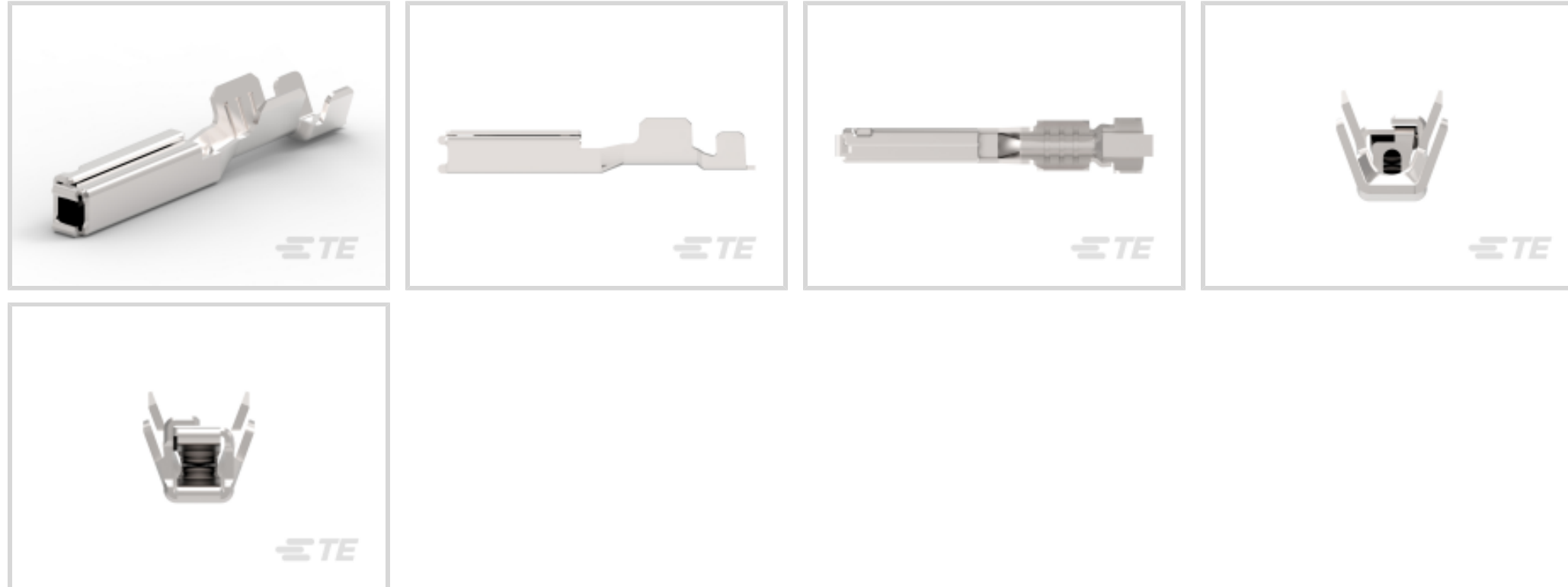
TE 内部编号 2-1393366-2

Get .64 Connector System, Automotive Terminals, Receptacle, Tab  
Width 1 mm, Tab Thickness .64 mm, Terminal Transmits 0 – 24 A  
(Low Power)

[在 TE 官网查看>](#)



端子和接头 > 汽车端子 > GET .64 连接器系统，母端和公端



端子和接头类型: Receptacle

对接公端宽度: 1 mm

对接公端厚度: .64 mm

端子传导: 0 – 24 A (低功率)

Wire Size: 20 – 18 AWG

[所有 GET .64 连接器系统，母端和公端 \(29\)](#)

## 产品特性

### 产品类型特性

插座种类	180°
Sealable	否
主要锁定特性	无尖刃主体
汽车端子电线类型	铜

### 接触件特性

压接类型	F 型压接
端子和接头类型	Receptacle
对接公端宽度	1 mm
对接公端厚度	.64 mm
汽车端子接触面电镀	银 (Ag)
端子端接区域电镀材料	镍 (Ni)

### 端接特性

## 汽车端子端接方法

压接, 压接

## 尺寸

Wire Size

.5 – .75 mm<sup>2</sup>

线径查找

18 AWG, 19 AWG, 20 AWG

## 包装特性

封装方法

卷

封装数量

10000

## 其他

端子传导

0 – 24 A (低功率)

## 产品合规性

如需合规文档，请访问 [TE 官网产品页面](#)。>

欧盟RoHS指令2011/65/EU

符合

欧盟ELV指令2000/53/EC

符合

中国电器电子产品有害物质限制使用管理办法（China RoHS 2，工业和信息化部携七部委2016年第32号令

没有超出阈值的受限材料

欧盟REACH法规(EC) No. 1907/2006

欧洲化学品管理局最新发布的SvHCs候选清单: 2021年1月 (211)  
SvHCs候选清单的声明更新至: 2020年6月 (209)  
超过限值的SVHC:  
Not Yet Reviewed

卤素含量

低卤素 - 每种均质材料的 Br、Cl、F、I < 900 ppm。也不含 BFR/CFR/PVC

焊接工艺能力

尚未进行焊接工艺可能性审核

## 产品合规免责声明

此信息基于对供应商的合理调查以及TE对供应商提供的信息的现有认知。此信息可能发生变化。经TE确认符合欧盟RoHS的产品编号，产品均质材料中铅、六价铬、汞、PBB、PBDE、DEHP、BBP、DBP和DIBP的最大浓度不超过0.1%，镉的最大浓度不超过0.01%或符合指令2011/65/EU(RoHS2)及其修订指令规定的豁免。根据2011/65/EU指令要求电子电气产品需要进行CE标识。元器件产品通常无需进行CE标识。经TE确认符合欧盟ELV指令的产品编号，产品均质材料中，铅、六价铬和汞的最大浓度不超过0.1%，镉的最大浓度不超过0.01%（按重量计算），或符合指令2000/53/EC(ELV)附录中规定的豁免。关于欧盟REACH法规，TE目前提供的此产品编号的物品中高度关注物质(SVHC)的信息是基于欧洲化学品管理局(ECHA)最新发布的“物品中物质的要求指南”，链接如下：<https://echa.europa.eu/guidance-documents/guidance-on-reach>

## 配套部件

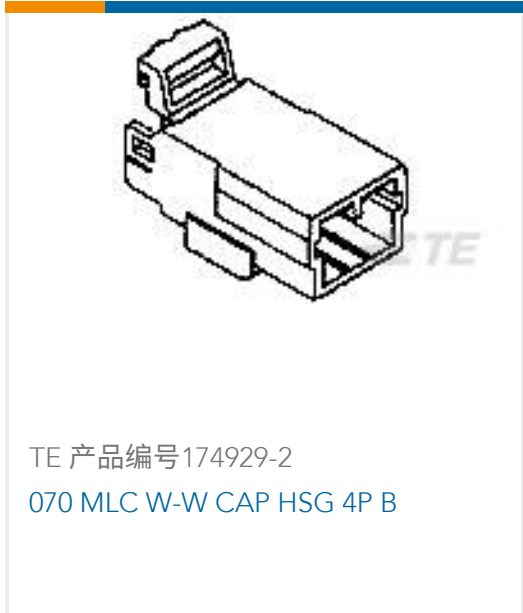


该系列中的其他产品 | Get .64 Connector System



客户还购买了





## 文档

### 产品图纸

[GET-SOCKET TERMINAL, SILVER VE](#)

英文版本

### CAD 文件

[3D PDF](#)

3D

[下载查看](#)

[ENG\\_CVM\\_CVM\\_2-1393366-2\\_B.2d\\_dxf.zip](#)

英文版本

[下载查看](#)

[ENG\\_CVM\\_CVM\\_2-1393366-2\\_B.3d\\_igs.zip](#)

英文版本

[下载查看](#)

[ENG\\_CVM\\_CVM\\_2-1393366-2\\_B.3d\\_stp.zip](#)

英文版本

下载CAD文件代表我接受和同意[使用条款](#)。

### 数据表/目录页

[GET 0.64 Interconnection System](#)

英文版本

### 产品规格

[应用规格](#)

英文版本

### 产品环境合规性

[Product Compliance](#)



英文版本

[Product Compliance](#)

英文版本