

2-1768046-3 ✓ 有效

Agastat 7000

TE 内部编号 2-1768046-3

Agastat 7000, Pre-Printed Markers, Snap-On, STD 15 Marker Size,
Compatible Cable Diameter Range 5.8 – 8.5 mm [.228 – .335 in],
Yellow, Straight Cut

[在 TE 官网查看>](#)



[标识和标签](#) > [预印标志](#) > [STD 搭锁式标志](#)



标记种类: **搭锁式**

标记尺寸: STD 15

兼容电缆直径范围: 5.8 – 8.5 mm [.228 – .335 in]

主要产品颜色: **黄色**

Marker Cut: **Straight**

[所有 STD 搭锁式标志 \(881\)](#)

产品特性

主体特性

标记种类	搭锁式
标记尺寸	STD 15
主要产品颜色	黄色
主要产品材料	聚甲醛

尺寸

兼容电缆直径范围	5.8 – 8.5 mm [.228 – .335 in]
----------	-------------------------------

打印机/标签特性

Marker Cut	Straight
打印标记	T

包装特性

封装方法	盒
封装数量	50

其他

打印标记颜色	黑色
--------	----

产品合规性



如需合规文档，请访问 [TE 官网产品页面](#)。>

欧盟RoHS指令2011/65/EU	符合
欧盟ELV指令2000/53/EC	符合
中国电器电子产品有害物质限制使用管理办法（China RoHS 2，工业和信息化部携七部委2016年第32号令	没有超出阈值的受限材料
欧盟REACH法规(EC) No. 1907/2006	欧洲化学品管理局最新发布的SvHCs候选清单: 2021年1月（211） SvHCs候选清单的声明更新至: 2021年1月（211） 不含REACH SVHC
卤素含量	低卤素 - 每种均质材料的 Br、Cl、F、I < 900 ppm。也不含 BFR/CFR/PVC
焊接工艺能力	不适合采用焊接工艺

产品合规免责声明

此信息基于对供应商的合理调查以及TE对供应商提供的信息的现有认知。此信息可能发生变化。经TE确认符合欧盟RoHS的产品编号，产品均质材料中铅、六价铬、汞、PBB、PBDE、DEHP、BBP、DBP和DIBP 的最大浓度不超过 0.1%，镉的最大浓度不超过 0.01%或符合指令2011/65/EU(RoHS2)及其修订指令规定的豁免。根据2011/65/EU 指令要求电子电气产品需要进行 CE 标识。元器件产品通常无需进行CE 标识。经 TE 确认符合欧盟 ELV 指令的产品编号，产品均质材料中，铅、六价铬和汞的最大浓度不超过0.1%，镉的最大浓度不超过 0.01%（按重量计算），或符合指令 2000/53/EC (ELV) 附录中规定的豁免。关于欧盟REACH法规，TE 目前提供的此产品编号的物品中高度关注物质（SVHC）的信息是基于欧洲化学品管理局（ECHA）最新发布的“物品中物质的要求指南”，链接如下：<https://echa.europa.eu/guidance-documents/guidance-on-reach>

配套部件



该系列中的其他产品 | Agastat 7000



客户还购买了



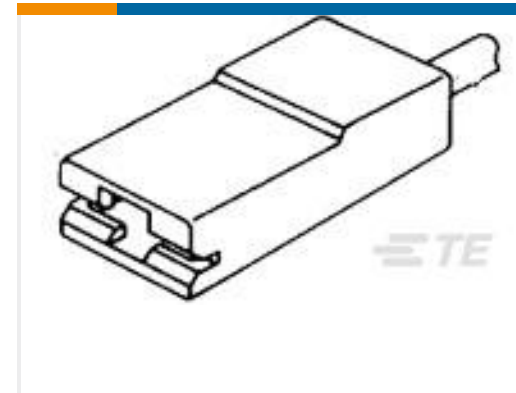
TE 产品编号303696-000
Heat Shrink Boots: Non Lipped, Right Angle



TE 产品编号4-1768042-6
STD 搭锁式标志



TE 产品编号2141345-1
LEAVYSEAL 后盖



TE 产品编号280233
250 FASTON POST INS.,1 POS, NATRUAL

文档

产品图纸

[STD15Y-T](#)

英文版本

数据表/目录页

[STD and STB Technical Datasheet](#)

英文版本

[IDENTIFICATION SELECTION GUIDE](#)

英文版本

产品规格

[RW-2538 STD and STB work instruction](#)

英文版本