

OJE-SH-109LMH,000 ✓ 有效

OEG | OEG Miniature PCB Relay OJ/OJE

TE 内部编号 1461403-2

OEG Miniature PCB Relay OJ/OJE, Power Relays, Standard, Monostable, DC, 150 – 200mW Coil Power Rating Class, 200mW Coil Power Rating DC

[在 TE 官网查看>](#)



继电器、接触器和开关 > 继电器 > 功率继电器 > STD OEG 小型 PCB OJ/OJE Pow 继电器



功率继电器类型: **标准**

线圈励磁系统: **单稳态、直流**

线圈功率额定值类: 150 – 200 mW

线圈功率额定值 (直流) : 200 mW

线圈电阻: 405 Ω

[所有 STD OEG 小型 PCB OJ/OJE Pow 继电器 \(91\)](#)

产品特性

产品类型特性

功率继电器类型	标准
---------	----

电气特征

线圈/端子间绝缘初始电介质类	2500 – 3000 V
打开端子间绝缘初始电介质	750 Vrms
端子极限关合电流	8 A
端子极限短时电流	8 A
端子极限连续电流	8 A
绝缘漏电类	3 – 5.5 mm
端子和线圈间绝缘初始电介质	3000 Vrms
端子和线圈间绝缘漏电	3.6 mm [.141 in]
端子极限断开电流	8 A
线圈励磁系统	单稳态、直流
线圈功率额定值类	150 – 200 mW

线圈功率额定值 (直流)	200 mW
线圈电阻	405 Ω
线圈特性	UL 线圈绝缘类 E
线圈电压额定值	9 VDC
端子开关负载 (最小值)	100mA @ 5V
端子开关电压 (最大值)	30 VDC
端子电压额定值	30 VDC
主体特性	
绝缘特性	继电器基极 PTI250 的跟踪指数
产品重量	9 g[.318 oz]
接触件特性	
端子排列方式	1 Form A (NO)
端子电流类	5 – 10 A, 16 A
端子额定电流 (最大值)	8 A
端子材料	AgCdO
端子极数	1
端子类型	PCB-THT
机械附件	
继电器安装类型	印刷电路板
尺寸	
长度类 (机械)	16 – 20 mm
绝缘间隙类	0 – 2.5 mm
高度类 (机械)	14 – 15 mm
端子和线圈间绝缘间隙	3.2 mm[.129 in]
宽度类 (机械)	10 – 12 mm
产品宽度	10.2 mm[.4 in]
产品长度	18.2 mm[.717 in]
产品高度	14.7 mm[.579 in]
使用环境	
环境温度类	50 – 70 °C
环境温度 (最大值)	70 °C[158 °F]
包装特性	

封装方法

Tray, 盒和托盘

产品合规性

如需合规文档，请访问 [TE 官网产品页面](#)。>

欧盟RoHS指令2011/65/EU

不符合

欧盟ELV指令2000/53/EC

不符合

中国电器电子产品有害物质限制使用管理办法（China RoHS 2，工业和信息化部携七部委2016年第32号令

受限材料超出阈值

欧盟REACH法规(EC) No. 1907/2006

欧洲化学品管理局最新发布的SvHCs候选清单: 2021年1月 (211)
SvHCs候选清单的声明更新至: 2021年1月 (211)
超过限值的SVHC：
Cadmium oxide (4.75% in Component Part)
物品安全使用说明：
使用所需的个人防护装备。使用本产品时不要进食、饮水或吸烟。如果可能，请回收再利用，如需废弃处置，请遵守当地有关法规。

卤素含量

非低卤素 - 包含 Br 或 Cl > 900 ppm。

焊接工艺能力

波峰焊接可达到 265°C

产品合规免责声明

此信息基于对供应商的合理调查以及TE对供应商提供的信息的现有认知。此信息可能发生变化。经TE确认符合欧盟RoHS的产品编号，产品均质材料中铅、六价铬、汞、PBB、PBDE、DEHP、BBP、DBP和DIBP的最大浓度不超过0.1%，镉的最大浓度不超过0.01%或符合指令2011/65/EU(RoHS2)及其修订指令规定的豁免。根据2011/65/EU指令要求电子电气产品需要进行CE标识。元器件产品通常无需进行CE标识。经TE确认符合欧盟ELV指令的产品编号，产品均质材料中，铅、六价铬和汞的最大浓度不超过0.1%，镉的最大浓度不超过0.01%（按重量计算），或符合指令2000/53/EC(ELV)附录中规定的豁免。关于欧盟REACH法规，TE目前提供的此产品编号的物品中高度关注物质(SVHC)的信息是基于欧洲化学品管理局(ECHA)最新发布的“物品中物质的要求指南”，链接如下：<https://echa.europa.eu/guidance-documents/guidance-on-reach>

配套部件



该系列中的其他产品 | [OEG Miniature PCB Relay OJ/OJE](#)



功率继电器(93)

客户还购买了



TE 产品编号3-1440002-6
STD SCHRACK RZF 功率继电器



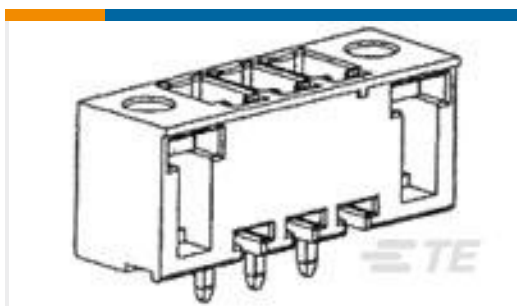
TE 产品编号85-030G-0R
介质隔离式压力传感器库存列表



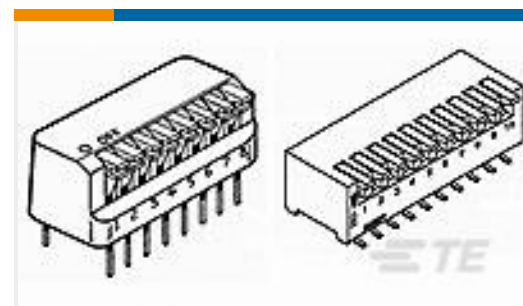
TE 产品编号1622752-1
LR2 1% 470K



TE 产品编号1-1986720-0
STR PLUG SPRING TYPE RH 10P, 3.81 mm



TE 产品编号1-284519-2
12P TERMIBLOK HDR DIR VITI



TE 产品编号1-435802-0
RIGHT ANGLE DIP SW 2 POS AU



TE 产品编号1274824-2
3 PORT SMT QSL RECPT W/FLANGE,



TE 产品编号2007811-1
IMP100S,H,V4P10C,LG,REW39,4.5



TE 产品编号2016032-1
3 PORT QSL SMT W/O FLANGE, TH



TE 产品编号1676668-1
RN 0805 21R 0.1% 10PPM CUT LENGTH

文档

产品图纸

[OJE-SH-109LMH,000](#)

英文版本

CAD 文件

[3D PDF](#)

[3D](#)

下载查看

[ENG_CVM_CVM_1461403-2_C3.2d_dxf.zip](#)



英文版本

下载查看

[ENG_CVM_CVM_1461403-2_C3.3d_igs.zip](#)

英文版本

下载查看

[ENG_CVM_CVM_1461403-2_C3.3d_stp.zip](#)

英文版本

下载CAD文件代表我接受和同意 [使用条款](#)。

数据表/目录页

[OJ_OJE Series Relay Data Sheet English](#)

英文版本

产品规格

[Definitions, Handling, Processing, Testing and Use of Relays](#)

英文版本

[OJE-SH-109LMH,000 Spec Sheet](#)

日语