

OJ-SS-124HM,000 ✓ 有效

OEG | OEG Miniature PCB Relay OJ/OJE

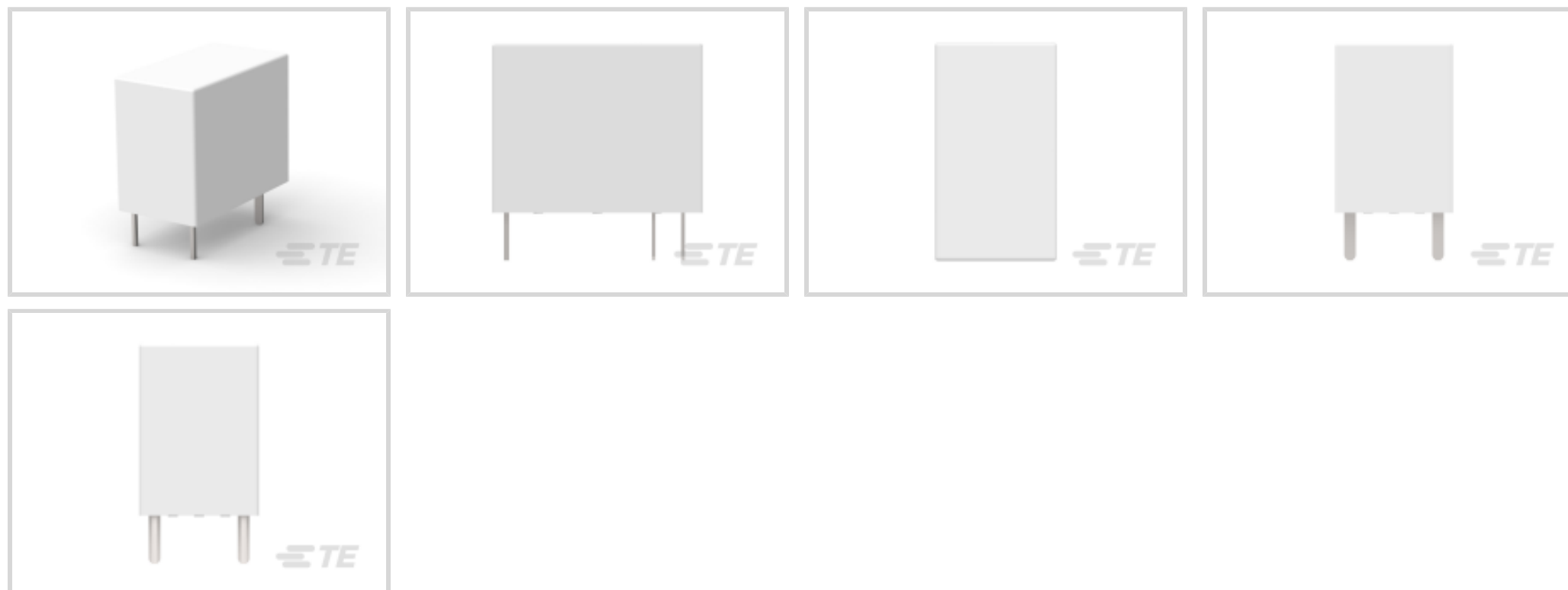
TE 内部编号 1440007-2

OEG Miniature PCB Relay OJ/OJE, Power Relays, Standard,
Monostable, DC, 400 – 500mW Coil Power Rating Class, 450mW
Coil Power Rating DC

[在 TE 官网查看>](#)



继电器、接触器和开关 > 继电器 > 功率继电器 > STD OEG 小型 PCB OJ/OJE Pow 继电器



功率继电器类型: **标准**

线圈励磁系统: **单稳态、直流**

线圈功率额定值类: 400 – 500 mW

线圈功率额定值 (直流) : 450 mW

线圈电阻: 1280 Ω

[所有 STD OEG 小型 PCB OJ/OJE Pow 继电器 \(91\)](#)

产品特性

产品类型特性

功率继电器类型	标准
---------	----

电气特征

线圈/端子间绝缘初始电介质类	3500 – 4000 V
打开端子间绝缘初始电介质	750 Vrms
端子极限关合电流	10 A
端子极限短时电流	10 A
端子极限连续电流	10 A
绝缘漏电类	5.5 – 8 mm
端子和线圈间绝缘初始电介质	4000 Vrms
端子和线圈间绝缘漏电	9.4 mm[.37 in]
端子极限断开电流	10 A
线圈励磁系统	单稳态、直流
线圈功率额定值类	400 – 500 mW

线圈功率额定值 (直流)	450 mW
线圈电阻	1280 Ω
线圈特性	UL 线圈绝缘类 E
线圈电压额定值	24 VDC
端子开关负载 (最小值)	100mA @ 5V
端子开关电压 (最大值)	30 VDC
端子电压额定值	30 VDC
主体特性	
绝缘特性	继电器基极 PTI250 的跟踪指数
产品重量	9 g[.318 oz]
接触件特性	
端子排列方式	1 Form A (NO)
端子电流类	5 – 10 A, 16 A
端子额定电流 (最大值)	10 A
端子材料	AgCdO
端子极数	1
端子类型	PCB-THT
端接特性	
继电器端接类型	通孔
机械附件	
继电器安装类型	印刷电路板
尺寸	
长度类 (机械)	16 – 20 mm
绝缘间隙类	2.5 – 4 mm
高度类 (机械)	14 – 15 mm
端子和线圈间绝缘间隙	7.7 mm[.303 in]
宽度类 (机械)	10 – 12 mm
产品宽度	10.2 mm[.4 in]
产品长度	18.2 mm[.717 in]
产品高度	14.7 mm[.579 in]
使用环境	
环境温度类	50 – 70 °C

环境温度（最大值）

70 °C[158 °F]

包装特性

封装方法

Tray, 盒和托盘

产品合规性

如需合规文档，请访问 [TE 官网产品页面](#)。>

欧盟RoHS指令2011/65/EU

不符合

欧盟ELV指令2000/53/EC

不符合

中国电器电子产品有害物质限制使用管理办法（China RoHS 2，工业和信息化部携七部委2016年第32号令

受限材料超出阈值

欧盟REACH法规(EC) No. 1907/2006

欧洲化学品管理局最新发布的SvHCs候选清单: 2021年1月（211）
SvHCs候选清单的声明更新至: 2021年1月（211）
不含REACH SVHC

卤素含量

非低卤素 - 包含 Br 或 Cl > 900 ppm。

焊接工艺能力

波峰焊接可达到 265°C

产品合规免责声明

此信息基于对供应商的合理调查以及TE对供应商提供的信息的现有认知。此信息可能发生变化。经TE确认符合欧盟RoHS的产品编号，产品均质材料中铅、六价铬、汞、PBB、PBDE、DEHP、BBP、DBP和DIBP的最大浓度不超过0.1%，镉的最大浓度不超过0.01%或符合指令2011/65/EU(RoHS2)及其修订指令规定的豁免。根据2011/65/EU指令要求电子电气产品需要进行CE标识。元器件产品通常无需进行CE标识。经TE确认符合欧盟ELV指令的产品编号，产品均质材料中，铅、六价铬和汞的最大浓度不超过0.1%，镉的最大浓度不超过0.01%（按重量计算），或符合指令2000/53/EC(ELV)附录中规定的豁免。关于欧盟REACH法规，TE目前提供的此产品编号的物品中高度关注物质（SVHC）的信息是基于欧洲化学品管理局（ECHA）最新发布的“物品中物质的要求指南”，链接如下：<https://echa.europa.eu/guidance-documents/guidance-on-reach>

配套部件



该系列中的其他产品 | [OEG Miniature PCB Relay OJ/OJE](#)

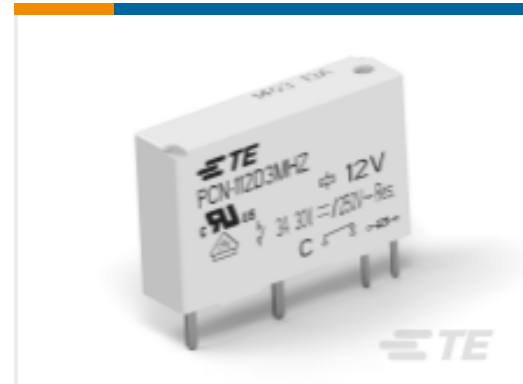


功率继电器(93)

客户还购买了



TE 产品编号T4011019031-000
M8 可现场安装



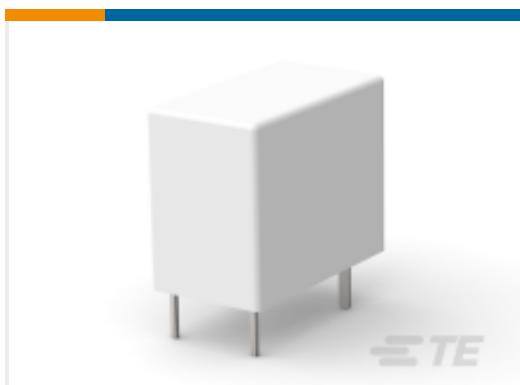
TE 产品编号1461193-9
PCN 3A/5A 纤薄 PCB 继电器 4VDC



TE 产品编号1461353-6
PCFN 太阳能继电器



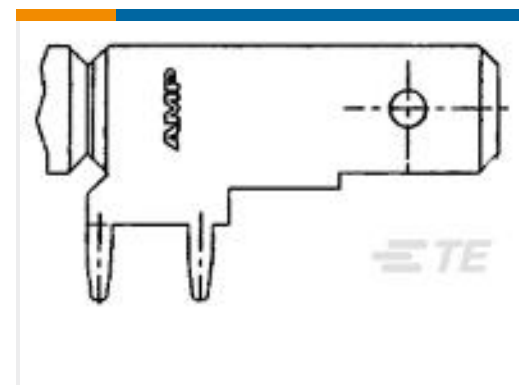
TE 产品编号1-178314-5
Dynamic 3100 HDR 组件



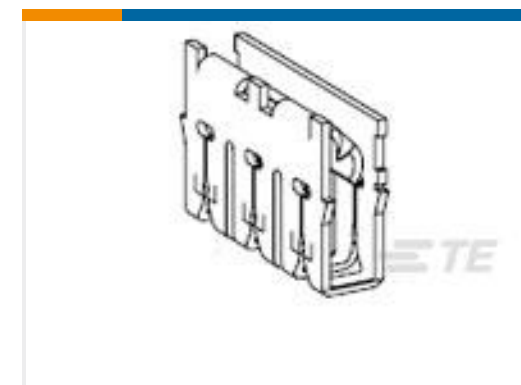
TE 产品编号1419135-3
STD OEG 小型 PCB OJ/OJE Pow 继电器



TE 产品编号1-1956170-6
RY211012R



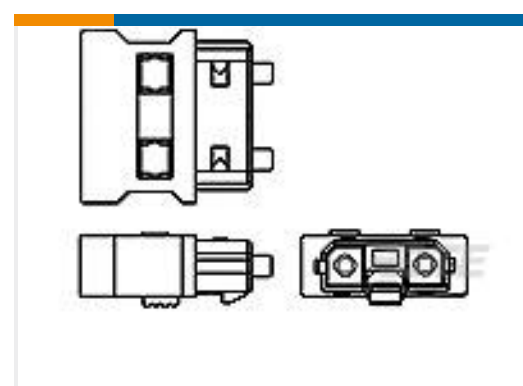
TE 产品编号1217754-1
250 FASTON,FLAG,PCB TAB,TNBR



TE 产品编号1217853-1
TERM,SPL,TRI-SLOT,MAG-MATE



TE 产品编号1-1879026-8
YR1 0.1% 14R



TE 产品编号1123445-1
AMP OPTIMATE PN CONN

文档

产品图纸

[OJ-SS-124HM,000](#)

英文版本

CAD 文件

[3D PDF](#)

[3D](#)

下载查看

[ENG_CVM_CVM_1440007-2_D7.2d_dxf.zip](#)



英文版本

下载查看

[ENG_CVM_CVM_1440007-2_D7.3d_igs.zip](#)

英文版本

下载查看

[ENG_CVM_CVM_1440007-2_D7.3d_stp.zip](#)

英文版本

下载CAD文件代表我接受和同意 [使用条款](#)。

数据表/目录页

[OJ_OJE Series Relay Data Sheet English](#)

英文版本

产品规格

[Definitions, Handling, Processing, Testing and Use of Relays](#)

英文版本

产品规格

日语

产品环境合规性

[Product Compliance](#)

英文版本

[Product Compliance](#)

英文版本