

V23105A5502A201 ✓ 有效

[Axicom](#) | [Axicom D2n Relay](#)

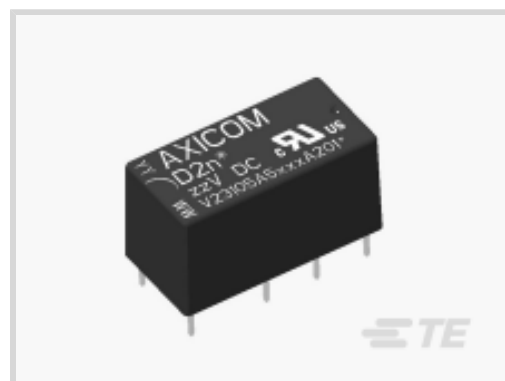
TE 内部编号 1-1393793-8

Axicom D2n Relay, Signal Relays, 220VDC Contact Voltage Rating, 250VAC Contact Voltage Rating, 515mW Signal Relay Coil Power Rating (DC)

[在 TE 官网查看>](#)



继电器、接触器和开关 > 继电器 > 信号继电器 > AXICOM D2N 灵敏型



端子电压额定值: 250 VAC

信号继电器线圈功率额定值 (直流): 515 mW

隔离 (高频参数): -20.7dB @ 900MHz, -39dB @ 100MHz

插入损耗 (高频参数): -.02dB @ 100MHz, -.27dB @ 900MHz

[所有 AXICOM D2N 灵敏型 \(16\)](#)

产品特性

产品类型特性

继电器类型	D2n 继电器 V23105
继电器种类	D2n 继电器
产品类型	继电器

电气特征

线圈功率额定值类	500 – 600 mW
驱动系统	交流/直流
打开端子间绝缘初始电介质	750 Vrms
端子极限短时电流	3 A
端子与线圈间绝缘初始电介质	1050 Vrms
线圈/端子间绝缘初始电介质类	1000 V – 1500 VA
电压驻波比 (高频参数)	1.04 @ 100MHz, 1.4 @ 900MHz
相邻端子间绝缘初始电介质	750 Vrms
功耗	550 mW
绝缘初始电阻	1000 MΩ
端子极限关合电流	3 A
线圈电阻	70 Ω
端子极限连续电流	3 A

线圈类型	单稳态
端子极限断开电流	3 A
端子开关负载 (最小值)	10mA @ .2V
端子电压额定值	250 VAC
信号继电器线圈功率额定值 (直流)	515 mW
信号继电器线圈电压额定值	6 VDC
信号继电器端子开关电压 (最大值)	250 VAC
信号继电器线圈励磁系统	单稳态、直流

信号特征

隔离 (高频参数)	-20.7dB @ 900MHz, -39dB @ 100MHz
插入损耗 (高频参数)	-.02dB @ 100MHz, -.27dB @ 900MHz

主体特性

绝缘特性	1500V Initial Surge Withstand Voltage between Contacts & Coil
重量	6 g[.2116 oz]

接触件特性

端子电镀材料	金
端子电流类	2 – 5 A
信号继电器端子类型	PCB-THT
信号继电器触点额定电流	3 A
信号继电器端子排列方式	2 Form C (CO)
端子极数	2

端接特性

端接类型	通孔
------	----

机械附件

信号继电器安装类型	印刷电路板
-----------	-------

尺寸

宽度类 (机械)	8 – 10 mm
宽度	10 mm[.394 in]
高度	11 mm[.433 in]
长度类 (机械)	20 – 25 mm
长度	20.2 mm[.795 in]

高度类 (机械)	10 – 11 mm
----------	------------

使用环境

环境温度 (最大值)	85 °C[85 °F]
环境温度类	70 – 85°C
工组温度范围	-40 – 85 °C

操作/应用

性能类型	标准
------	----

包装特性

封装方法	Tube, 盒和管
------	-----------

产品合规性

如需合规文档，请访问 [TE 官网产品页面](#)。>

欧盟RoHS指令2011/65/EU	符合
欧盟ELV指令2000/53/EC	符合
中国电器电子产品有害物质限制使用管理办法 (China RoHS 2, 工业和信息化部携七部委2016年第32号令)	没有超出阈值的受限材料
欧盟REACH法规(EC) No. 1907/2006	欧洲化学品管理局最新发布的SvHCs候选清单: 2021年1月 (211) SvHCs候选清单的声明更新至: 2021年1月 (211) 不含REACH SVHC
卤素含量	非低卤素 - 包含 Br 或 Cl > 900 ppm。
焊接工艺能力	波峰焊接可达到 265°C

产品合规免责声明

此信息基于对供应商的合理调查以及TE对供应商提供的信息的现有认知。此信息可能发生变化。经TE确认符合欧盟RoHS的产品编号，产品均质材料中铅、六价铬、汞、PBB、PBDE、DEHP、BBP、DBP和DIBP的最大浓度不超过0.1%，镉的最大浓度不超过0.01%或符合指令2011/65/EU(RoHS2)及其修订指令规定的豁免。根据2011/65/EU指令要求电子电气产品需要进行CE标识。元器件产品通常无需进行CE标识。经TE确认符合欧盟ELV指令的产品编号，产品均质材料中，铅、六价铬和汞的最大浓度不超过0.1%，镉的最大浓度不超过0.01%（按重量计算），或符合指令2000/53/EC(ELV)附录中规定的豁免。关于欧盟REACH法规，TE目前提供的此产品编号的物品中高度关注物质(SVHC)的信息是基于欧洲化学品管理局(ECHA)最新发布的“物品中物质的要求指南”，链接如下：<https://echa.europa.eu/guidance-documents/guidance-on-reach>

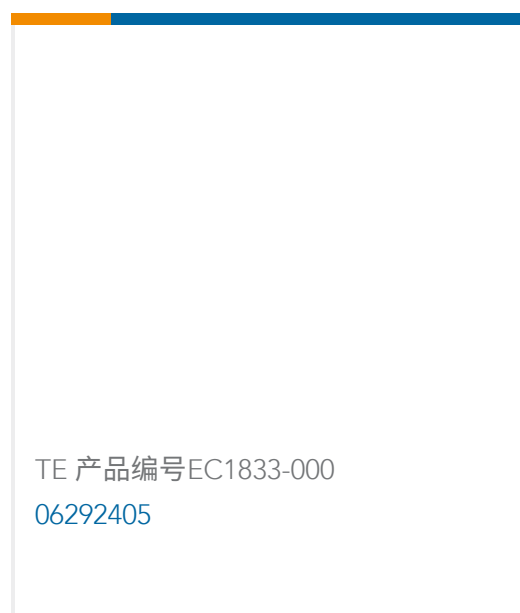
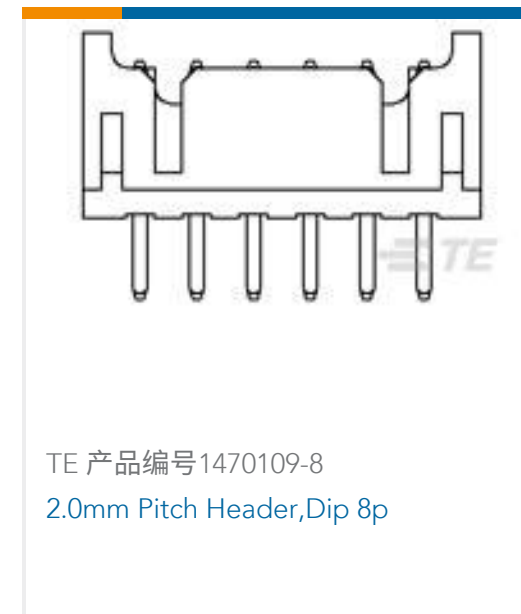
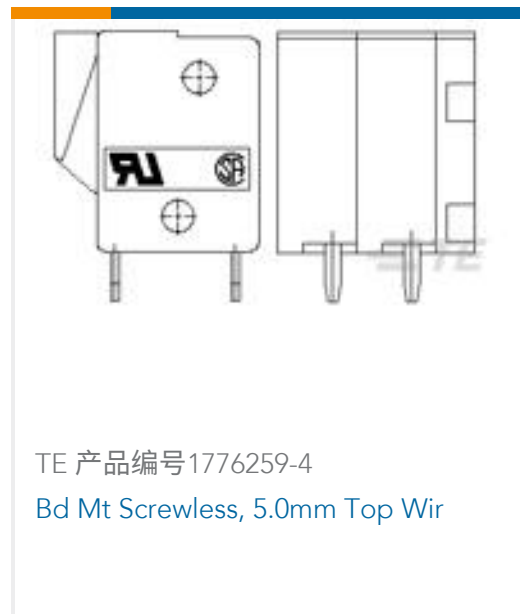
配套部件



该系列中的其他产品 | Axicom D2n Relay



客户还购买了





文档

产品图纸

[V23105A5502A201](#)

英文版本

CAD 文件

[3D PDF](#)

3D

[下载查看](#)

[ENG_CVM_CVM_1-1393793-8_C.2d_dxf.zip](#)

英文版本

[下载查看](#)

[ENG_CVM_CVM_1-1393793-8_C.3d_igs.zip](#)

英文版本

[下载查看](#)

[ENG_CVM_CVM_1-1393793-8_C.3d_stp.zip](#)

英文版本

下载CAD文件代表我接受和同意 [使用条款](#)。

数据表/目录页

[Transportation, Storage, Handling, Assembly and Testing of AXICOM THT Relays](#)

英文版本

[Industrial Relays Quick Reference Guide](#)

英文版本

[Industrial Relays Quick Reference Guide](#)

日语

[Industrial Relays Quick Reference Guide](#)

产品规格

[产品规格](#)

英文版本

[Definitions, Handling, Processing, Testing and Use of Relays](#)

英文版本