

9-1393818-0 ✓ 有效

Axicom | Axicom Cradle Relay N

TE 内部编号 9-1393818-0

Axicom Cradle Relay N, Signal Relays, 150VDC Contact Voltage Rating, 125VAC Contact Voltage Rating, 654mW Signal Relay Coil Power Rating (DC)

[在 TE 官网查看>](#)



[继电器、接触器和开关](#) > [继电器](#) > [信号继电器](#) > [CRADLE N 继电器 V23162](#)



端子电压额定值: 125 VAC

信号继电器线圈功率额定值 (直流): 654 mW

信号继电器安装类型: 印刷电路板

信号继电器端子类型: 插入式, 焊接

[所有 CRADLE N 继电器 V23162 \(71\)](#)

产品特性

产品类型特性

继电器类型	Cradle N 继电器 V23154/V23162
继电器种类	Cradle N 继电器
产品类型	继电器

电气特征

线圈功率额定值类	600 – 800 mW
驱动系统	直流
输入电压	250 VDC
打开端子间绝缘初始电介质	1000 Vrms
端子极限短时电流	5 A
端子与线圈间绝缘初始电介质	1500 Vrms
线圈/端子间绝缘初始电介质类	1000 V – 1500 VA
相邻端子间绝缘初始电介质	1000 Vrms
功耗	800 mW
端子极限关合电流	5 A
线圈电阻	220 Ω
端子极限连续电流	5 A
线圈类型	单稳态
端子极限断开电流	5 A

端子电压额定值	125 VAC
信号继电器线圈功率额定值 (直流)	654 mW
信号继电器线圈电压额定值	12 VDC
信号继电器端子开关电压 (最大值)	125 VAC
信号继电器线圈励磁系统	单稳态、直流

主体特性

重量	35 g[1.058 oz]
----	----------------

接触件特性

端子电镀材料	镀薄金
端子电流类	2 – 5 A
端子特性	单触点
信号继电器端子类型	插入式, 焊接
信号继电器触点额定电流	.2 A
信号继电器端子排列方式	6 Form C (CO)
端子材料	金氟
端子极数	2

端接特性

端接类型	焊接端子
------	------

机械附件

信号继电器安装类型	印刷电路板
-----------	-------

尺寸

宽度类 (机械)	16 – 20 mm
宽度	19 mm[.748 in]
高度	30 mm[1.181 in]
长度类 (机械)	25 – 30 mm
高度类 (机械)	25 – 30 mm
长度	30 mm[1.181 in]
尺寸 (L x W x H) (近似值)	19 x 30 x 30 mm[.748 x 1.181 x 1.181 in]

使用环境

环境温度 (最大值)	70 °C[158 °F]
环境温度类	50 – 70°C
工组温度范围	-40 – 70 °C

操作/应用

性能类型

标准

包装特性

封装方法

Box & Carton

产品合规性

如需合规文档，请访问 [TE 官网产品页面](#)。>

欧盟RoHS指令2011/65/EU

符合

欧盟ELV指令2000/53/EC

符合

中国电器电子产品有害物质限制使用管理办法（China RoHS 2，工业和信息化部携七部委2016年第32号令

没有超出阈值的受限材料

欧盟REACH法规(EC) No. 1907/2006

欧洲化学品管理局最新发布的SvHCs候选清单: 2021年1月 (211)
SvHCs候选清单的声明更新至: 2019年1月 (197)
超过限值的SVHC：
Not Yet Reviewed

卤素含量

低卤素 - 每种均质材料的 Br、Cl、F、I < 900 ppm。也不含 BFR/CFR/PVC

焊接工艺能力

波峰焊接可达到 265°C

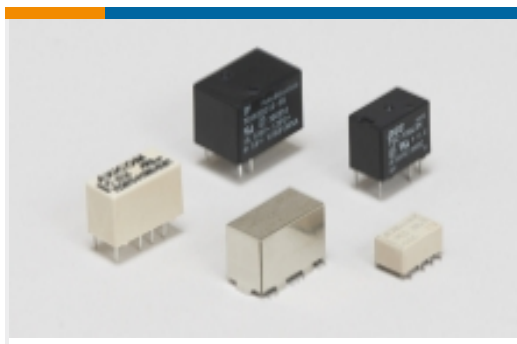
产品合规免责声明

此信息基于对供应商的合理调查以及TE对供应商提供的信息的现有认知。此信息可能发生变化。经TE确认符合欧盟RoHS的产品编号，产品均质材料中铅、六价铬、汞、PBB、PBDE、DEHP、BBP、DBP和DIBP的最大浓度不超过0.1%，镉的最大浓度不超过0.01%或符合指令2011/65/EU(RoHS2)及其修订指令规定的豁免。根据2011/65/EU指令要求电子电气产品需要进行CE标识。元器件产品通常无需进行CE标识。经TE确认符合欧盟ELV指令的产品编号，产品均质材料中，铅、六价铬和汞的最大浓度不超过0.1%，镉的最大浓度不超过0.01%（按重量计算），或符合指令2000/53/EC(ELV)附录中规定的豁免。关于欧盟REACH法规，TE目前提供的此产品编号的物品中高度关注物质（SVHC）的信息是基于欧洲化学品管理局（ECHA）最新发布的“物品中物质的要求指南”，链接如下：<https://echa.europa.eu/guidance-documents/guidance-on-reach>

配套部件

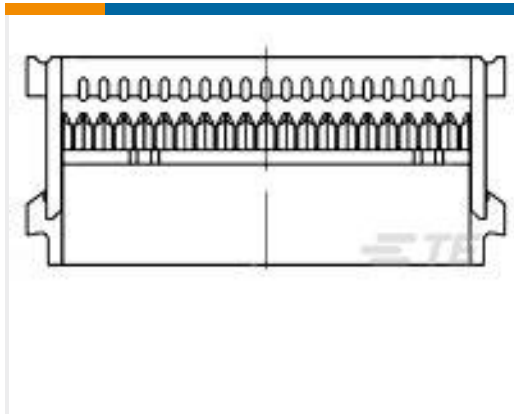
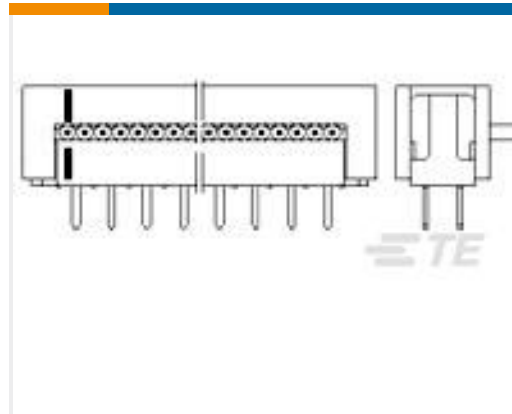
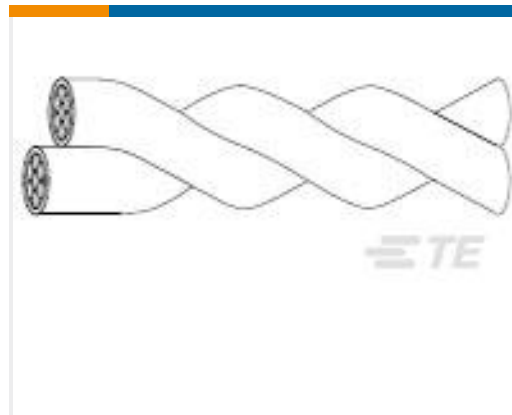
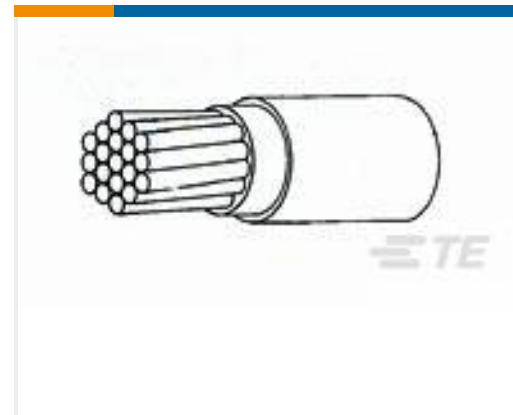


该系列中的其他产品 | Axicom Cradle Relay N



信号继电器(209)

客户还购买了

TE 产品编号CU9289-000
厚壁热缩管TE 产品编号3-1437020-0
609-1030=FSKT IDC S 10 30AU PLTE 产品编号4-216791-0
AMP LATCH D/P ASSYTE 产品编号5-6437630-9
FTN79G04=FLAT TOGGLETE 产品编号1622740-1
LR2 1% 390KTE 产品编号1622752-1
LR2 1% 470KTE 产品编号3824823004
44A0121-24-2/6TE 产品编号2822813001
44A0311-22-5TE 产品编号3871353001
44A1111-20-2-9TE 产品编号5059070002
TRSA-1014/C/1/8

文档

CAD 文件

3D PDF

3D

下载查看

[ENG_CVM_CVM_9-1393818-0_A.2d_dxf.zip](#)

英文版本

下载查看

[ENG_CVM_CVM_9-1393818-0_A.3d_igs.zip](#)



英文版本

下载查看

[ENG_CVM_CVM_9-1393818-0_A.3d_stp.zip](#)

英文版本

下载CAD文件代表我接受和同意[使用条款](#)。

数据表/目录页

[Industrial Relays Quick Reference Guide](#)

英文版本

[Industrial Relays Quick Reference Guide](#)

日语

[Industrial Relays Quick Reference Guide](#)

产品规格

[产品规格](#)

英文版本

[Definitions, Handling, Processing, Testing and Use of Relays](#)

英文版本