

292254-6 ✓ 有效

AMP CT

TE 内部编号 292254-6

AMP CT, Connector Assembly, Plug to Plug Relay Header, Wire-to-Panel, 6 Position, 2mm [.078in] Centerline, 1 Row, Natural Housing Color

[在 TE 官网查看>](#)



连接器 > PCB 连接器 > 线对板连接器 > 线对板连接器壳体 > AMP 通用终端接头



连接器产品类型: 连接器组件

连接器和壳体类型: 插头到插头继电器公端

连接器系统: 线到面板, 线到面板

Number of Positions: 6

中心线 (间距) : 2 mm [.078 in]

[所有 AMP 通用终端接头 \(248\)](#)

产品特性

产品类型特性

连接器产品类型	连接器组件
连接器和壳体类型	插头到插头继电器公端
连接器系统	线到面板, 线到面板
Sealable	否

结构特性

Number of Positions	6
行数	1

电气特征

工作电压	125 V
------	-------

接触件特性

端子布局	直插式
壳体内部的端子定位力	不带

端子类型	插针
端子基材	黄铜
端子额定电流 (最大值)	4 A

机械附件

应力消除	不带
面板安装特性	带有
面板安装特性类型	锁闭
接合固定类型	插销锁
接合固定	带有
连接器安装类型	面板安装

壳体特性

外壳材料	尼龙 66, 尼龙 66
中心线 (间距)	2 mm [.078 in]
壳体颜色	土黄色

尺寸

连接器长度	15.78 mm [.621 in]
面板厚度 (建议值)	.81 – 1.6 mm [.032 – .063 in]
连接器高度	12 mm [.472 in]
连接器宽度	6 mm [.236 in]

使用环境

工作温度范围	-40 – 105 °C [-40 – 221 °F]
--------	-----------------------------

操作/应用

电路应用	Signal
------	--------

行业标准

CSA 等级	已认证
已批准的标准	获得 UL 认证
UL 阻燃性等级	UL 94V-0
UL 文件号	E28476
UL 等级	获得认可
机构/标准	CSA, UL
获得 CSA 认证	是
CSA 文件号	LR 7189

包装特性

封装数量	300
封装方法	袋/盒

产品合规性

如需合规文档，请访问 [TE 官网产品页面](#)。>

欧盟RoHS指令2011/65/EU	符合
欧盟ELV指令2000/53/EC	符合
中国电器电子产品有害物质限制使用管理办法（China RoHS 2，工业和信息化部携七部委2016年第32号令	没有超出阈值的受限材料
欧盟REACH法规(EC) No. 1907/2006	欧洲化学品管理局最新发布的SvHCs候选清单: 2021年1月（211） SvHCs候选清单的声明更新至: 2021年1月（211） 不含REACH SVHC
卤素含量	低卤素 - 每种匀质材料的 Br、Cl、F、I < 900 ppm。也不含 BFR/CFR/PVC
焊接工艺能力	不适合采用焊接工艺

产品合规免责声明

此信息基于对供应商的合理调查以及TE对供应商提供的信息的现有认知。此信息可能发生变化。经TE确认符合欧盟RoHS的产品编号，产品均质材料中铅、六价铬、汞、PBB、PBDE、DEHP、BBP、DBP和DIBP的最大浓度不超过0.1%，镉的最大浓度不超过0.01%或符合指令2011/65/EU(RoHS2)及其修订指令规定的豁免。根据2011/65/EU指令要求电子电气产品需要进行CE标识。元器件产品通常无需进行CE标识。经TE确认符合欧盟ELV指令的产品编号，产品均质材料中，铅、六价铬和汞的最大浓度不超过0.1%，镉的最大浓度不超过0.01%（按重量计算），或符合指令2000/53/EC(ELV)附录中规定的豁免。关于欧盟REACH法规，TE目前提供的此产品编号的物品中高度关注物质(SVHC)的信息是基于欧洲化学品管理局(ECHA)最新发布的“物品中物质的要求指南”，链接如下：<https://echa.europa.eu/guidance-documents/guidance-on-reach>

配套部件



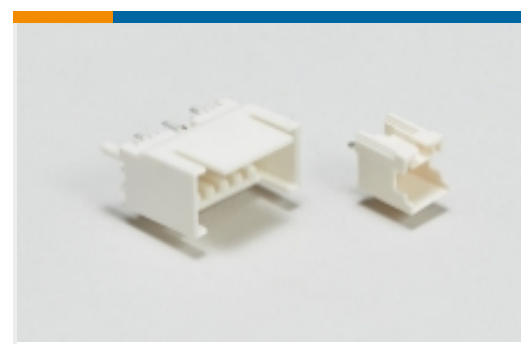
该系列中的其他产品 | AMP CT



PCB 连接器安装(46)



线到板连接器组件和护套(234)

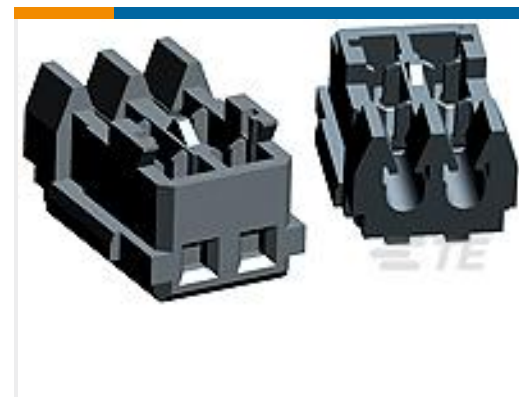
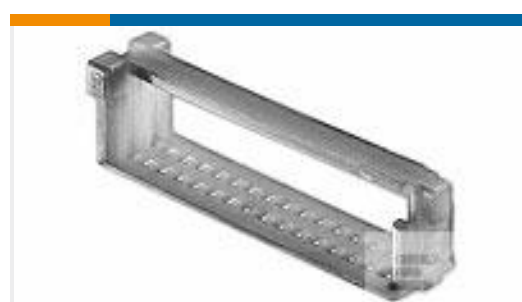
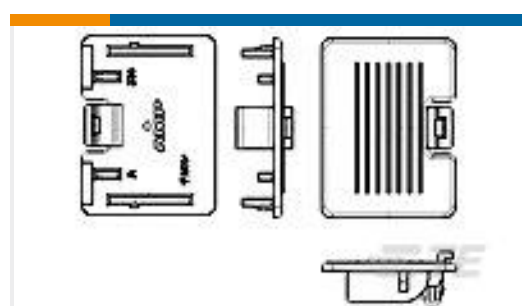


线到板接头和插座(760)



线到板连接器端子(8)

客户还购买了

TE 产品编号1-292234-4
迷你 CT 抽屉式连接器组件TE 产品编号1-292254-2
AMP 通用终端接头TE 产品编号1-353908-7
Mini 通用端接 (CT) 外壳TE 产品编号1-353293-7
MINI CT MT REC ASSY 17P GRAYTE 产品编号3-353294-6
AMP MINI D/R HDR HSG 36P NATUTE 产品编号1-353293-3
MINI CT MT REC ASSY 13P GRAYTE 产品编号1-292215-2
MINI CT SGL RELAY 12P NATTE 产品编号1879352-3
RR02 5% R39 AMMOTE 产品编号2-1123919-2
1.5 MINI CT LATT.DUST CVR.22P

文档

产品图纸

[CT RELAY HDR ASSY 6P NAT](#)

英文版本

CAD 文件

[3D PDF](#)

3D

下载查看

[ENG_CVM_CVM_292254-6_D.2d_dxf.zip](#)



英文版本

下载查看

[ENG_CVM_CVM_292254-6_D.3d_igs.zip](#)

英文版本

下载查看

[ENG_CVM_CVM_292254-6_D.3d_stp.zip](#)

英文版本

下载CAD文件代表我接受和同意 [使用条款](#)。

数据表/目录页

[2.0MM_AMP_CT_CONNECTOR_SERIES_QUICK_REF_GUIDE](#)

英文版本

产品规格

[AMP COMMON TERMINATION \(CT\), CONNECTOR, 2mm PITCH, M/T TYPE, LEAD FREE VERSION](#)

日语

产品规格

日语

产品环境合规性

[MD_292254-6_070220182323_dmtec](#)

英文版本

[MD_292254-6_070220182323_dmtec](#)

英文版本