



传感器 > 压力传感器 > 压力传感器 > 压力传感器 (现货)



压力传感器类型: 工业级压力传感器

压力: [ 1000 psi ]

输出/跨度: 0 – 100 mV

压力类型: 测量仪

压力精度: ±1% 跨度

[所有 压力传感器 \(现货\) \(168\)](#)

## 产品特性

### 产品类型特性

压力传感器类型	工业级压力传感器
---------	----------

压力类型	测量仪
------	-----

### 结构特性

电气连接	2 英尺电缆
------	--------

压力端口/接头	1/4 MNPT
---------	----------

### 电气特征

压力传感器电源电压	5 V
-----------	-----

### 主体特性

端口材料	17-4PH
------	--------

### 尺寸

尺寸	22.23 x 22.23 x 55.88 mm [.87 x .87 x 2.2 in]
----	---

### 使用环境

工作温度范围	-20 – 85 °C [-4 – 185 °F]
--------	---------------------------

### 操作/应用

耐压范围	2X 等级
------	-------

	1000 psi
--	----------

输出/跨度	0 – 100 mV
压力精度	±1% 跨度

## 产品合规性

如需合规文档，请访问 [TE 官网产品页面](#)。>

欧盟RoHS指令2011/65/EU	符合且适用豁免
欧盟ELV指令2000/53/EC	未进行合规性审核
中国电器电子产品有害物质限制使用管理办法（China RoHS 2，工业和信息化部携七部委2016年第32号令	受限材料超出阈值
欧盟REACH法规(EC) No. 1907/2006	<p>欧洲化学品管理局最新发布的SvHCs候选清单: 2021年1月 (211)</p> <p>SvHCs候选清单的声明更新至: 2020年6月 (209)</p> <p>超过限值的SVHC：</p> <p>Dodecamethylcyclhexasiloxane (D6) (.85% in 736 RED GLUE)</p> <p>Pb (3.7% in component)</p> <p><b>物品安全使用说明：</b> 使用本产品时不要进食、饮水或吸烟。作业后彻底清洗。如果可能，请回收再利用，如需废弃处置，请遵守当地有关法规。</p>
卤素含量	尚未进行卤素含量审核
焊接工艺能力	尚未进行焊接工艺可能性审核

### 产品合规免责声明

此信息基于对供应商的合理调查以及TE对供应商提供的信息的现有认知。此信息可能发生变化。经TE确认符合欧盟RoHS的产品编号，产品均质材料中铅、六价铬、汞、PBB、PBDE、DEHP、BBP、DBP和DIBP的最大浓度不超过0.1%，镉的最大浓度不超过0.01%或符合指令2011/65/EU(RoHS2)及其修订指令规定的豁免。根据2011/65/EU指令要求电子电气产品需要进行CE标识。元器件产品通常无需进行CE标识。经TE确认符合欧盟ELV指令的产品编号，产品均质材料中，铅、六价铬和汞的最大浓度不超过0.1%，镉的最大浓度不超过0.01%（按重量计算），或符合指令2000/53/EC(ELV)附录中规定的豁免。关于欧盟REACH法规，TE目前提供的此产品编号的物品中高度关注物质(SVHC)的信息是基于欧洲化学品管理局(ECHA)最新发布的“物品中物质的要求指南”，链接如下：<https://echa.europa.eu/guidance-documents/guidance-on-reach>

## 配套部件



该系列中的其他产品 | [MEAS MSP300](#)



压力传感器(22)

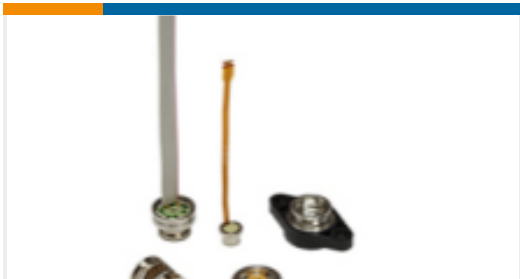
### 客户还购买了



TE 产品编号1-1718645-1  
MCON，连接器壳体



TE 产品编号1007214-3  
压电薄膜实验室前置放大器



TE 产品编号154N-005G-RT  
介质隔离式压力传感器库存列表



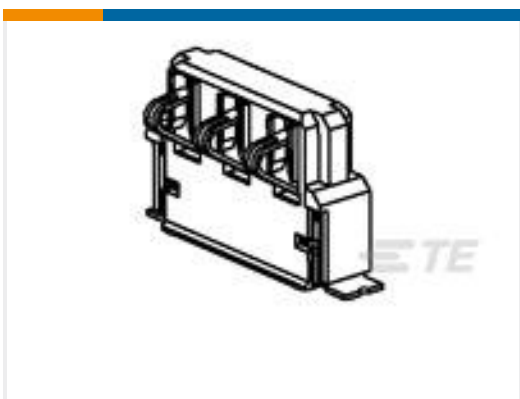
TE 产品编号1623804-8  
线绕电阻器：水平安装



TE 产品编号T4133512021-000  
M12 面板安装焊杯



TE 产品编号1-2103177-1  
PLUG ASSY, KEY A, TA, HVA280-2PHI  
XE



TE 产品编号1827928-1  
LEAF BATTERY CONN 3POS. P=3.2,



TE 产品编号1776313-1  
TSB200001DS=EUROPA T-BL,14.5MM



TE 产品编号1879214-5  
CPF 0402 357R 0.1% 25PPM 1K RL



TE 产品编号1-601967-6  
POSITIONER TYPE II CONTACTS

### 文档

[CAD 文件](#)

[3D PDF](#)

[3D](#)

[下载查看](#)

[ENG\\_CVM\\_CVM\\_M3041-000005-01KPG\\_H.2d\\_dxf.zip](#)

[英文版本](#)

[下载查看](#)

[ENG\\_CVM\\_CVM\\_M3041-000005-01KPG\\_H.3d\\_igs.zip](#)



英文版本

下载查看

[ENG\\_CVM\\_CVM\\_M3041-000005-01KPG\\_H.3d\\_stp.zip](#)

英文版本

下载CAD文件代表我接受和同意[使用条款](#)。

[数据表/目录页](#)

[MSP300](#)

英文版本