



传感器 > 压力传感器 > 压力传感器 > 压力传感器 (现货)



压力传感器类型: **无线压力变送器**

压力: 350 bar

输出/跨度: **蓝牙**

压力类型: **测量仪**

压力精度:  $\pm 0.25\%$  FSO

[所有 压力传感器 \(现货\) \(168\)](#)

## 产品特性

### 产品类型特性

压力传感器类型 无线压力变送器

压力类型 测量仪

### 结构特性

压力端口/接头 1/4 MBSPP

### 电气特征

压力传感器电源电压 2.7 V

### 主体特性

端口材料 17-4PH

### 尺寸

尺寸 24 x 24 x 69 mm [.94 x .94 x 2.71 in]

### 使用环境

压力 350 bar

工作温度范围 -20 – 85 °C [-4 – 185 °F]

### 操作/应用

耐压范围 2X 等级

输出/跨度 蓝牙

压力精度	±0.25% FSO
------	------------

### 其他

选项	胶粘标签
----	------

## 产品合规性

如需合规文档，请访问 [TE 官网产品页面](#)。>

欧盟RoHS指令2011/65/EU	符合且适用豁免
欧盟ELV指令2000/53/EC	符合且适用豁免
中国电器电子产品有害物质限制使用管理办法（China RoHS 2，工业和信息化部携七部委2016年第32号令	受限材料超出阈值
欧盟REACH法规(EC) No. 1907/2006	欧洲化学品管理局最新发布的SvHCs候选清单: 2021年1月（211） SvHCs候选清单的声明更新至: 2020年6月（209） 超过限值的SVHC： Dodecamethylcyclohexasiloxane (D6) (.85% in 736 RED GLUE) <small>物品安全使用说明： 作业后彻底清洗。如果可能，请回收再利用，如需废弃处置，请遵守当地有关法规。</small>
卤素含量	尚未进行卤素含量审核
焊接工艺能力	尚未进行焊接工艺可能性审核

### 产品合规免责声明

此信息基于对供应商的合理调查以及TE对供应商提供的信息的现有认知。此信息可能发生变化。经TE确认符合欧盟RoHS的产品编号，产品均质材料中铅、六价铬、汞、PBB、PBDE、DEHP、BBP、DBP和DIBP的最大浓度不超过0.1%，镉的最大浓度不超过0.01%或符合指令2011/65/EU(RoHS2)及其修订指令规定的豁免。根据2011/65/EU指令要求电子电气产品需要进行CE标识。元器件产品通常无需进行CE标识。经TE确认符合欧盟ELV指令的产品编号，产品均质材料中，铅、六价铬和汞的最大浓度不超过0.1%，镉的最大浓度不超过0.01%（按重量计算），或符合指令2000/53/EC(ELV)附录中规定的豁免。关于欧盟REACH法规，TE目前提供的此产品编号的物品中高度关注物质（SVHC）的信息是基于欧洲化学品管理局（ECHA）最新发布的“物品中物质的要求指南”，链接如下：<https://echa.europa.eu/guidance-documents/guidance-on-reach>

## 配套部件



该系列中的其他产品 | [MEAS M5600](#)



压力传感器(24)

### 客户还购买了



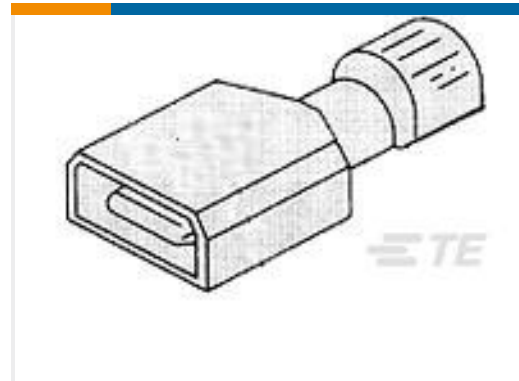
TE 产品编号M5600-000005-300PG  
压力传感器 (现货)



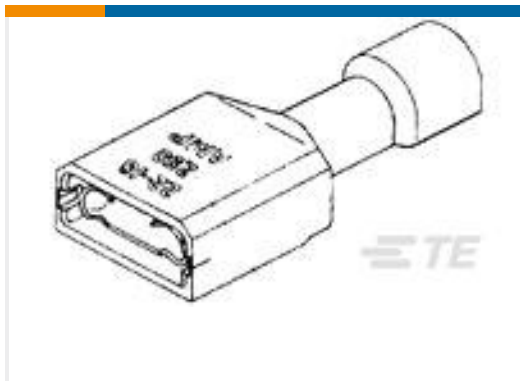
TE 产品编号0462-203-12141  
DEUTSCH 实芯端子



TE 产品编号2-1971905-3  
灼热丝 GRACE INERTIA 插头



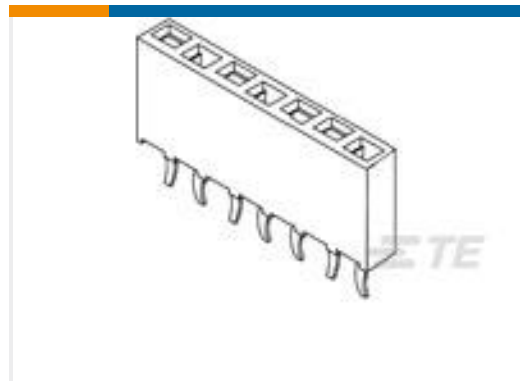
TE 产品编号2-520103-2  
ULTRA-FAST 250 ASSEMBLY TAB 22-18 AWG BR



TE 产品编号2-520181-2  
ULTRA-FAST 187 ASY REC 22-18 AWG TPBR



TE 产品编号2-520183-2  
ULTRA-FAST 250 ASY REC 22-18 TPBR



TE 产品编号215300-3  
3P HV100 REC CON. TE, 8.5MM,TIN

### 文档

#### CAD 文件

3D PDF

3D

#### 下载查看

[ENG\\_CVM\\_CVM\\_10202005-00\\_C.2d\\_dxf.zip](#)

英文版本

#### 下载查看

[ENG\\_CVM\\_CVM\\_10202005-00\\_C.3d\\_igs.zip](#)

英文版本

#### 下载查看

[ENG\\_CVM\\_CVM\\_10202005-00\\_C.3d\\_stp.zip](#)

英文版本

下载CAD文件代表我接受和同意[使用条款](#)。

#### 数据表/目录页

M5600

英文版本



---

[产品规格](#)

[采购规范](#)

[英文版本](#)