



WP

TE 内部编号 C58158-000

WP, Standard Labels, Industrial Label, Die-Cut Label Style, Permanent Acrylic Adhesive, UL Listed Yes, Label Width 8.9 mm [.35 in]

[在 TE 官网查看>](#)

[标识和标签](#) > [标签](#) > [标准标签](#) > [WP 白色聚酯标签](#)



标签类型: Die-Cut

标签粘合剂类型: 永久性丙烯酸粘合剂

获得 UL 认证: Yes

标签宽度: 8.9 mm [.35 in]

[所有 WP 白色聚酯标签 \(28\)](#)

## 产品特性

### 产品类型特性

标签类型	工业标签
------	------

### 主体特性

标签颜色	White
------	-------

### 使用环境

工作温度范围	-40 – 150 °C[-40 – 302 °F]
--------	----------------------------

### 打印机/标签特性

横跨标签数	5
建议的色带	<a href="#">查看打印机色带矩阵</a>
标签类型	Die-Cut
标签宽度	8.9 mm[.35 in]
标签高度	4.7 mm[.185 in]
Label Material	Polyester
Label Thickness	72 Micron

### 行业标准

获得 UL 认证	Yes
----------	-----

### 包装特性

--	--



封装数量	10000
封装方法	Roll

**其他**

标签粘合剂类型	永久性丙烯酸粘合剂
---------	-----------

**产品合规性**

如需合规文档，请访问 [TE 官网产品页面](#)。>

欧盟RoHS指令2011/65/EU	符合
欧盟ELV指令2000/53/EC	符合
中国电器电子产品有害物质限制使用管理办法（China RoHS 2，工业和信息化部携七部委2016年第32号令	没有超出阈值的受限材料
欧盟REACH法规(EC) No. 1907/2006	欧洲化学品管理局最新发布的SvHCs候选清单: 2021年1月（211） SvHCs候选清单的声明更新至: 2021年1月（211） 不含REACH SVHC
卤素含量	低卤素 - 每种匀质材料的 Br、Cl、F、I < 900 ppm。也不含 BFR/CFR/PVC
焊接工艺能力	不适合采用焊接工艺

产品合规免责声明

此信息基于对供应商的合理调查以及TE对供应商提供的信息的现有认知。此信息可能发生变化。经TE确认符合欧盟RoHS的产品编号，产品均质材料中铅、六价铬、汞、PBB、PBDE、DEHP、BBP、DBP和DIBP的最大浓度不超过0.1%，镉的最大浓度不超过0.01%或符合指令2011/65/EU(RoHS2)及其修订指令规定的豁免。根据2011/65/EU指令要求电子电气产品需要进行CE标识。元器件产品通常无需进行CE标识。经TE确认符合欧盟ELV指令的产品编号，产品均质材料中，铅、六价铬和汞的最大浓度不超过0.1%，镉的最大浓度不超过0.01%（按重量计算），或符合指令2000/53/EC(ELV)附录中规定的豁免。关于欧盟REACH法规，TE目前提供的此产品编号的物品中高度关注物质（SVHC）的信息是基于欧洲化学品管理局（ECHA）最新发布的“物品中物质的要求指南”，链接如下：<https://echa.europa.eu/guidance-documents/guidance-on-reach>

**配套部件**



**该系列中的其他产品 | WP**



标准标签(29)

## 客户还购买了



TE 产品编号2-31890-1  
PIDG 环形端子



TE 产品编号102153-2  
AMP 锁门通用插头



TE 产品编号1-5747708-9  
D-Sub Receptacle Assembly: Vertical,  
Shell Size 3, 2.77mm



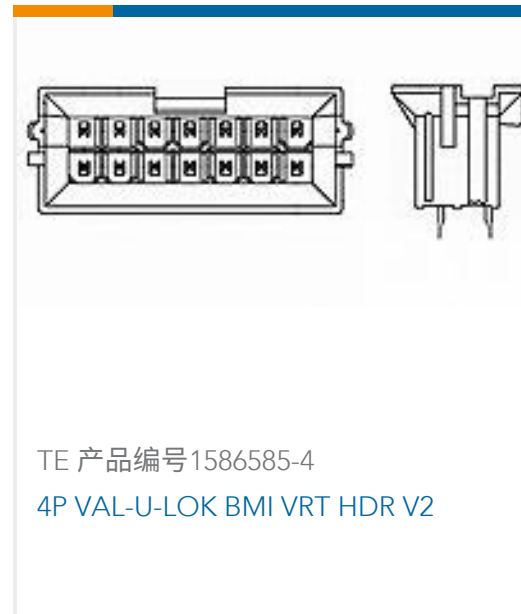
TE 产品编号193839-3  
SKT HEADER, RIGHT ANGLE



TE 产品编号151321-4  
250 FASTON, FLAG, REC., 18-14 AWG,  
TPBR



TE 产品编号1-207120-1  
METRIMATE PIN HDR ASY, 12P LF



TE 产品编号1586585-4  
4P VAL-U-LOK BMI VRT HDR V2



TE 产品编号2-5435166-9  
DIP SW ASSY-BLK SPST-2POS



TE 产品编号NB19334001  
RNF-100-1/8-WH-SP



TE 产品编号1-1414761-0  
V23086C1001A403-EV-BLBOX

## 文档

### 产品图纸

[WP-089047-10-9](#)

英文版本

### 数据表/目录页

[WP White Polyester labels](#)

英文版本

[IDENTIFICATION SELECTION GUIDE](#)

英文版本

