



WP

TE 内部编号 C17288-000

WP, Standard Labels, Industrial Label, Die-Cut Label Style, Permanent Acrylic Adhesive, UL Listed Yes, Label Width 76.2 mm [3 in]

[在 TE 官网查看>](#)

标识和标签 > 标签 > 标准标签 > WP 白色聚酯标签



标签类型: Die-Cut

标签粘合剂类型: 永久性丙烯酸粘合剂

获得 UL 认证: Yes

标签宽度: 76.2 mm [3 in]

[所有 WP 白色聚酯标签 \(28\)](#)

产品特性

产品类型特性

标签类型	工业标签
------	------

主体特性

标签颜色	White
------	-------

使用环境

工作温度范围	-40 – 150 °C[-40 – 302 °F]
--------	----------------------------

打印机/标签特性

横跨标签数	1
建议的色带	查看打印机色带矩阵
标签类型	Die-Cut
标签宽度	76.2 mm[3 in]
标签高度	12.7 mm[.5 in]
Label Material	Polyester
Label Thickness	72 Micron

行业标准

获得 UL 认证	Yes
----------	-----

包装特性

--	--



封装数量	1000
封装方法	Roll

其他

标签粘合剂类型	永久性丙烯酸粘合剂
---------	-----------

产品合规性

如需合规文档，请访问 [TE 官网产品页面](#)。>

欧盟RoHS指令2011/65/EU	符合
欧盟ELV指令2000/53/EC	符合
中国电器电子产品有害物质限制使用管理办法（China RoHS 2，工业和信息化部携七部委2016年第32号令	没有超出阈值的受限材料
欧盟REACH法规(EC) No. 1907/2006	欧洲化学品管理局最新发布的SvHCs候选清单: 2021年1月（211） SvHCs候选清单的声明更新至: 2021年1月（211） 不含REACH SVHC
卤素含量	低卤素 - 每种匀质材料的 Br、Cl、F、I < 900 ppm。也不含 BFR/CFR/PVC
焊接工艺能力	不适合采用焊接工艺

产品合规免责声明

此信息基于对供应商的合理调查以及TE对供应商提供的信息的现有认知。此信息可能发生变化。经TE确认符合欧盟RoHS的产品编号，产品均质材料中铅、六价铬、汞、PBB、PBDE、DEHP、BBP、DBP和DIBP的最大浓度不超过0.1%，镉的最大浓度不超过0.01%或符合指令2011/65/EU(RoHS2)及其修订指令规定的豁免。根据2011/65/EU指令要求电子电气产品需要进行CE标识。元器件产品通常无需进行CE标识。经TE确认符合欧盟ELV指令的产品编号，产品均质材料中，铅、六价铬和汞的最大浓度不超过0.1%，镉的最大浓度不超过0.01%（按重量计算），或符合指令2000/53/EC(ELV)附录中规定的豁免。关于欧盟REACH法规，TE目前提供的此产品编号的物品中高度关注物质（SVHC）的信息是基于欧洲化学品管理局（ECHA）最新发布的“物品中物质的要求指南”，链接如下：<https://echa.europa.eu/guidance-documents/guidance-on-reach>

配套部件



该系列中的其他产品 | WP



标准标签(29)

客户还购买了



TE 产品编号D54063-000
WP 白色聚酯标签



TE 产品编号208491-1
CMC 系列 2



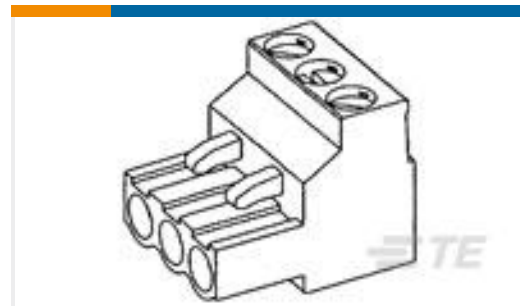
TE 产品编号3-2176055-4
厚膜电阻器：电流感应



TE 产品编号3-1393030-1
P&B SSR 系列固态继电器



TE 产品编号557313-1
MOUNTING ADAPTR,AMPINERGY WTW



TE 产品编号1-1546108-0
EUROSTYLE TB,PLUG,GREY,STK 10P



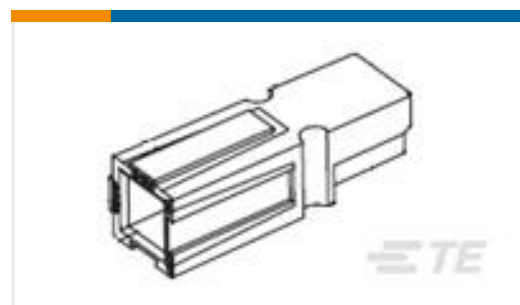
TE 产品编号3-647334-1
MINI AMP-IN 2000,14-18 AWG LF



TE 产品编号3-2176246-4
CRGS2512 5% 560R



TE 产品编号1-1393240-9
RT315110



TE 产品编号1604077-1
HSG,2X2 POWER PROD RECPT

文档

产品图纸

[WP-762127-1-9](#)

英文版本

数据表/目录页

[WP White Polyester labels](#)

英文版本

[IDENTIFICATION SELECTION GUIDE](#)

英文版本

WP-762127-1-9

WP, Standard Labels, Industrial Label, Die-Cut Label Style, Permanent Acrylic Adhesive, UL Listed Yes, Label Width 76.2 mm [3 in]

